

SPINNER

U-630 Advanced

Универсальный обрабатывающий центр



Сделано в Германии

Характерные особенности станка

Возможно 3 варианта исполнения

U3-630: 3-х осевая версия с неподвижным столом

U4-630: 4-х осевая версия с большим вращающимся столом

U5-630: 5-ти осевая версия с интегрированным наклонно-поворотным столом

Компактные размеры

Высокоскоростной шпиндель

Закрытая сверху
рабочая зона

Инструментальный
магазин до 122
позиций



Большие
панорамные окна
и удобный доступ
к рабочей зоне

Эргономичная панель
оператора с регулировкой по
высоте и наклону



При необходимости увеличенного перемещения по оси X мы можем Вам предложить U-1530 в 3-х вариантах исполнения

Оптимальная эргономика

Универсальный

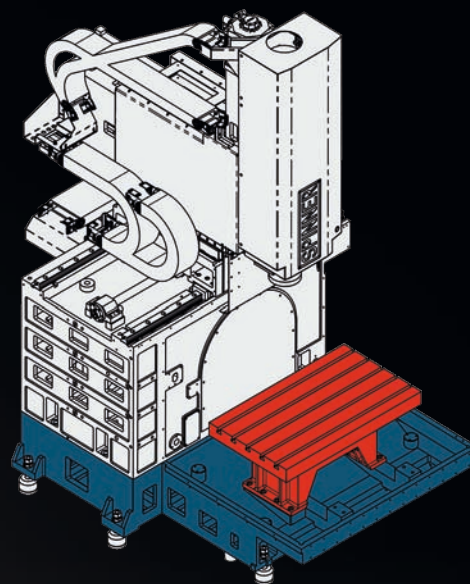
Динамичный

Высокоточный

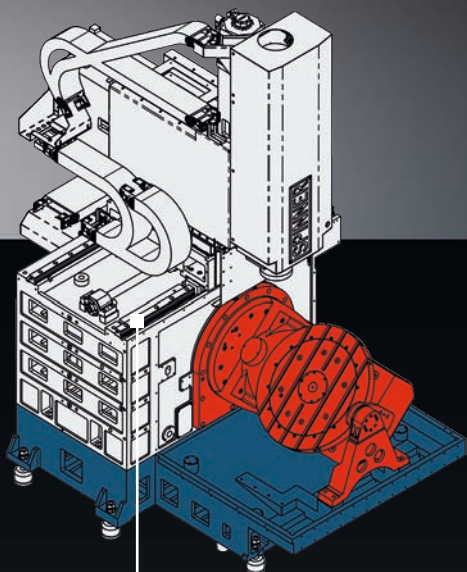
Производительный

Одновременная 5-ти осевая обработка

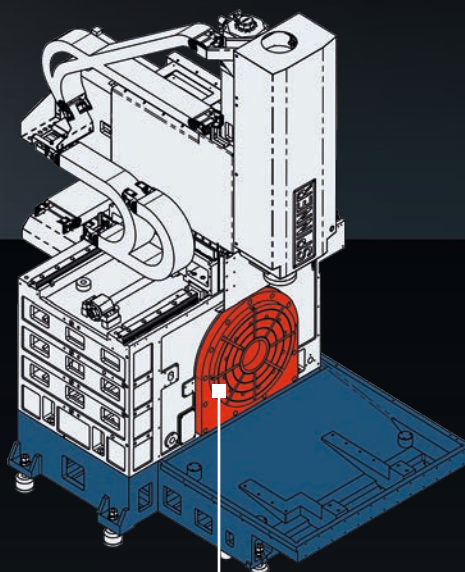
U3-630 [Неподвижный стол]



U5-630 [Наклонно-поворотный стол]



U4-630 [Поворотный стол]



Все исполнения с современными линейными направляющими на жесткой литой чугунной станине

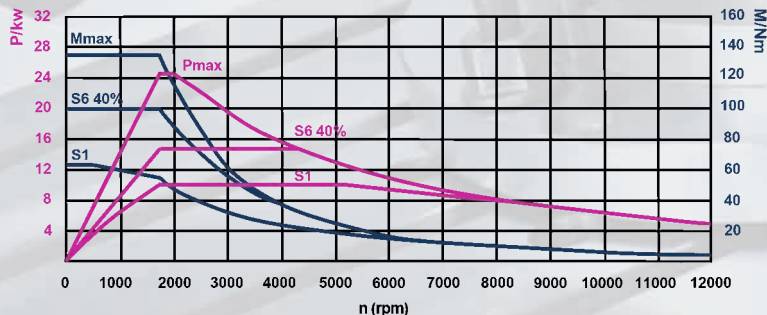


Зажимной стол для U4-630
Зажим детали возможен с двух сторон стола

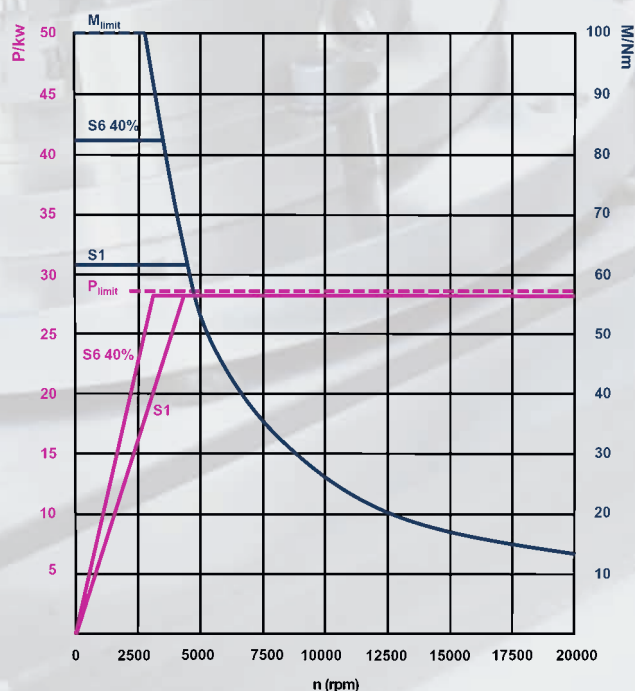
Рабочая зона	U3-630	U4-630	U5-630
Ось X	630 мм		
Ось Y	530 мм		
Ось Z	465 мм		
Стол			
Размеры стола	920 x 540 мм	410 x 610 мм ¹⁾ / Ø 560 мм ²⁾	Ø 650 / 500 мм
Макс. нагрузка на стол	750 кг	400 кг	500 кг
Т-образные пазы	18Н8	14Н8	18Н8
Оси			
Подача / ускоренный ход	48 м/мин		
Количество одновременно управляемых осей	3 (4)	4	4 (5)
Шпиндели			
Макс. частота вращения	12.000/15.000 об/мин (SK40), 20.000 об/мин (HSK63)		
Мощность $P_{\text{макс.}}$	12.000/15.000: 25 кВт; 20.000: 28 кВт		
Крутящий момент $M_{\text{макс.}}$	12.000/15.000: 135 Нм; 20.000: 100 Нм		
Инструментальный магазин			
Количество инструментальных позиций	32 (опция 54 / 122)		
Максимальный диаметр инструмента	76 мм		
При свободных соседних позициях	130 мм ³⁾		
Макс. длина инструмента	300 мм		
Макс. вес инструмента	7 кг		
Общие параметры			
Габариты (Д x Г x В) ⁴⁾	2745 x 2420 x 2820 мм		
Вес ⁵⁾	~ 5.500 - 7.100 кг (В зависимости от опций)		

1) Зажимной стол; 2) Поворотный стол; 3) Для шпинделя 12.000 об/мин, при > 12.000 об/мин максимальный диаметр инструмента 80 мм; 4) см. Планировку; 5) Без дополнительных опций

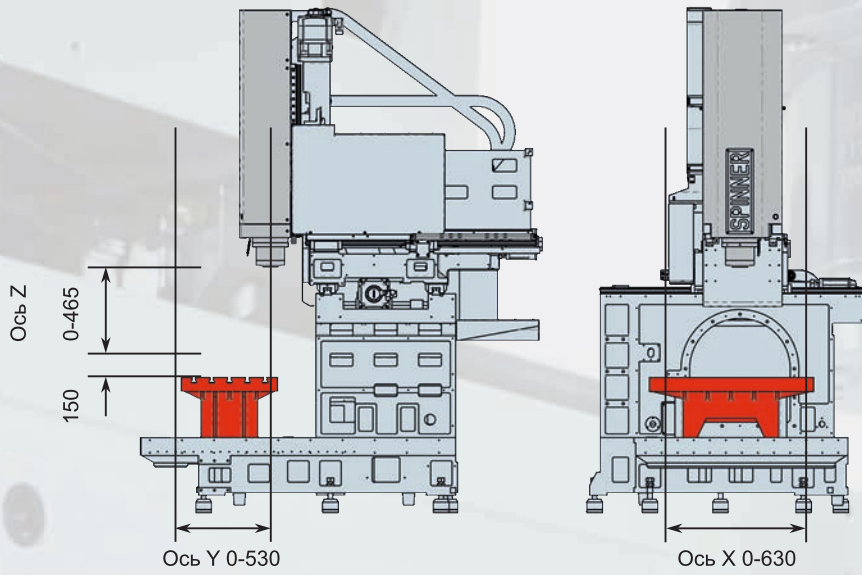
Шпиндель 12.000 об/мин (SK40)



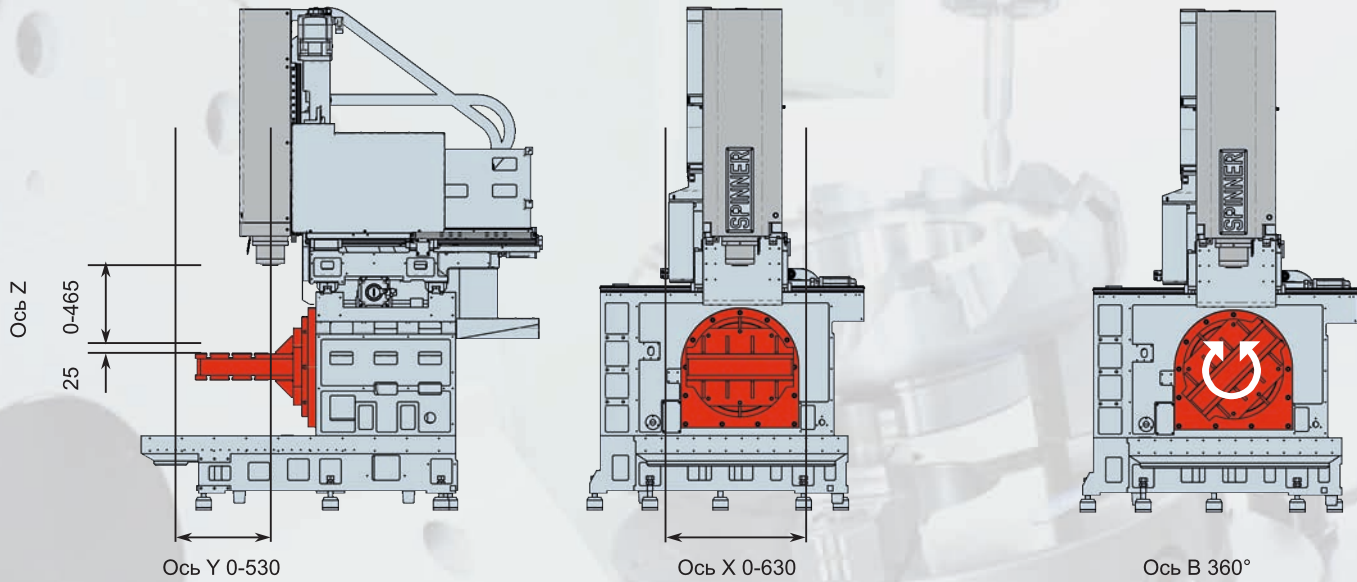
Шпиндель 20.000 об/мин (HSK63)



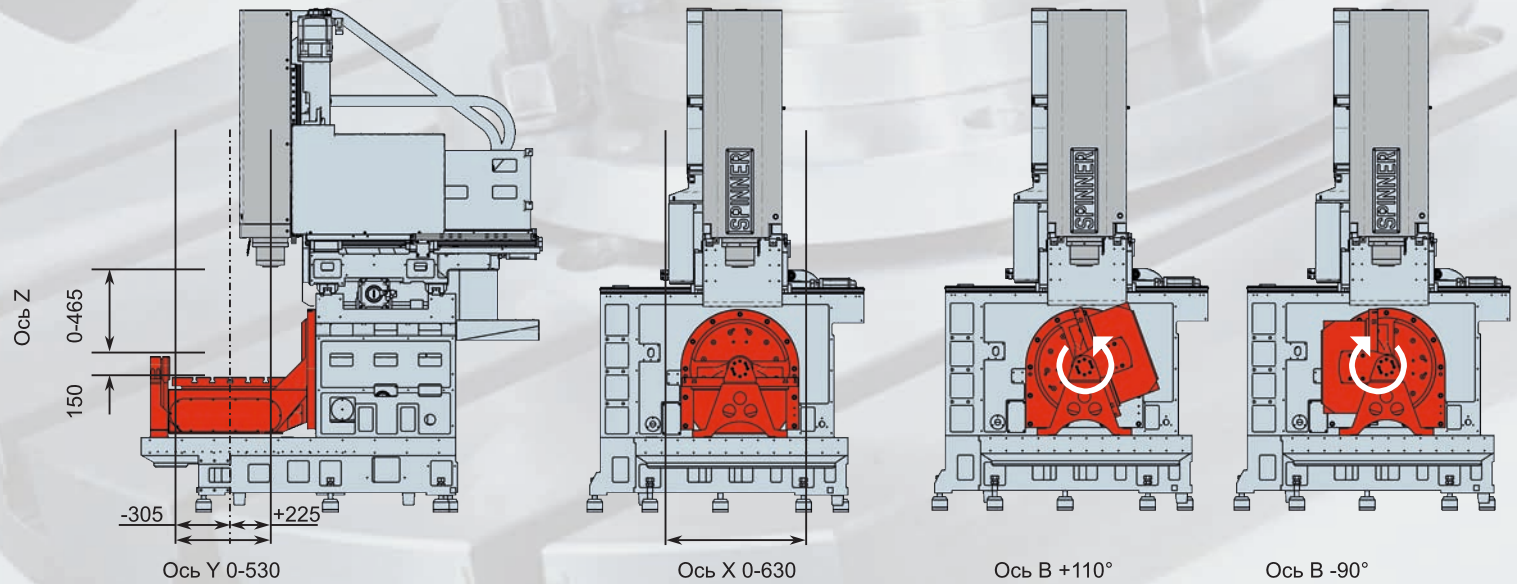
U3



U4



U5



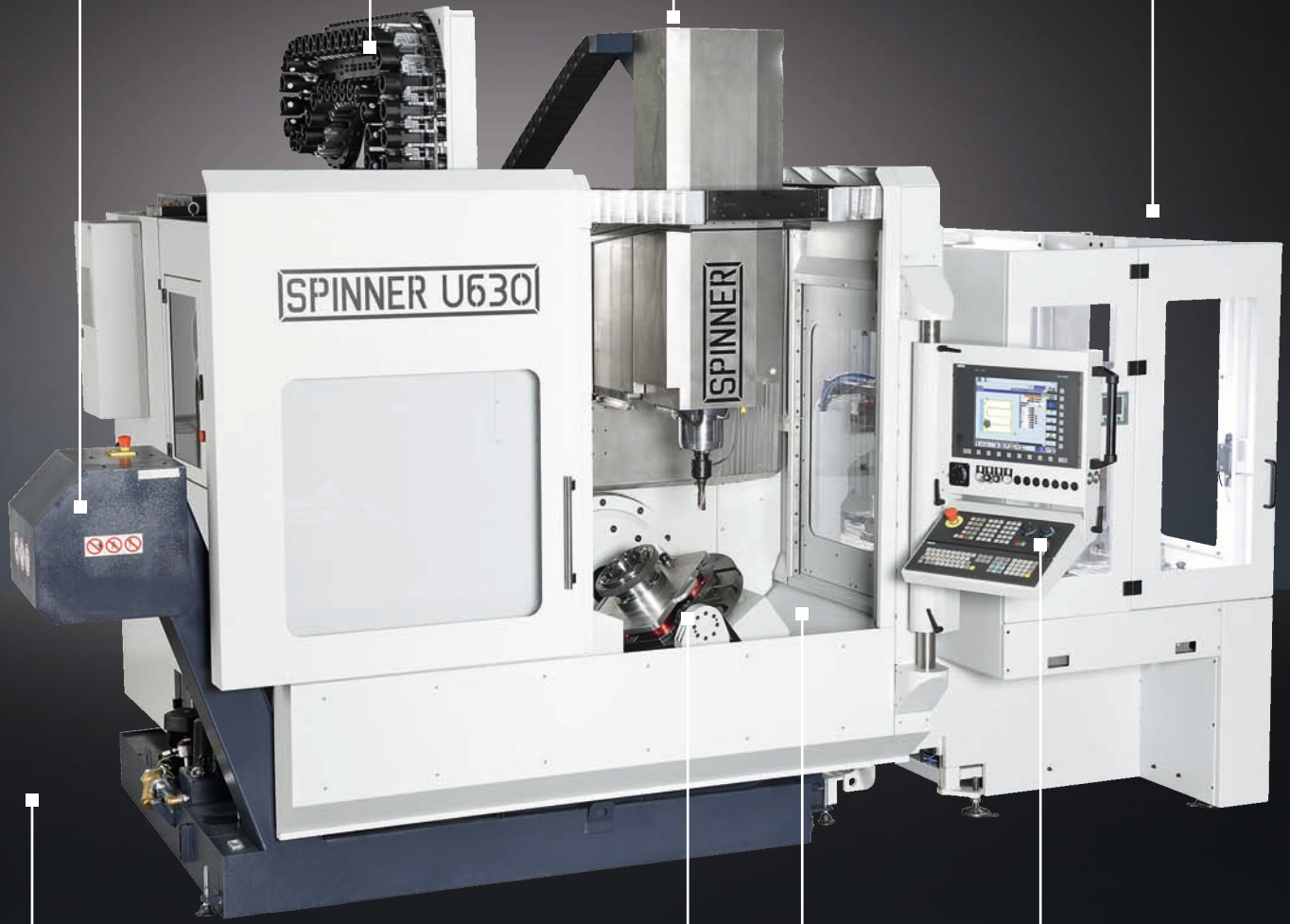
Инструментальный магазин на 54 или 122 позиции

Стружечный конвейер или стружечный ящик

Главный шпиндель
12.000/15.000 об/мин (SK40)
20.000 об/мин (HSK63)

Подача сжатого воздуха через шпиндель

Палетная система на 5 или 9 палет



Подача СОЖ 22/70 бар через шпиндель

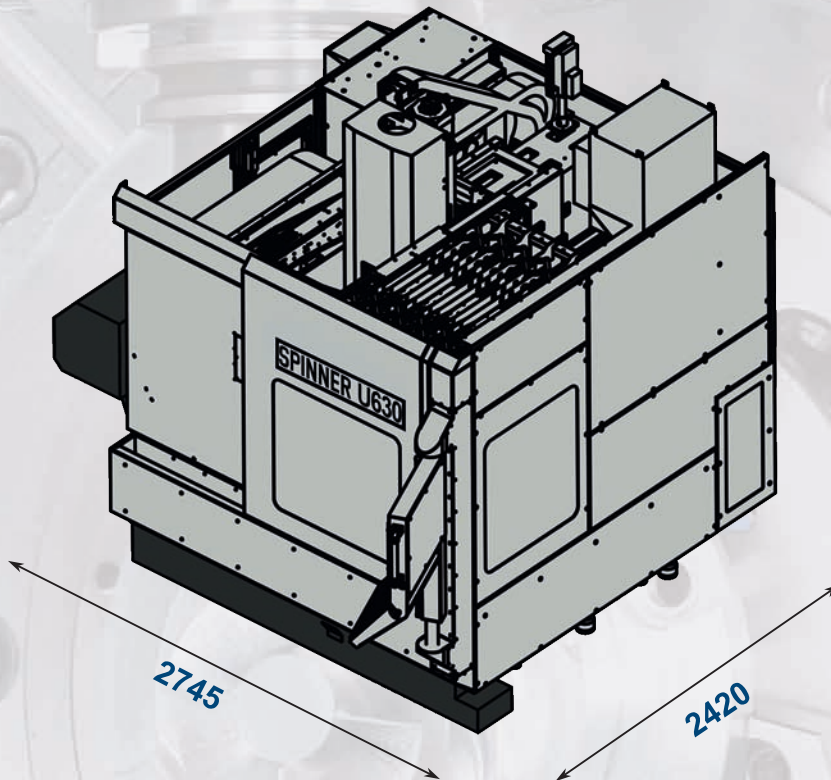
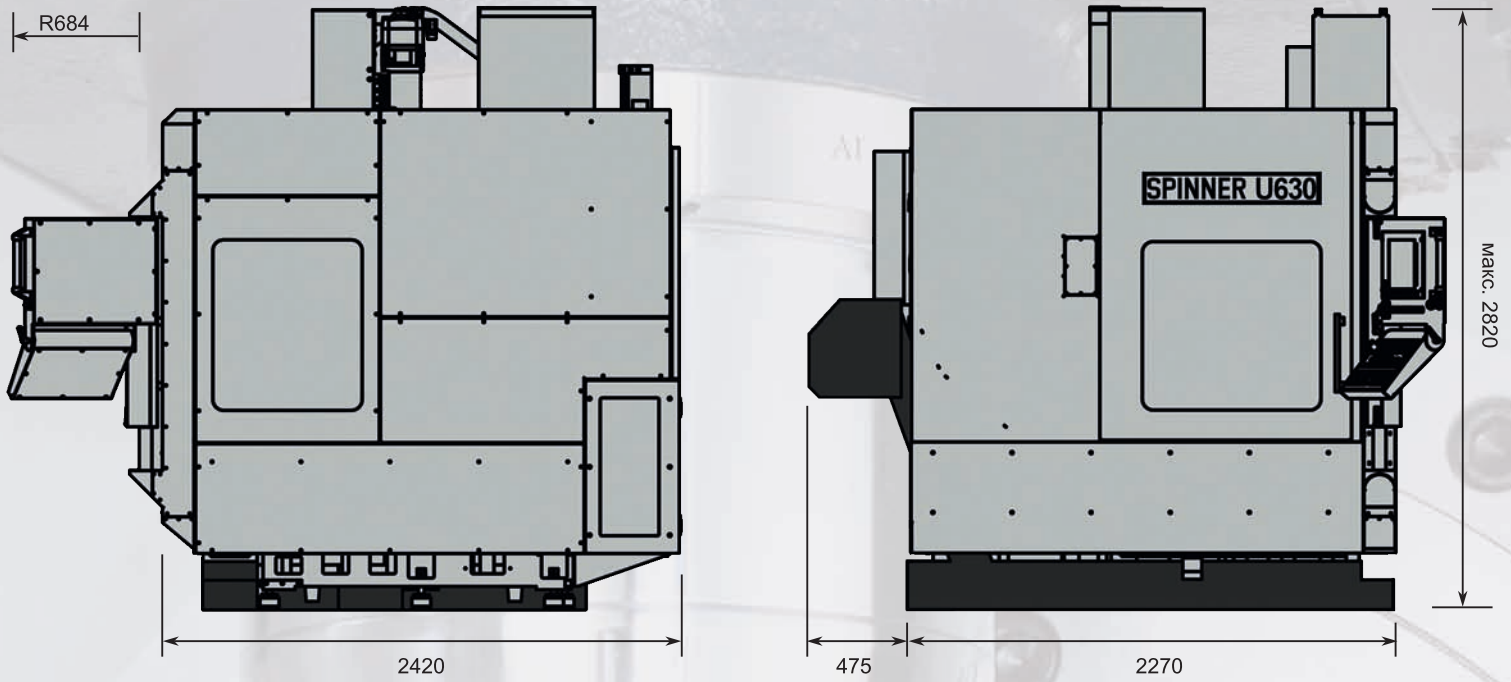
Зажимной стол для U4-630

Siemens 840D-SL
Heidenhain TNC620/640

Промывочный пистолет в рабочей зоне

Прямые измерительные системы





Компактные размеры для экономии места

■ Версия со стандартным стружечным конвейером



Werkzeugmaschinenfabrik GmbH



www.spinner.eu.com

Прецизионные металлообрабатывающие станки Spinner успешно работают более чем в 60 странах мира на 6 континентах и используются для производства сложных прецизионных деталей самых известных марок. Нашими клиентами являются как мелкие предприятия-субпоставщики, так и всемирно известные концерны из всех отраслей, где необходима металлообработка.

С 1950 года мы занимаемся разработкой и изготовлением современных металлообрабатывающих станков. Более 20000 поставленных нашей компанией станков ежедневно демонстрируют заказчикам свою экономичность, точность и надежность.

Фирма «SPINNER», являющаяся производственным предприятием средних размеров, ежегодно выпускает и продает по всему миру более 1000 станков с ЧПУ. И это количество растет из года в год. В нашей компании оптимально сочетаются высокий профессионализм группы предприятий мирового масштаба и быстрая, гибкая, низкочувствительная структура небольшого семейного бизнеса.

Положитесь на нашу продукцию и поручите нам выполнить ваше задание.



Video

SPINNER Werkzeugmaschinenfabrik GmbH

Rudolf-Diesel-Ring 24

82054 Sauerlach

Tel. +49 (0) 8104 803-0

Fax +49 (0) 8104 803-19

sales@spinner.eu.com



Версия 26.8.2015

Оставляем за собой право на внесение технических изменений в информацию и изображения в любое время – изображения могут содержать опции, принадлежности