



UNIKA

structures

Centro di lavoro ad alta velocità a montante mobile e alta dinamica con soluzioni innovative e performance d'avanguardia.

Le strutture sono progettate con l'ausilio di potenti sistemi software di calcolo e analisi.

Allo scopo di ottenere un elevato controllo dinamico della macchina le stesse sono costruite con materiali in lega di acciaio che, a parità di massa, garantiscono maggior rigidità rispetto a materiali convenzionali come la ghisa. Questo ha contribuito alla realizzazione di una macchina di elevate precisioni e rigidità unitamente a spiccate prestazioni dinamiche.

Tutte le strutture subiscono un trattamento termico distensivo per eliminare le tensioni che si creano durante il processo di trasformazione. Le guide lineari, sulle quali scorrono i pattini a ricircolo di rulli a basso baricentro, sono ampiamente dimensionate e fissate direttamente alle strutture.

High-speed milling machine with mobile column and high dynamics that offer innovative solutions and state-of-the-art performances.

The machine structures are engineered with the aid of powerful calculation and analysis software.

In order to provide a high dynamic control for the machine, its structures are built using steel alloys that offer higher rigidity, on an equal mass basis, compared to conventional materials such as cast iron. The result is a machine that combines high precision and rigidity together with outstanding dynamics performances.

Every machine structure undergoes a stress relief heat treatment that helps eliminating the tensions deriving from manufacturing processes. The linear guide ways, on which roller runner blocks glide, are generously dimensioned and anchored directly to the structure.

Hoch dynamische High-Speed-Fahrständer-Fräsmaschine, die innovative Lösungen und höchste Performance bietet.

Bei der Konstruktion der Maschine wurde modernste Berechnungs- und Analysesoftware eingesetzt, um die bestmögliche Steifigkeit zu erreichen. Die Maschinenkomponenten bestehen aus geschweißtem Stahl, der nach der Verarbeitung einem Spannung eliminierendem Prozess unterzogen wird. Hierdurch wird eine höhere Steifigkeit bei gleicher Masse erreicht, verglichen mit Guss. Die Linear-Rollen-Führungen sind sehr großzügig dimensioniert und direkt auf den Hauptkomponenten montiert.

Das Ergebnis ist eine gute Kombination aus hoher Präzision und Steifigkeit mit beeindruckender Dynamik.

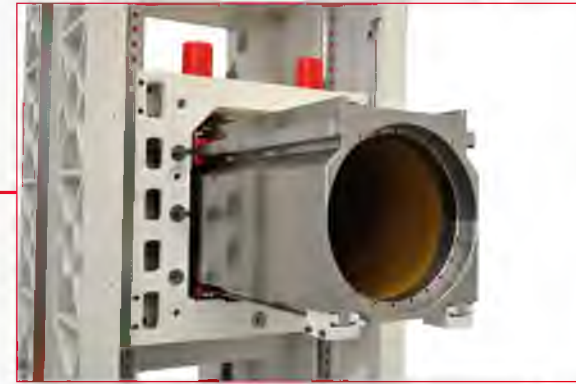
Centre d'usinage à haute vitesse avec montant mobile à haute dynamique avec des solutions innovantes et des performances à l'avant-garde.

Les structures sont conçues à l'aide de puissants systèmes logiciels de calcul et d'analyse.

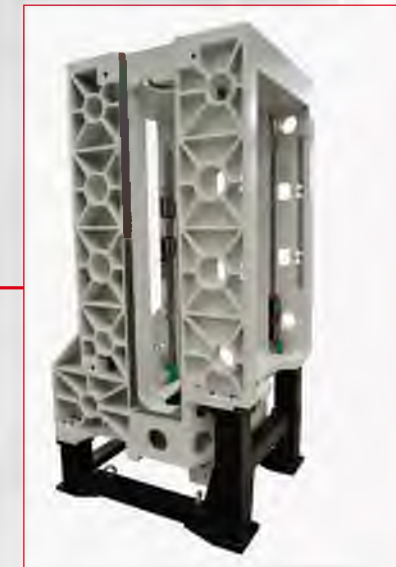
Afin d'obtenir un contrôle dynamique élevée de la machine elles-mêmes sont réalisées avec des matériaux en alliage d'acier, lesquels, pour une masse donnée, assurent une plus grande rigidité par rapport aux matériaux conventionnels tels que la fonte. Cela a contribué à la réalisation d'une machine de haute précision et rigidité avec des performances dynamiques exceptionnelles.

Toutes les structures subissent un traitement thermique de détente pour éliminer les tensions qui sont créés pendant le processus de transformation. Les guides linéaires, sur lesquelles courent des patins de recirculation avec un centre de gravité bas, sont largement dimensionnées et fixées directement aux structures.

Asse trasversale • 8 pattini su 4 guide
Cross axis • 8 runners on 4 slideways
Quer Achse • 8 Rollschuhe auf 4 Führungen
Axe transversale • 8 patins sur 4 glissières



Asse verticale • 8 pattini su 4 guide
Vertical axis • 8 runners on 4 slideways
Vertikal Achse • 8 Rollschuhe auf 4 Führungen
Axe verticale • 8 patins sur 4 glissières



Asse longitudinale • 6 pattini su 2 guide
Longitudinal axis • 6 runners on 2 slideways
Längs Achse • 6 Rollschuhe auf 2 Führungen
Axe longitudinale • 6 patins sur 2 glissières



axes movement

X



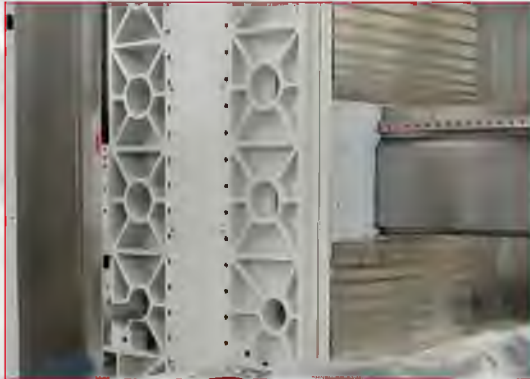
Movimento longitudinale
Longitudinal movement
Längsbewegung
Mouvement longitudinale

Y



Movimento trasversale
Cross movement
Querbewegung
Mouvement transversale

Z



Movimento verticale (Gantry)
Vertical movement (Gantry)
Senkrechtsbewegung (Gantry)
Mouvement verticale (Gantry)

Il movimento degli assi è ottenuto tramite motori lineari e magneti permanenti

The axes movement is obtained by linear motors and permanent magnets

Die Achsenbewegung erhält durch linearen Motoren und permanente Magneten

Le mouvement des axes est obtenu par moteurs linéaires et aimants permanents

tool change



Magazzino a catena con traslazione fissato lateralmente al basamento della macchina.
Chain type magazine with traverse fixed on the side of the machine base.
Kettenwechsel mit Überführung, seitlich an der Maschine angeordnet.
Magasin à chaîne avec traslation fixé latéralement à la fondation de la machine.



UTENSILI • TOOLS • WERKEUGE • OUTILS	Posti • Places Platze • Postes	30 ÷ 180
	Attacco • Connection Befestige • Attache	HSK ISO
	Diametro max • Max diameter Max Durchmesser • Diametre max	mm 110 in 4.33
	Lunghezza max • Max length Max Länge • Max longueur	mm 280 in 11.02
	Peso max • Max weight Max Gewicht • Poids max	kg 6 Lb 13.23





CORSE TRAVELS FAHRWEGE COURSES	Longitudinale • Longitudinal Längs • Longitudinal	X	mm inch	1100 • 1400 • 1700 43.31 • 55.12 • 66.93	
	Trasversale • Cross Quer • Transversal	Y	mm inch	600 • 800 23.62 • 31.50	
	Verticale • Vertical Senkrecht • Verticale	Z	mm inch	600 • 800 23.62 • 31.50	
AVANZAMENTI FEEDS VORSCHÜBE AVANCES	Lavoro • Work Arbeit • Travail		mm/1' ipm	0 ÷ 30000 0 ÷ 1181.10	
	Rapido • Rapid Eilgang • Rapide		mm/1' ipm	0 ÷ 60000 0 ÷ 2362.20	
	Accelerazione assi • Axes acceleration Beschleunigung Achsen • Accélération axes		mm/sec ² in/sec ²	10000 393.70	
PRECISIONE ACCURACY PRÄZISION PRECISION	Posizionamento • Positioning Positionierung • Positionnement		mm	0.006	
	Ripetibilità • Repeatability Wiederholbarkeit • Répétabilité		mm	0.003	
MANDRINO SPINDLE SPINDEL BROCHE	Potenza massima • Max output Max Leitung • Puissance max		kw	37	55
	Coppia massima • Max torque Max Drehmoment • Couple max		Nm	117	175
	Velocità max • Max speed Max Drehzahl • Vitesse max		rpm	20000	15000
TAVOLA TABLE TISCH TABLE	Superficie utile • Working surface Frästisch Ausspannfläche • Surface utile		mm inch	Ø 320 • 400 Ø 12.60 • 15.75	
	Velocità max di rotazione • Max rotation speed Max Rundtisch Drehzahl • Vitesse max de rotation		g/1' rpm	150	
	Carico ammesso • Load admitted Max Tischlast • Charge admis		kg Lb	400 882	
PESO • WEIGHT GEWICHT • POIDS	Peso macchina • Machine's weight Gewicht dermaschine • Poids machine		kg Lb	19500 43000	

BLADE



TVE

Rotazione testa • Head rotation Kopf Drehung • Rotation tête	
Asse continuo di lavoro Continuous machining axis Stufenlos achse unter span Axe continu de travail	± 380°
	150 rpm

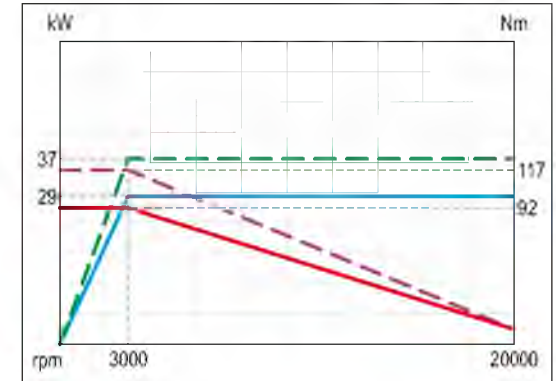
Testa verticale a posizionamento continuo torque
Completamente raffreddata con campo di velocità del motomandrino fino a 20000 g/1'

Vertical head with **torque** continuous positioning
Completely cooled with speed range of the motor spindle up to 20000 rpm

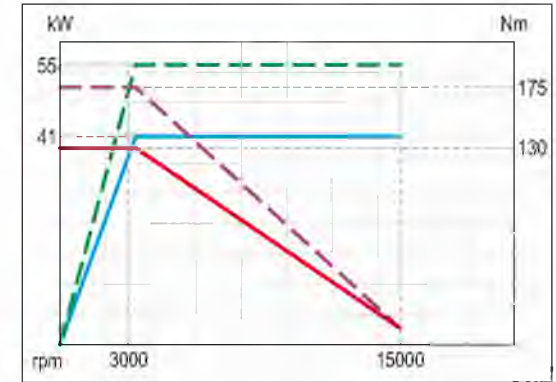
Fräskopf, angetrieben durch **Torque**-Motoren.
Das Kühlsystem des Kopfes erlaubt eine Drehzahl von 20000 min⁻¹ max.

Tête verticale avec continus de positionnement **torque**
Complètement refroidie avec vitesse de la broche jusqu'à 20000 t/1'

MTS-29.92



MTS-41.130







BLISK



CORSE TRAVELS FAHRWEGE COURSES	Longitudinale • Longitudinal Längs • Longitudinal	X	mm inch	1100 43.31	
	Trasversale • Cross Quer • Transversal	Y	mm inch	600 • 800 23.62 • 31.50	
	Verticale • Vertical Senkrecht • Verticale	Z	mm inch	600 • 800 23.62 • 31.50	
AVANZAMENTI FEEDS VORSCHÜBE AVANCES	Lavoro • Work Arbeit • Travail		mm/1' ipm	0 ÷ 30000 0 ÷ 1181.10	
	Rapido • Rapid Eilgang • Rapide		mm/1' ipm	0 ÷ 60000 0 ÷ 2362.20	
	Accelerazione assi • Axes acceleration Beschleunigung Achsen • Accélération axes		mm/sec ² in/sec ²	10000 393.70	
PRECISIONE ACCURACY PRÄZISION PRECISION	Posizionamento • Positioning Positionieren • Positionnement		mm	0.006	
	Ripetibilità • Repeatability Wiederholbarkeit • Répétabilité		mm	0.003	
MANDRINO SPINDLE SPINDEL BROCHE	Potenza massima • Max output Max Leitung • Puissance max		kw	37	55
	Coppia massima • Max torque Max Drehmoment • Couple max		Nm	117	175
	Velocità max • Max speed Max Drehzahl • Vitesse max		rpm	20000	15000
TAVOLA TABLE TISCH TABLE	Superficie utile • Working surface Frästisch Ausspannfläche • Surface utile		mm inch	Ø 480 • 600 • 800 Ø 18.90 • 23.62 • 31.50	
	Velocità max di rotazione • Max rotation speed Max Rundtisch Drehzahl • Vitesse max de rotation	A C	g/1' rpm	60 120	
	Carico massimo ammesso • Max load admitted Max Tischlast • Charge maxi admis		kg Lb	700 1540	
PESO • WEIGHT GEWICHT • POIDS	Peso macchina • Machine's weight Gewicht dermaschine • Poids machine		kg Lb	min 20000 min 44100	

Caratteristiche e dati tecnici non sono impegnativi e ci riserviamo il diritto di modificarli in qualsiasi momento • Technical specification and data are not binding and we reserve the right to modify at anytime
 Kennzeichen und Daten sind unverbindlich. Das Recht auf Änderungen bleibt jederzeit vorbehalten • Données et caractéristiques ne sont pas engageantes et nous nous reservons le droit de les modifier à n'importe quel moment.

BLISK



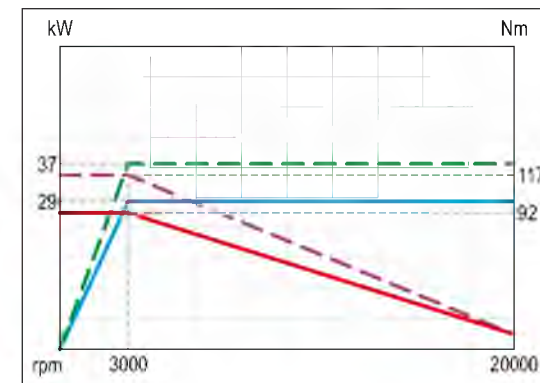
Mandrino orizzontale con campo di velocità fino a 20000 g/1'

Horizontal spindle with speed range up to 20000 rpm

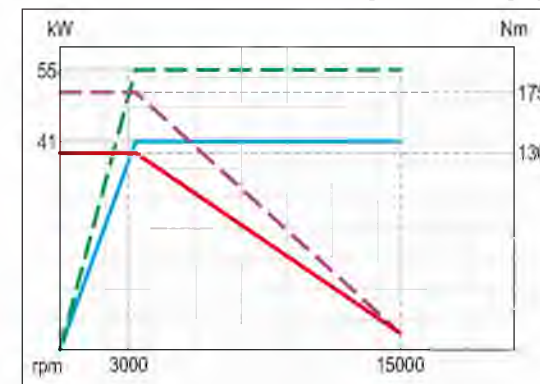
Waagrechte Spindel mit Drehzahl von 20000 min⁻¹ max.

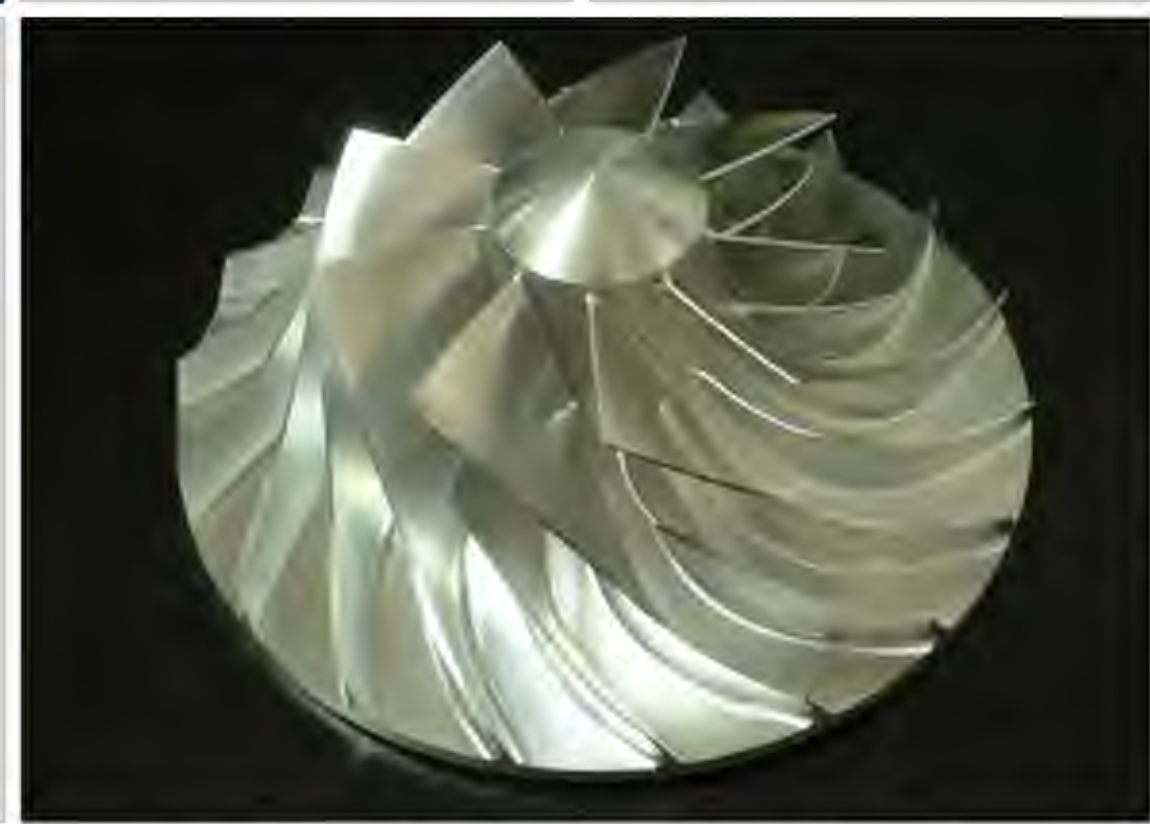
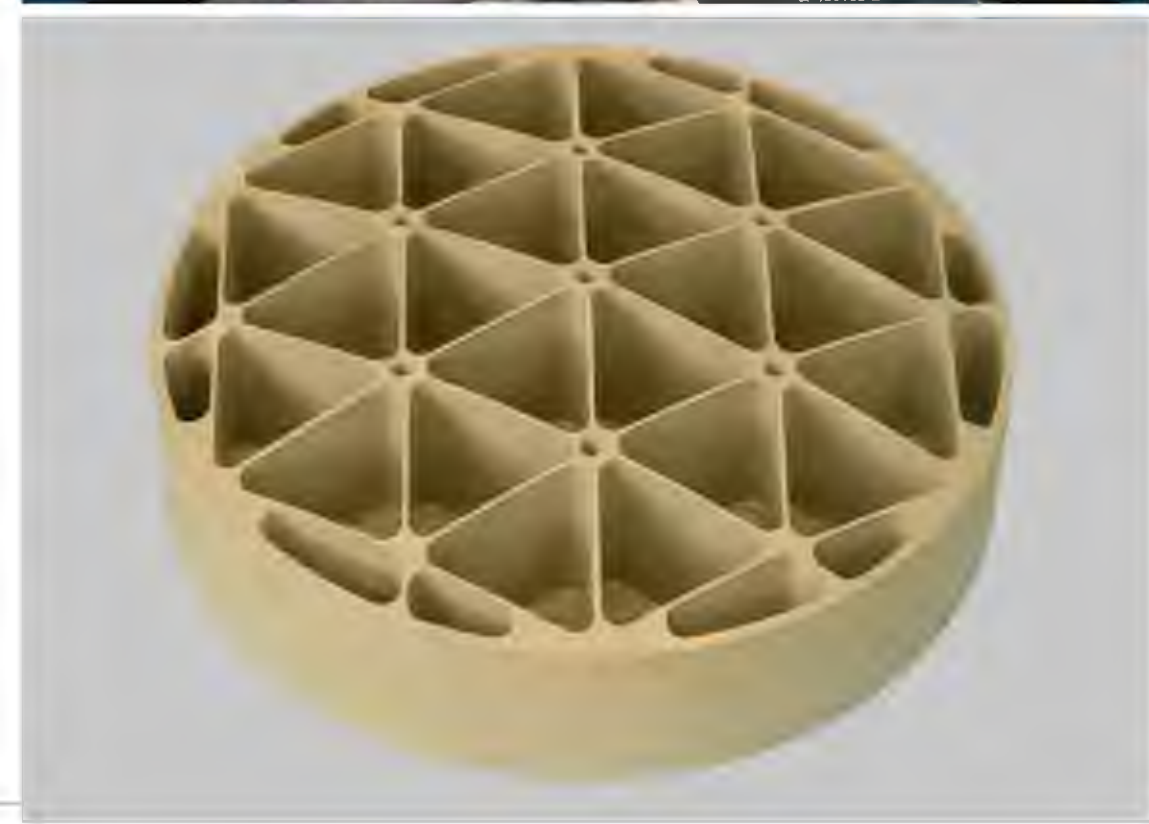
Broche horizontale avec vitesse jusqu'à 20000 t/1'

MTS-29.92



MTS-41.130





MECH



CORSE TRAVELS FAHRWEGE COURSES	Longitudinale • Longitudinal Längs • Longitudinal	X	mm inch	1100 • 1400 • 1700 43.31 • 55.12 • 66.93	
	Trasversale • Cross Quer • Transversal	Y	mm inch	600 • 800 23.62 • 31.50	
	Verticale • Vertical Senkrecht • Verticale	Z	mm inch	600 • 800 23.62 • 31.50	
AVANZAMENTI FEEDS VORSCHÜBE AVANCES	Lavoro • Work Arbeit • Travail		mm/1' ipm	0 ÷ 30000 0 ÷ 1181.10	
	Rapido • Rapid Eilgang • Rapide		mm/1' ipm	0 ÷ 60000 0 ÷ 2362.20	
	Accelerazione assi • Axes acceleration Beschleunigung Achsen • Accélération axes		mm/sec ² in/sec ²	10000 393.70	
PRECISIONE ACCURACY PRÄZISION PRECISION	Posizionamento • Positioning Positionieren • Positionnement		mm	0.006	
	Ripetibilità • Repeatability Wiederholbarkeit • Répétabilité		mm	0.003	
MANDRINO SPINDLE SPINDEL BROCHE	Potenza massima • Max output Max Leistung • Puissance max		kw	37	55
	Coppia massima • Max torque Max Drehmoment • Couple max		Nm	117	175
	Velocità max • Max speed Max Drehzahl • Vitesse max		rpm	20000	15000
TAVOLA TABLE TISCH TABLE	Superficie utile • Working surface Frästisch Ausspannfläche • Surface utile		mm inch	1200 x 650 ÷ 1800 x 850 47.24 x 25.59 ÷ 70.87 x 33.46	
	Cave a T • T slots T nuten • Reinures en T		mm in	18	
	Carico ammesso • Load admitted Max Tischlast • Charge admis		kg/m ² Lb/m ²	1000 2200	
PESO • WEIGHT GEWICHT • POIDS	Peso macchina • Machine's weight Gewicht dermaschine • Poids machine		kg Lb	19000 41900	

Caratteristiche e dati tecnici non sono impegnativi e ci riserviamo il diritto di modificarli in qualsiasi momento • Technical specification and data are not binding and we reserve the right to modify at anytime
Kennzeichen und Daten sind unverbindlich. Das Recht auf Änderungen bleibt jederzeit vorbehalten • Données et caractéristiques ne sont pas engageantes et nous nous reservons le droit de les modifier à n'importe quel moment.

rotary tables

TGC

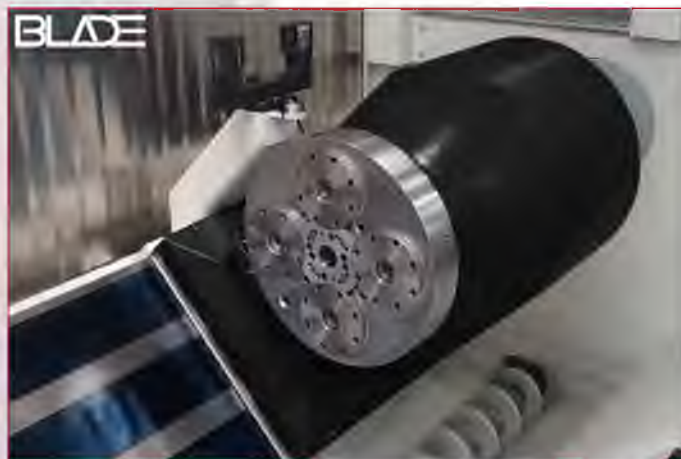


Tavola girevole con motore torque per fresatura o tornitura, comandata da un asse del CN.

Rotary table with torque motor for milling and turning, controlled by an axis of the NC.

CNC-Rundtisch mit Torque Motor für Fräsen- und Drehoperationen.

Table rotative avec moteur couple pour fraisage ou tournage, commandée par un axe du CN.

Superficie utile • Working surface Frästisch Aufspannfläche • Surface utile	mm in	Ø 320 • 400 Ø 12.60 • 15.75	
Velocità max • Max speed Höchstgeschwindigkeit • Vitesse max	rpm	150	800
Peso max ammesso • Admitted weight Max Tischlast • Poids admis			
Dinamico • Dynamic Dynamisch • Dynamique	Kg Lb	400 882	
Statico • Static Statisch • Statique	Kg Lb	700 1543	

TGBC



Tavola girevole e basculante con motori torque per lavorazioni a 5 assi.

CN rotary and tilting table with torque motors for 5 axes machining.

NC Rundtisch, schwenkbar, mit Torque Motoren zur 5 Achsen-Bearbeitung.

Plateau tournant et basculant avec moteurs couple pour usinage à 5 axes

Superficie utile • Working surface Frästisch Aufspannfläche • Surface utile	mm in	Ø 480 • 600 • 800 Ø 18.90 • 23.62 • 31.50	
Velocità max • Max speed Höchstgeschwindigkeit • Vitesse max	rpm	A C	60 120
Peso max ammesso • Admitted weight Max Tischlast • Poids admis			
Dinamico • Dynamic Dynamisch • Dynamique	Kg Lb	400 882	
Statico • Static Statisch • Statique	Kg Lb	700 1543	

TG



Tavola girevole integrata con motore torque per fresatura o tornitura, comandata da un asse del CN.

Integrated rotary table with torque motor for milling or turning, controlled by an axis of the NC.

Integrierte CNC-Rundtisch mit Torque Motor für Fräsen- und Drehoperationen.

Table rotative intégrée avec moteur couple pour fraisage ou tournage, commandée par un axe du CN.

Superficie utile • Working surface Frästisch Aufspannfläche • Surface utile	mm in	Ø 400 ÷ 600 Ø 15.75 ÷ 23.62	
Velocità max • Max speed Höchstgeschwindigkeit • Vitesse max	rpm	60	800
Peso max ammesso • Admitted weight Max Tischlast • Poids admis			
Dinamico • Dynamic Dynamisch • Dynamique	Kg Lb	400 882	
Statico • Static Statisch • Statique	Kg Lb	700 1543	

chips scavenging



Evacuatore trucioli a coclea posto longitudinalmente al basamento della macchina.

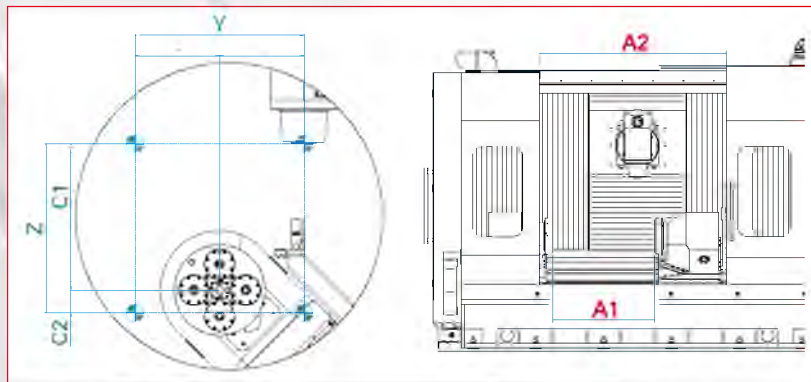
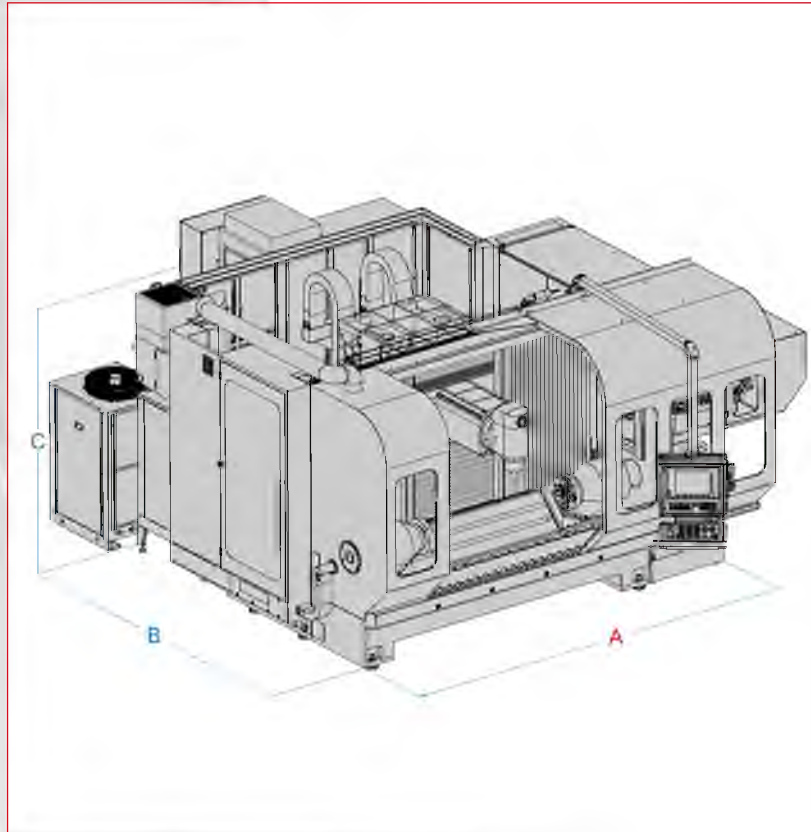
Archimedean screw chips scavenging set longitudinally of the machine base.

Kettenwechsel mit Überführung, seitlich an der Maschine angeordnet.

Magasin à chaîne avec traslation fixé latéralement à la fondation de la machine.



layout



BLADE

Asse Longitudinale • Longitudinal Axis
Längs Achse • Axe Longitudinale

X mm - in	1100 43.31	1400 55.12	1700 66.93
A mm - in	4545 178.94	4845 190.75	5145 202.56
A1 mm - in	300 ÷ 900 11.81 ÷ 35.43	600 ÷ 1200 23.62 ÷ 47.24	900 ÷ 1500 35.43 ÷ 59.06
A2 mm - in	1050 41.34	1350 53.15	1650 64.96

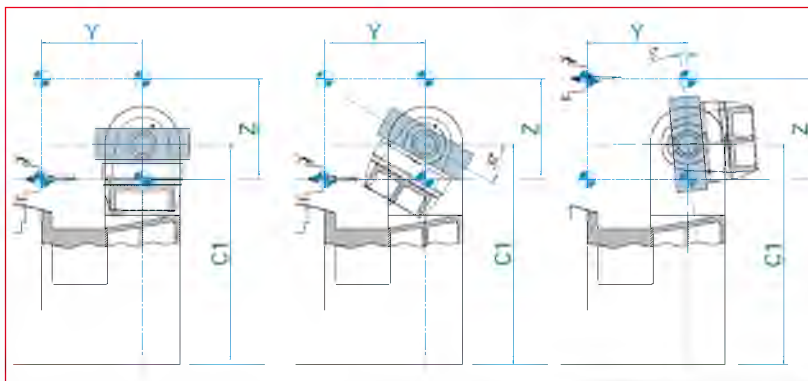
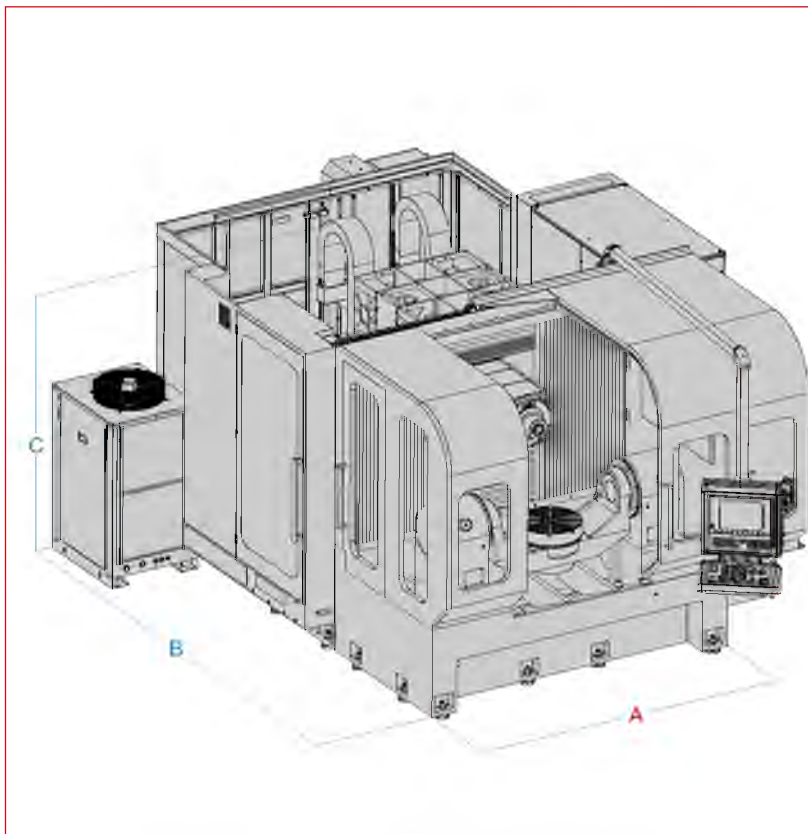
Asse Trasversale • Cross Axis
Quer Achse • Axe Transversale

Y mm - in	600 • 800 23.62 • 31.50
B mm - in	5292 • 5492 208.35 • 216.22

Asse Verticale • Vertical Axis
Senkrecht Achse • Axe Verticale

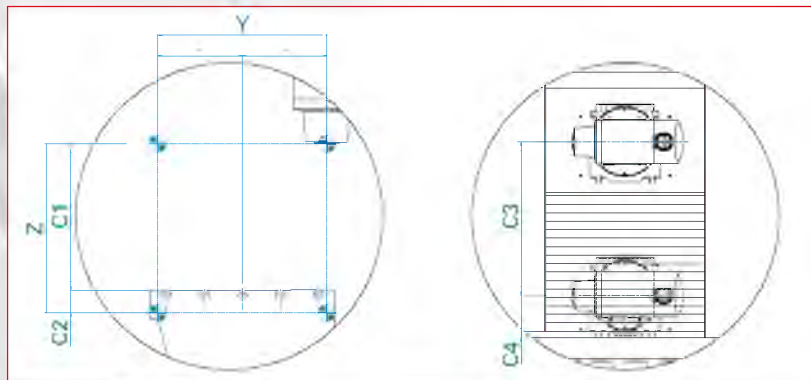
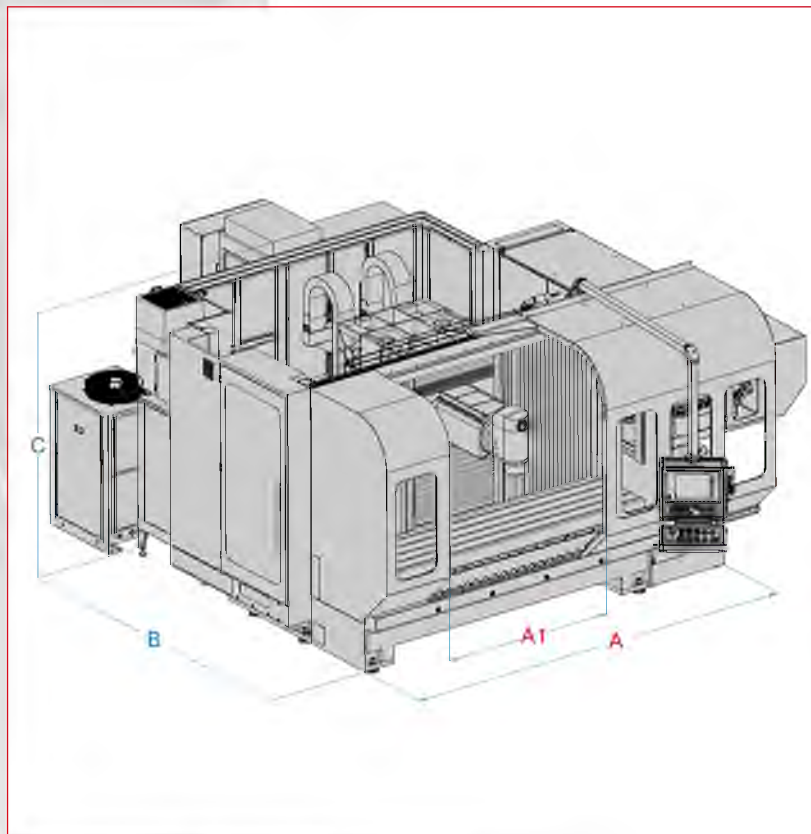
Z mm - in	600 • 800 23.62 • 31.50
C mm - in	2769 109.02
C1 mm - in	520 • 720 20.47 • 28.35
C2 mm - in	80 3.15

layout



BLISK	
Asse Longitudinale • Longitudinal Axis Längs Achse • Axe Longitudinale	
X mm - in	1100 43.31
A mm - in	4545 178.94
A1 mm - in	1050 41.34
Asse Trasversale • Cross Axis Quer Achse • Axe Transversale	
Y mm - in	600 • 800 23.62 • 31.50
B mm - in	5292 • 5492 208.35 • 216.22
Asse Verticale • Vertical Axis Senkrecht Achse • Axe Verticale	
Z mm - in	600 • 800 23.62 • 31.50
C mm - in	2769 109.02
C1 mm - in	1315 51.77

layout



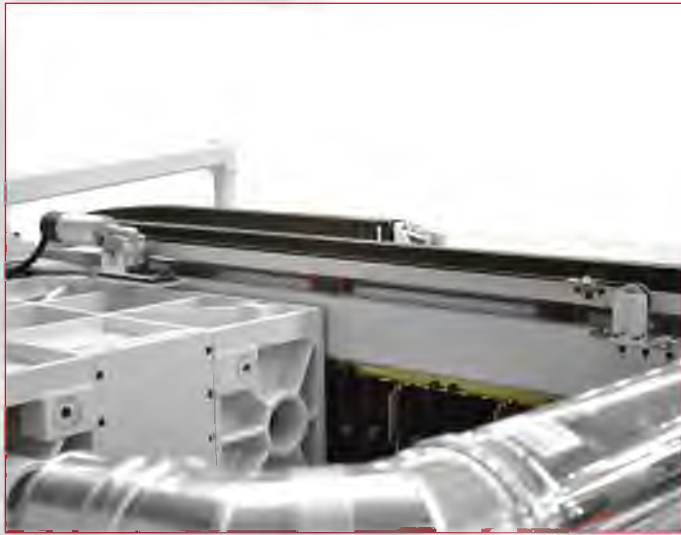
MECH			
Asse Longitudinale • Longitudinal Axis Längs Achse • Axe Longitudinale			
X mm - in	1100 43.31	1400 55.12	1700 66.93
A mm - in	4545 178.94	4845 190.75	5145 202.56
A1 mm - in	1050 41.34	1350 53.15	1650 64.96
Asse Trasversale • Cross Axis Quer Achse • Axe Trasversale			
Y mm - in	600 • 800 23.62 • 31.50		
B mm - in	5292 • 5492 208.35 • 216.22		
Asse Verticale • Vertical Axis Senkrecht Achse • Axe Verticale			
Z mm - in	600 • 800 23.62 • 31.50		
C mm - in	2769 109.02		
C1 mm - in	520 • 720 20.47 • 28.35		
C2 mm - in	-80 -3.15		
C3 mm - in	400 • 600 15.75 • 23.62		
C4 mm - in	200 7.87		



BLADE
BLISK
MECH



options



Apertura automatica porta di carico.
Automatic opening of loading door.
Automatische Öffnung von Ladung Tür.
Ouverture automatique porte de chargement.



Impianto di aspirazione fumi lavorazione.
Machining's fumes suction system.
Bestrebung Anlage von Rauch Bearbeitung.
Système d'aspiration fumées d'usinage.



Sistema di lavaggio finestre.
Windows washing system.
System von Fenster Wäsche.
Système de lavage fenêtres.



Sistema di lavaggio basamento.
Machine's bed washing system.
System von Fundament Wäsche.
Système de lavage embasement.

other products



DINAMIKA



FARMUIA



ELECTRA



SHARK



ACTIVE



ROBER



ESAGON



PHS

Omv Spa



Via Caltana 167
30030 S. M. di Sala (VE)
Tel : +39 041 5709900
Fax : +39 041 5730776
email : info@omvspa.it

Parpas Spa



Via Firenze 21
35010 Cadoneghe (PD)
Tel : +39 049 700711
Fax : +39 049 703292
email : info@parpas.com

Parpas Deutschland GmbH



Markusstraße 9
D-96047 Bamberg
Tel : +49 951 30943483
Fax : +49 951 30943487
email : team@parpas.de

Parpas America Corp.



791 Industrial Court
Bloomfield Hills, MI 48302, USA
Tel : +1 248-253-6000
Fax : +1 248-253-6001
email : info@parpasamerica.com

Parpas America Inc.



5425 Outer Drive
Windsor, Ontario N9A 6J3, Canada
Tel : +1 248-253-6000
Fax : +1 248-253-6001
email : info@parpasamerica.com

