













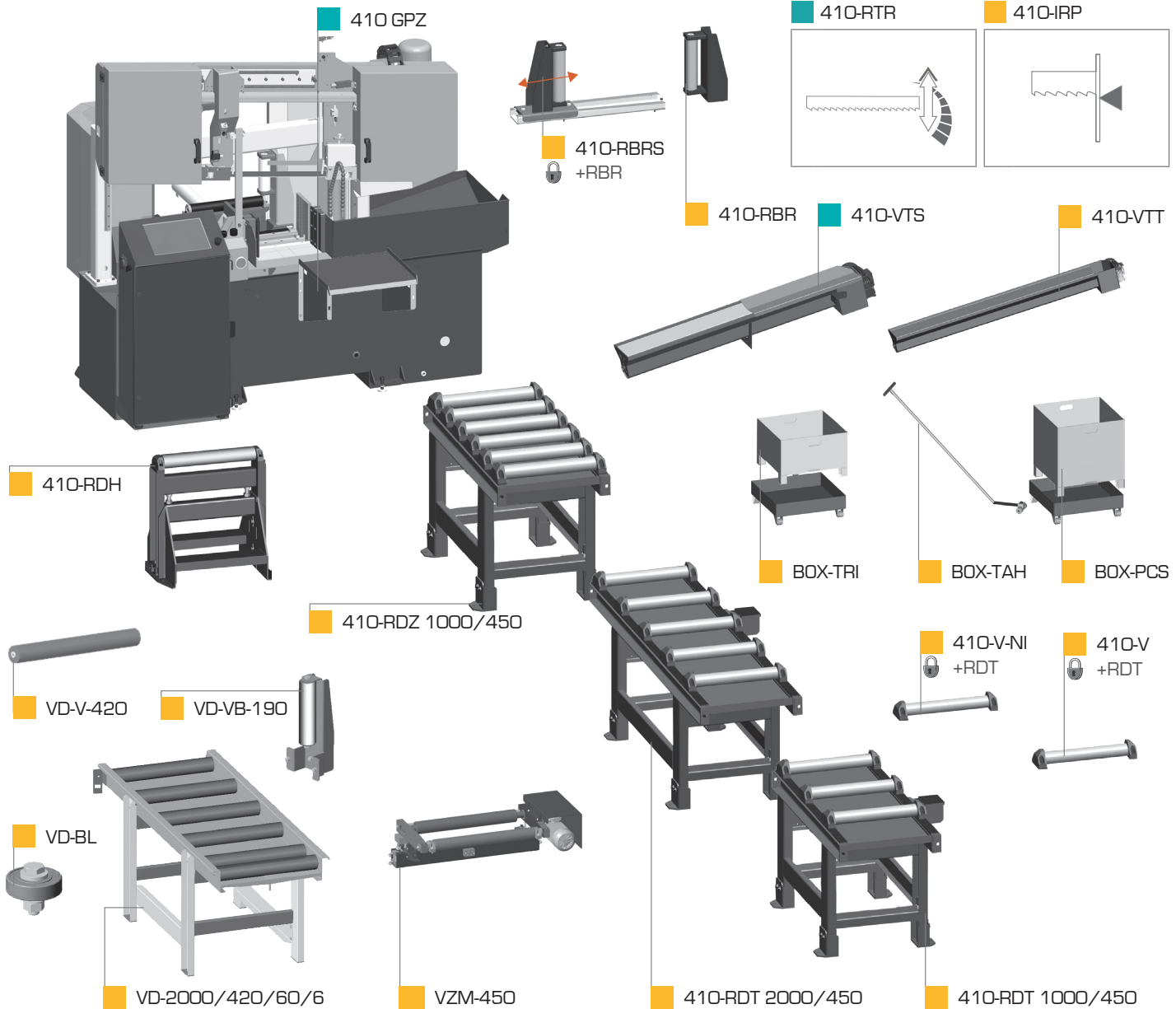
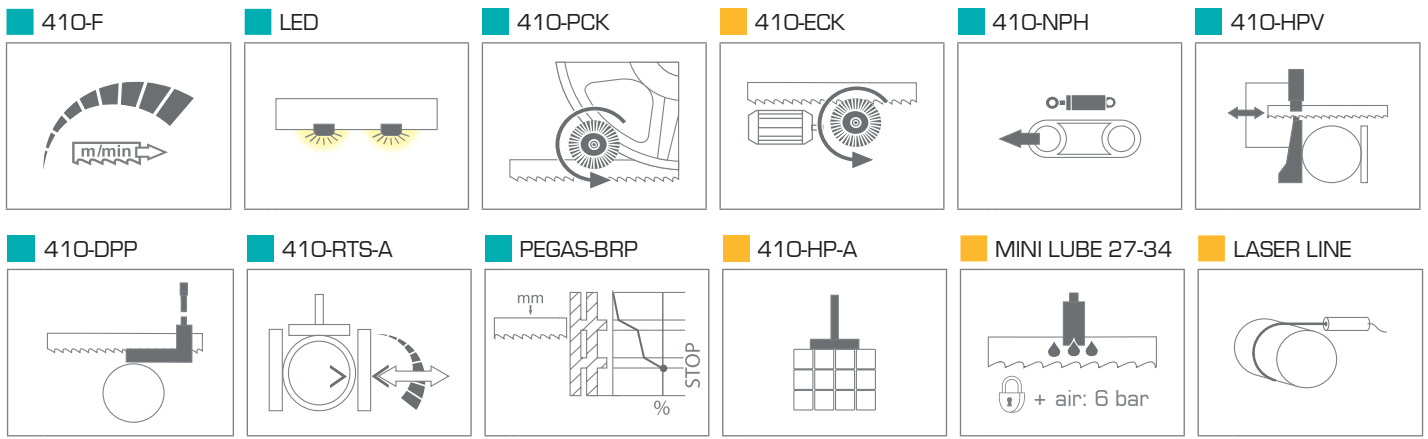
400 PROFI A-CNC

| | | | |
|--|--|--|--|
|  mm |  mm |  a b a x b |  a b a x b |
| 400 | 250* | 400×400 | 400×220 |

| | | | | | | |
|---|---|---|---|---|------|-----|
|  |  |  |  |  | | |
| 3×400 V | 3,0 | 20-100 | 4520×34×1,1 | 1300 | | |
| Lmin | Lmax | Bmin | Bmax | Hmin | Hmax | V |
| 2400 | 2600 | 1530 | 2150 | 1815 | 2050 | 800 |

* doporučená hodnota. Při překročení doporučeného maximálního průměru není možné garantovat výkon pilového pásu!
/recommended value. The blade performance cannot be guaranteed when the recommended diameter is exceeded!

 a x b - řezání svazků bez horního přitlaku / cutting of the bundle without top clamping/



400 PROFI A-CNC

■ STANDARD ■ OPTION



PEGAS-GONDA s.r.o., Čs.armády 322, 684 01 Slavkov u Brna, CZECH REPUBLIC
 Tel: 00420-544 221 125 (126), Fax: 00420-544 227 389, E-mail: pegas@gonda.cz
www.pegas-gonda.cz

- výrobce si vyhrazuje právo provádět změny technických údajů, technické údaje odpovídají 1.3.2018
 / producer has the right to make changes of technical data, technical data are valid on 1.3.2018 /
 - pila na fotografii není vždy v základním provedení, uvedené rozměry odpovídají stroji v základním provedení
 / the machine in the picture is not always in the basic version, mentioned diameters are for machine in basic version /



RTR

CONTROL PANEL: MITSUBISHI NC