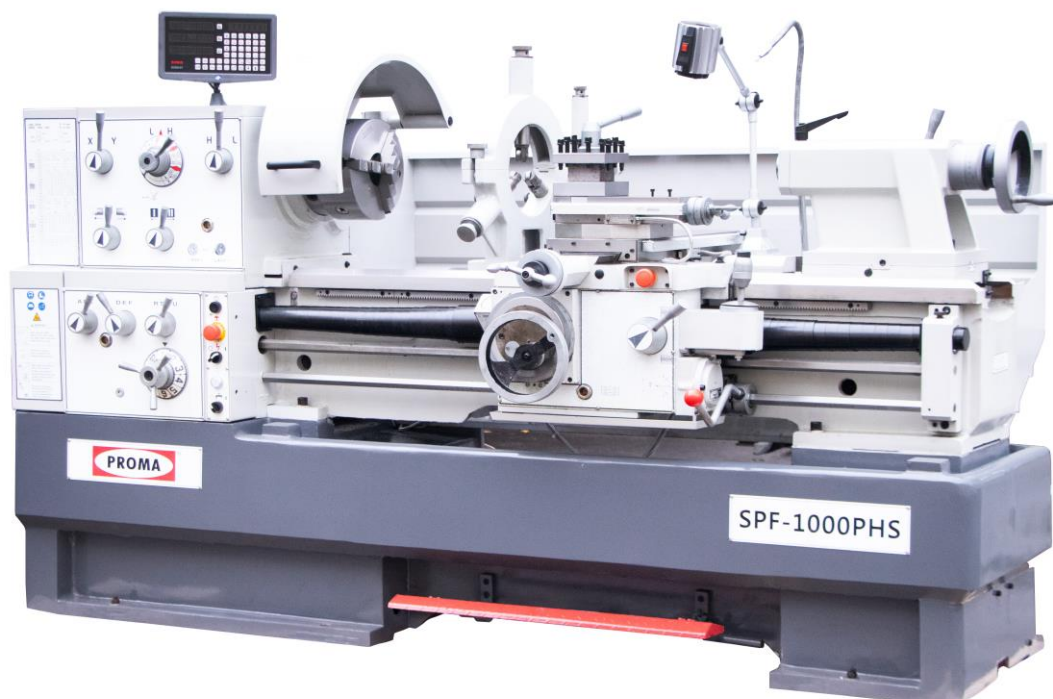


ПАСПОРТ СТАНКА

Инструкция по эксплуатации



®



УНИВЕРСАЛЬНЫЕ ТОКАРНЫЕ СТАНКИ

SPF-1000PHS, SPF-1500PHS, SPF-2000PHS.

Содержание руководства по эксплуатации

Техническое описание.....	4
1. Руководство по безопасной эксплуатации	
1-1 Рекомендации по безопасности.....	8
1-2 Опасность при работе на оборудовании.....	9
1-3 Общие правила безопасности оператора токарного станка.....	10
1-4 Защитный кожух кулачкового патрона.....	12
1-5 Использование наждачного полотна в металлообработке может представлять опасность.....	13
1-6 Предохранительные устройства.....	15
2. Уровень шума	20
3. Быстроходный прецизионный токарный станок	
3-1 Обозначения элементов конструкции.....	21
4. Вскрытие упаковки и установка	
4-1 Точки вскрытия упаковки.....	23
4-2 Выгрузка станка.....	23
4-3 Строение фундамента.....	24
4-4 Очистка.....	24
4-5 Регулировка по уровню.....	24
5. Электропитание	
5-1 Электропроводка.....	29
5-2 Электротехническое устройство.....	29
5-3 Важные примечания.....	29
6. Пробный пуск	
6-1 Условные обозначения при работе.....	32
6-2 Трансмиссия и остановка главного шпинделя.....	33
6-3 Выбор скорости главного шпинделя.....	33
6-4 Прерывистый режим работы главного шпинделя.....	34
6-5 Важность и методы выравнивания шпинделя.....	34
6-6 Трансмиссия и остановка коробки скоростей.....	35
6-7 Управление коробкой скоростей.....	35
6-8 Ручное управление.....	35
6-9 Управление в режиме автоматической подачи.....	36
6-10 Управление остановкой автоматической подачи.....	36
6-11 Управление остановкой четырехпозиционной автоматической подачи.....	36
6-12 Управление задней бабкой.....	37
7. Нарезка резьбы	
7-1 Привод ходового винта.....	38
7-2 Нарезка резьбы.....	38
7-3 Резьбоуказатель.....	38
7-4 Таблица резьбы и скоростей подачи.....	40

8. Смазка

8-1 Смазка в передней бабке.....	42
8-2 Смазка в коробке скоростей и фартуке токарного станка.....	42
8-3 Полезная справочная таблица смазки других механизмов.....	42
8-4 Места смазки.....	43

9. Техническое обслуживание и ремонт

9-1 Передняя бабка.....	44
9-2 Фартук и суппорт.....	45
9-3 Коробка скоростей.....	46
9-4 Регулировка центрирования задней бабки.....	46
9-5 Регулировка натяжения ремня.....	46
9-6 Регулировка ремня ножного тормоза.....	47
9-7 Регулировка тормоза и микропереключателя.....	48
9-8 Регулировка мертвого хода ходового винта.....	48
9-9 Обслуживание насоса СОЖ.....	48

10. Кулачковые патроны и крепление кулачкового патрона..... 49

11. Профилактическое техническое обслуживание..... 50

12. Устранение неисправностей..... 53

13. Перечень деталей и узлов..... 56-119

Техническое описание

Модели

SPF-1000PHS / SPF-1500PHS / SPF-2000PHS

Технические параметры

Максимальный диаметр устанавливаемого изделия по станине	диам. 510 мм
Максимальный диаметр устанавливаемого изделия по поперечным салазкам	диам. 305 мм
Максимальный диаметр устанавливаемого изделия в выемке х Ширину	735x170 мм
Высота центра	255 мм
Расстояние между центрами	1 000 мм / 1 500 мм / 2 000 мм / 3 000 мм
Ширина станины	350 мм
Максимальный размер режущего инструмента	25x25 мм
Максимальное перемещение поперечных салазок	316 мм
Максимальное перемещение верхних салазок	130 мм

Передняя бабка

Диаметр осевого отверстия шпинделя	диам. 80 мм
Тип шпиндельной головки	D1-8
Конус Морзе на головке шпинделя, на муфте	М.Т.№7
Кол-во скоростей шпинделя	12
Диапазон частоты вращения шпинделя	25-1 600 об./мин.

Резьба и подачи

Диаметр ходового винта и резьба	диам. 40 ммх4 нитки на дюйм или шаг 6 мм
Дюймовый шаг резьбы	2-112 ниток на дюйм (60 типов)
Метрический шаг резьбы	0,2-14 мм (47 типов)
Диаметральный шаг	4-112D.P. (50 типов)
Модульный шаг	0,1-7M.P. (39 типов)
Дюймовая продольная подача шпинделя на один оборот	0,0022 дюйма-0,0612 дюйма/об. (35 типов)
Метрическая продольная подача шпинделя на один оборот	0,059-1,646 мм/об. (35 типов)
Дюймовая поперечная подача шпинделя на один оборот	0,00048 дюйма-0,01354 дюйма (35 типов)
Метрическая поперечная подача шпинделя на один оборот	0,020-0,573 мм (35 типов)

Задняя бабка

Полный ход пиноли задней бабки	180 мм
Диаметр пиноли задней бабки	диам. 75 мм
Внутренний конус пиноли задней бабки	М.Т.№5

Двигатель токарного станка

Двигатель привода шпинделя	7,5 кВт (10 л/с) 3 л/с
Двигатель охлаждающего насоса	0,1 кВт (1/8 л/с)

Масса и размеры токарного станка

Пространство, необходимое для станка (ДхШхВ), см	239x115x143 / 284x115x143 / 334x115x143 / 434x115x143
Размеры упаковки (ДхШхВ), см	245x115x174 / 290x115x174 / 340x115x174 / 440x115x174
Масса нетто токарного станка	2 025 кг / 2 335 кг / 2 685 кг / 3 400 кг
Масса брутто токарного станка	2 360 кг / 2 700 кг / 3 070 кг / 3 970 кг

1. Руководство по безопасной эксплуатации

Токарный станок является высокоскоростным и мощным оборудованием, способным стать источником опасности при неправильной эксплуатации.

Перед началом эксплуатации токарного станка, внимательно прочитайте настоящее руководство по безопасной эксплуатации. Чтобы избежать опасности, соблюдайте осторожность и следите за тем, чтобы токарный станок эксплуатировался в нормальных рабочих условиях.

Токарный станок произведен в соответствии с «Общими техническими условиями обеспечения безопасности металлорежущего оборудования» GB15760-1995, выданными страной-производителем.

Руководство содержит информацию и советы, необходимые для надлежащей и безопасной эксплуатации токарного станка.

Перед эксплуатацией станка, оператор должен пройти соответствующее техническое обучение, должен иметь навыки эксплуатации подобного оборудования и должен иметь квалификационное свидетельство оператора станка; или должен быть обучен под руководством лица, имеющего опыт эксплуатации станка.

Эксплуатацию токарного станка следует производить при температуре окружающей среды от +5°C до +40°C; на высоте до 1 000 м; при относительной влажности 50 %, при температуре окружающего воздуха +40°C или большей относительной влажности при более низкой температуре окружающего воздуха.

В настоящем руководстве также содержится информация для лиц, имеющих надлежащие навыки или назначенных для технического обслуживания станка.

1-1 Рекомендации по безопасности

1. Содержите токарный станок и рабочее место в чистоте и в исправном состоянии.
2. Все защитные устройства и крышки должны быть установлены; боковая дверца должна быть закрыта.
3. Запрещается размещать какие-либо объекты в зоне обработки токарного станка, так как они могут попасть во вращающиеся или подвижные части станка.
4. Запрещается прикасаться или хвататься за движущиеся или вращающиеся части токарного станка.
5. Перед запуском токарного станка необходимо ознакомиться с процедурой его остановки.
6. Запрещается эксплуатировать токарный станок при перегрузке.

7. В случае возникновения какого-либо происшествия, немедленно остановите токарный станок.

8. При установке кулачкового патрона или другого приспособления на шпиндель, отключите электропитание токарного станка, чтобы предотвратить вращение шпинделя.

9. Запрещается устанавливать зажимной механизм без проверки совместимости с токарным станком.

10. Проверьте используемый центр, чтобы допустимая нагрузка соответствовала вашим требованиям.

11. Отключите электропитание, перед тем как отойти от токарного станка.

12. Максимальная масса, обрабатываемой на токарном станке детали, составляет 500 кг.

13. Кулачковый патрон должен быть надлежащим образом и надежно закреплен на шпинделе токарного станка.

14. Проследите за тем, чтобы обрабатываемая деталь была надежно закреплена и скорость шпинделя не превышала безопасную скорость кулачкового патрона.

15. Так как существует возможность соприкосновения с телом человека, особенно при использовании материала малого диаметра, при любых обстоятельствах запрещается, чтобы пруток выходил за пределы конца шпинделя передней бабки, которая не имеет специальной защиты или соответствующего упора.

16. Для напоминания о необходимости соблюдать осторожность, в нижнем правом углу передней бабки находится табличка с указанием предельной скорости вращения кулачкового патрона, запрещающая изменение скорости, на электрическом шкафе (коробке) имеется электронный сигнальный щит, а также, на защитном кожухе кулачкового патрона имеется напоминание о том, что запрещается прикасаться к обрабатываемой детали (или кулачковому патрону) при их вращении.

1-2 Опасность при работе на оборудовании

При работе на токарном станке, следует полностью осознать опасность следующих действий:

1) Смазочно-охлаждающая жидкость (СОЖ)

СОЖ представляет опасность для человеческого организма. Длительный контакт с СОЖ, особенно с первой, может вызвать аллергическую реакцию на коже или заболевание, в серьезных случаях, даже эмульсия может вызвать такие же последствия. По этой причине следует предпринять следующие меры предосторожности:

- a. Избегать нежелательных контактов с жидкостью.
- b. Носить защитную одежду.
- c. Установить защитный экран или щиток.
- d. Запрещается носить промасленную или грязную одежду.
- e. После выполнения работы, очистить все части тела, на которые попала СОЖ.
- f. Запрещается смешивать различные СОЖ.
- g. Регулярно производить замену СОЖ.
- h. Производить очистку СОЖ надлежащим образом.

2) Безопасная эксплуатация кулачкового патрона токарного станка

Все зажимные механизмы для обрабатываемой детали должны иметь этикетки с обозначением максимальной безопасной скорости, которую не должна превышать скорость шпинделя. Следует учесть, что максимальная безопасная скорость, указанная на этикетке, предполагается при идеальном режиме работы, и меньшая скорость шпинделя должна быть выбрана в следующих случаях:

а. Применения кулачкового патрона для обработки детали при жестких режимах работы.

б. Если кулачковый патрон явно поврежден, небезопасно эксплуатировать станок на высокой скорости, особенно, если используется кулачковый патрон, выполненный из серого чугуна, это разобьет его.

с. Если перед обработкой не известно усилие зажима.

д. Все факторы, такие как прочность обрабатываемой детали, центровка поверхностей зажимного механизма и обрабатываемой детали и др. могут в значительной степени повлиять на максимальную безопасную скорость.

При вращении обрабатываемой детали, она может не быть прочно зажата из-за

действия центробежной силы, а также следующие факторы могут играть роль:

- a. Слишком высокая скорость.
- b. Масса и тип кулачков не соответствуют стандартным параметрам.
- c. Радиус действия кулачков не подходит.
- d. Кулачки плохо смазаны.
- e. Они не отцентрированы.
- f. Динамический коэффициент не учтен в усилии зажима.
- g. Сила резания слишком велика.
- h. Обрабатываемая деталь зажимается изнутри или снаружи?

Данные факторы должны быть серьезно учтены, так как они могут оказать различное воздействие для различных целей. Производитель не может предоставить определенной информации для общего пользования, так как она выходит за пределы влияния производителя станка.

1-3 Общие правила безопасности оператора токарного станка

1. При зажиме обрабатываемой детали она не должна быть в масле или смазке;
Все части должны быть надежно зажаты;
Не пытайтесь зажать обрабатываемую деталь, которую невозможно или с трудом возможно надежно зажать;
Запрещается зажимать обрабатываемую деталь, превышающую допустимый токарным станком вес;
Определите подходящий способ подъема, когда обрабатываемая деталь поднимается.
2. Убедитесь в отсутствии масла и смазки на ручном инструменте и зажимах;
Убедитесь в том, что конструкция ручного инструмента и зажимов позволяет безопасное прикосновение к ним.
3. При работе с ручным инструментом или зажимом, надежно удерживайте их;
Подберите удобное положение для захвата ручного инструмента или зажима;
Запрещается брать ручной инструмент или зажим, будучи в неудобном положении;
Запрещается использовать излишнюю силу.
4. Брать ручной инструмент или захват следует в рекомендованном положении.
5. Запрещается оставлять другой ручной инструмент или зажим на кулачковом патроне.
6. Запрещается использовать, сломанный, поврежденный или неисправный инструмент.
7. Убедитесь в том, что обрабатываемая деталь надежно закреплена в кулачковом патроне или ином зажимном механизме.
8. Уделяйте особое внимание нестандартным обрабатываемым деталям.
9. Уберите большие заусеницы и неровности на обрабатываемой детали.
10. Всегда внимательно выбирайте подходящий для работы инструмент.
11. Запрещается оставлять другой незакрепленный ручной инструмент или захват на кулачковом патроне.
12. Запрещается использовать инструмент без ручки.
13. Всегда регулируйте кулачковый патрон, подвижный люнет и центр для поддержки обрабатываемой детали.
14. Обрабатываемая деталь должна быть правильно расположена в шестигранном отверстии и в шлице под отвертку.

15. Убедитесь в том, что зажимной винт затянут.
16. Избегайте спешки во время выполнения подготовительных работ.
17. Запрещается использовать альтернативные инструменты, если подходящий инструмент отсутствует или не подготовлен в цеху.
18. Запрещается убирать защитный кожух или открывать предохранительную дверцу на включенном токарном станке.
19. Запрещается приближаться к рабочей зоне подвижных частей.
Соблюдайте осторожность при передвижении частей токарного станка, которые могут упасть.
Следите за положением рук и тела относительно токарного станка.
- Следите за инструментом, который собираетесь взять и за другими деталями, вставленными в кулачковый патрон или в обрабатываемую деталь.
- Запрещается располагаться в тех местах, в которых кулачковый патрон или обрабатываемая деталь могут травмировать вас.
20. Во избежание происшествий, соблюдайте осторожность, чтобы не нажать на рычаг включения муфты или электропитания.
21. Изучите все функции и все методы эксплуатации.
22. Запрещается останавливать вращение кулачкового патрона или обрабатываемой детали рукой.
23. Для токарного станка, приводимого в движение муфтой, в случае если муфта отключена, шпиндель должен быть остановлен, в противном случае, необходимо отрегулировать муфту или тормозное устройство.
24. Когда токарный станок не используется, убедитесь в том, что питание отключено.
25. Остановите вращение кулачкового патрона перед заменой обрабатываемой детали.
26. Всегда проверяйте натяжку привода кулачкового патрона, ременного шкива и приводных частей.
27. Запрещается запускать шпиндель, если рукоятка кулачкового патрона находится в кулачковом патроне.
28. Во избежание несчастных случаев, запрещается запускать токарный станок, будучи не сконцентрированным.
29. При подготовке к другой операции на токарном станке, такой как задняя бабка, избегайте опасности, такой как удар или падение.
30. Следите за креплениями защитного кожуха кулачкового патрона и других крышек.
31. В случае если оператор станка имеет длинные волосы, необходимо одеть защитный головной убор, чтобы предотвратить наматывание волос на вращающиеся части станка.
32. С особой внимательностью производите операции, если приближаетесь к вращающейся части станка.
33. Уделите особое внимание обработке и отладке:
Соблюдайте осторожность, когда напильник или инструмент отладки приближается к кулачковому патрону;
Напильник или инструмент отладки могут столкнуться с кулачковым патроном.
34. Для токарных станков, приводимых в движение с помощью муфты, при проведении измерений, убедитесь в том, что муфта находится в положении остановки токарного станка.

35. Следите за вращением и остановкой шпинделя, когда рука находится на рукоятке муфты.
36. При измерении обрабатываемой детали, зажатой в кулачковом патроне, убедитесь в том, что шпиндель токарного станка остановлен.
37. При использовании измерительного прибора на токарном станке, убедитесь в том, что двигатель остановлен.
38. Перед началом эксплуатации токарного станка, одевайте защитную экипировку, отвечающую стандартам безопасности;
- Во время работы на токарном станке, запрещается временно снимать защитную экипировку;
- Носить защитную экипировку следует надлежащим образом.
39. Убирайте платформы со стружкой, вылетающей из токарного станка.
40. Выберите подходящую предохранительную крышку для установки в рабочее положение.
41. Запрещается наклоняться или ходить вокруг кулачкового патрона или обрабатываемой детали для регулировки, когда они находятся в движении;
- Запрещается наклоняться или ходить вокруг кулачкового патрона или обрабатываемой детали для того, чтобы что-то взять;
- Позаботьтесь о месте расположения обрабатываемой детали, при регулировке токарного станка или обрабатываемой детали;
- Запрещается наклоняться или ходить вокруг кулачкового патрона или обрабатываемой детали для того, чтобы переместить инструмент/токарный станок в другое положение;
- Запрещается наклоняться или ходить вокруг кулачкового патрона или обрабатываемой детали для того, чтобы затянуть детали токарного станка;
- Запрещается наклоняться или ходить вокруг кулачкового патрона или обрабатываемой детали для того, чтобы удалить металлическую стружку.
42. Изучите подходящий способ загрузки, а также избегайте применения силы из неподходящего положения.
43. Запрещается устанавливать слишком длинную или слишком тяжелую для токарного станка обрабатываемую деталь.
44. Запрещается устанавливать слишком длинную или слишком тяжелую для оператора обрабатываемую деталь.
45. Для обработки детали необходимо использовать подходящие инструменты.
46. Запрещается прилагать чрезмерное усилие на приспособление или рычаг управления.
47. Проследите за тем, чтобы прочно закрепить обрабатываемую деталь.
48. Затяните все кулачки, гайки, винты и крепления.
49. Всегда используйте только подходящее оборудование.
50. Запрещается производить резку за пределами возможности токарного станка.
51. Запрещается прилагать чрезмерное усилие при полировке или снятии заусенцев.
52. Всегда подбирайте подходящий инструмент для снятия заусенцев. Не торопитесь при снятии заусенцев, убирайте неровности на кулачковом патроне и обрабатываемой детали.
53. Перед заменой шестерней, отключите электропитание, чтобы остановить движение токарного станка.
54. Будьте осторожны, так как кулачковый патрон/деталь может упасть во время работы токарного станка.

1-4 Защитный кожух кулачкового патрона

Токарный станок оборудован защитным кожухом кулачкового патрона (приобретается дополнительно), который подходит для стандартного кулачкового патрона.

В случае если на токарном станке установлен защитный кожух, он должен находиться в закрытом положении перед запуском шпинделя.

1) Если станок оборудован кулачковым патроном большего диаметра, защитный кожух должен быть заменен на кожух, имеющий соответствующий диаметр.

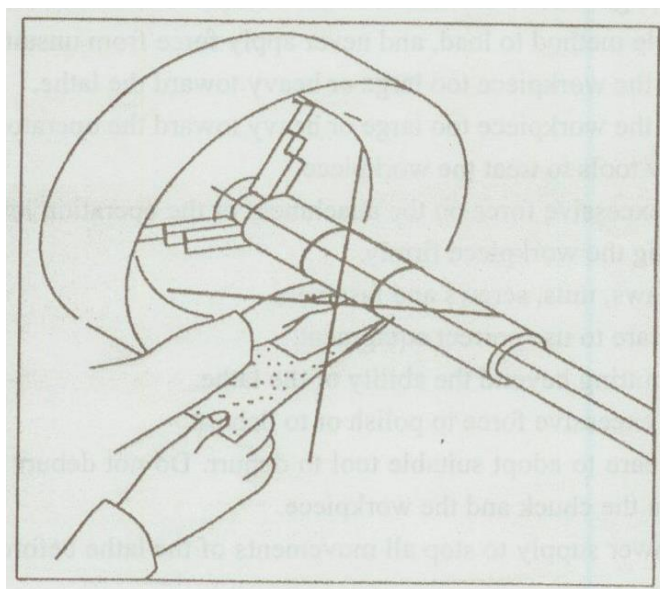
Рекомендуется, чтобы кулачки не выступали за наружный диаметр патрона, чтобы избежать удара о защитный кожух. В целях безопасной эксплуатации, всегда следите за тем, чтобы кулачки не выступали за наружный диаметр патрона.

2) При использовании планшайбы, защитный кожух необходимо демонтировать. Однако если этого требует заказчик, может быть установлен специальный кожух, при этом необходимо удостовериться в том, что используется исключительно планшайба, и вся ответственность ложится на самого заказчика.

1-5 Использование наждачного полотна в металлообработке может представлять опасность

Из всех несчастных случаев, произошедших на токарном станке, большинство произошло из-за использования наждачного полотна, которое приводило к поломке пальцев или даже иногда к отсечению.

При вращении обрабатываемых деталей различной формы в токарном станке, при использовании наждачного полотна для удаления заусенцев, полировки или для обработки чистового размера, может произойти несчастный случай при оборачивании наждачного полотна вокруг обрабатываемой детали и шлифования ее двумя руками. При намотке наждачного полотна на палец или при грубой шлифовке, палец может зажать, что приведет к серьезным травмам.



Правила техники безопасности

Оператор должен осознавать необходимость и иметь определенные знания

для обработки детали наждачным полотном на токарном станке.

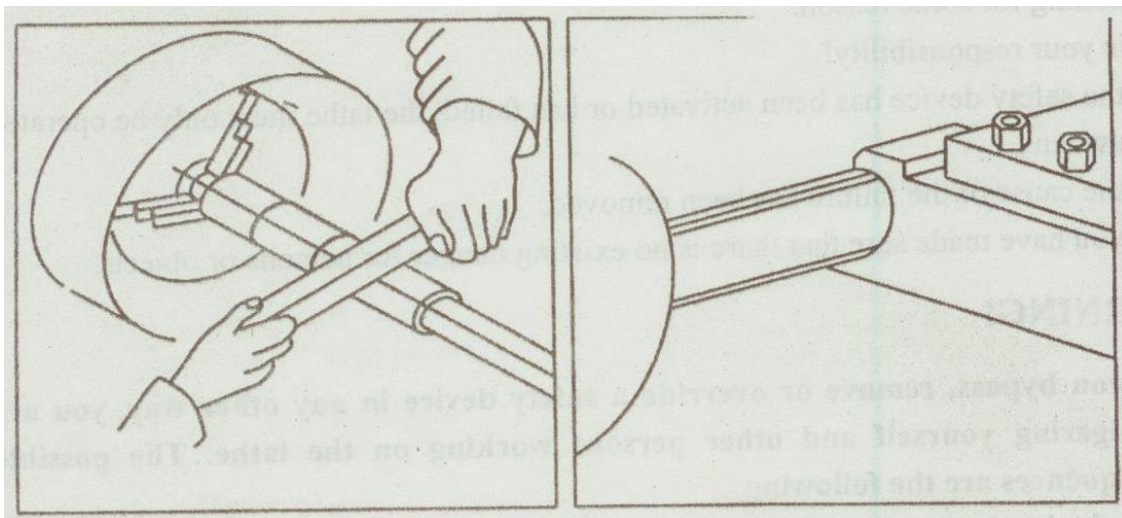
Необходимость обработки наждачным полотном отсутствует в следующих случаях:

Если требования к шероховатости поверхности не высоки;

Обрабатывая путем обточки или с помощью специальной полировочной машины или шлифовального станка, можно получить хороший чистовой размер и шероховатость поверхности.

Если в технических требованиях сказано, что обрабатываемая деталь должна быть отшлифована наждачным полотном, наждачное полотно должно использоваться следующим образом:

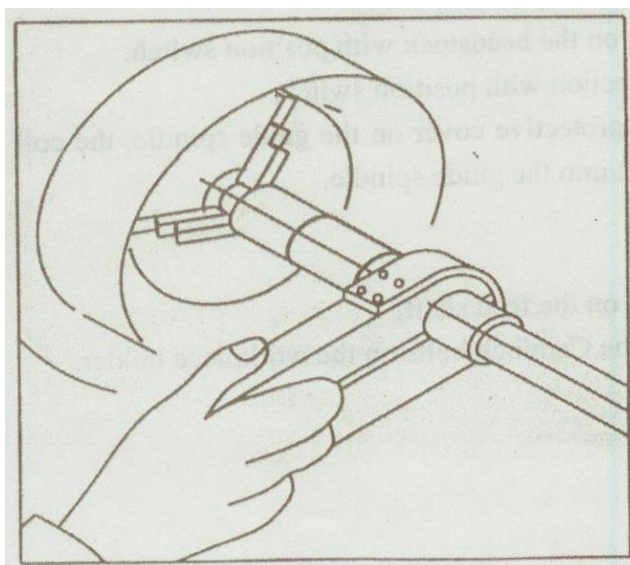
а. Для шлифования, прибейте наждачное полотно к высококачественному деревянному бруску;



б. Наждачная бумага зафиксирована и зажата в державке для шлифования.

с. «Надежное шлифовальное приспособление» состоит из двух соединенных между собой деревянных панелей, а наждачное полотно и обрабатываемая деталь помещаются в отверстие между ними.

д. Полировка осуществляется проволочной щеткой с абразивным материалом.



Натягивайте наждачное полотно с обоих концов, чтобы подтянуть его. Запрещается ослаблять, наматывать на палец или на обрабатываемую деталь.

При полировке края обрабатываемой детали, необходимо использовать исключительно короткий кусок наждачного полотна, так как возможность для оборачивания отсутствует.

При полировке наждачным полотном, запрещается использовать перчатки.

1-6 Предохранительные устройства

Эксплуатацию токарного станка следует производить исключительно с исправными предохранительными устройствами.

При возникновении неполадок или при отказе в работе предохранительного устройства, немедленно остановите токарный станок.

Ответственность за это лежит на вас!

При срабатывании предохранительного устройства или при его отказе, токарный станок можно повторно запускать только после:

- устранения причины неисправности,
- подтверждения отсутствия опасности для персонала и объектов.

ПРЕДУПРЕЖДЕНИЕ!

При попытке миновать, демонтировать или переключить станок каким-либо другим способом, вы подвергнете себя и других людей, работающих на токарном станке, опасности. Возможными последствиями являются:

- травмы из-за деталей или элементов деталей, вылетающих с высокой скоростью,
- соприкосновение с вращающимися деталями,
- смертельное электропоражение,
- втягивание одежды.

На токарном станке установлены следующие предохранительные устройства:

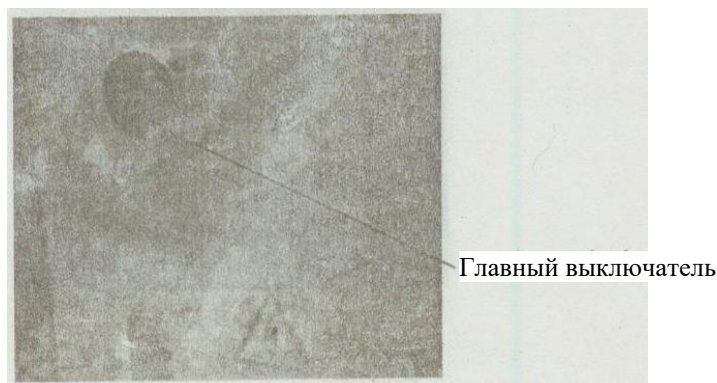
- блокируемый главный выключатель,
- кнопка АВАРИЙНОГО ОСТАНОВА,
- щиток на передней бабке с позиционным переключателем,
- защитный кожух кулачкового патрона с позиционным переключателем,
- возвратная пружина в качестве защитного ограждения ходового винта, цилиндрическая пружина предотвращает втягивание одежды в ходовой винт,
- защита от стружки,
- предохранительный винт,
- предохранительная муфта на ходовом валике,
- предохранительные винты для болтов с эксцентриковыми зажимами типа "кэмлок" на держателе обрабатываемой детали.

а. Блокируемый главный выключатель

В положении «0», блокируемый главный выключатель может быть защищен от случайного или постороннего включения с помощью замка.

При выключении главного выключателя подача тока прерывается.

Кроме зон, отмеченных значками на полях. В этих зонах может сохраняться напряжение, даже при выключенном главном выключателе.



ПРЕДУПРЕЖДЕНИЕ!

Даже при выключенном главном выключателе, в станке присутствует опасное напряжение.

В зонах, отмеченных значками на полях, может сохраняться напряжение, даже при выключенном главном выключателе.

в. Кнопка АВАРИЙНОГО ОСТАНОВА

Кнопка АВАРИЙНОГО ОСТАНОВА выключает токарный станок.

Чтобы перезапустить токарный станок, после включения переключателя, поверните его вправо.



с. Щиток на передней бабке

Передняя бабка токарного станка оборудована щитком и позиционным переключателем.

Токарный станок запускается, только если щиток установлен.

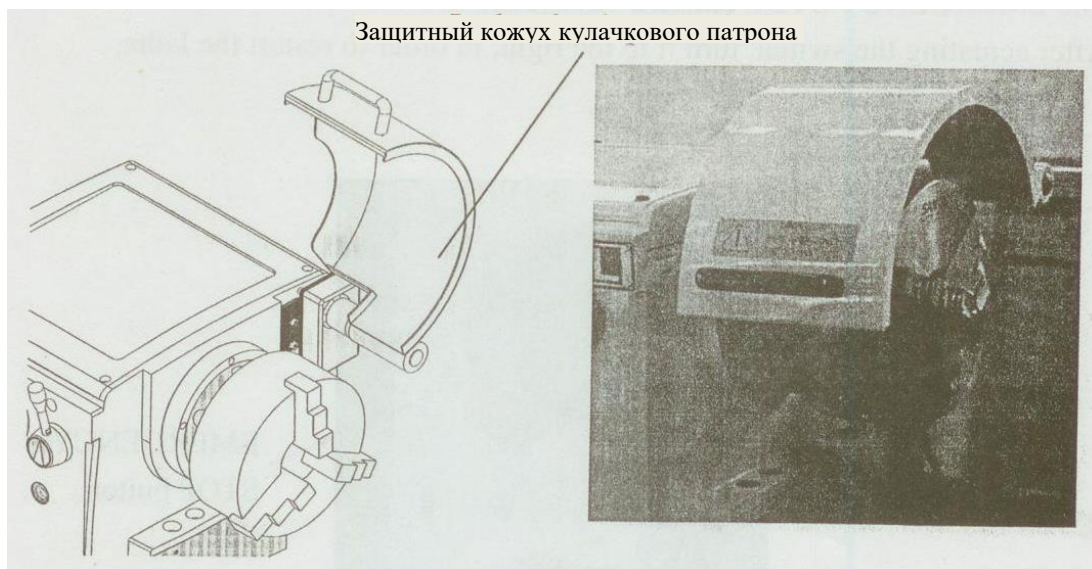


ПРЕДУПРЕЖДЕНИЕ!

Демонтаж щитка разрешен только после отключения главного выключателя и его блокировки.

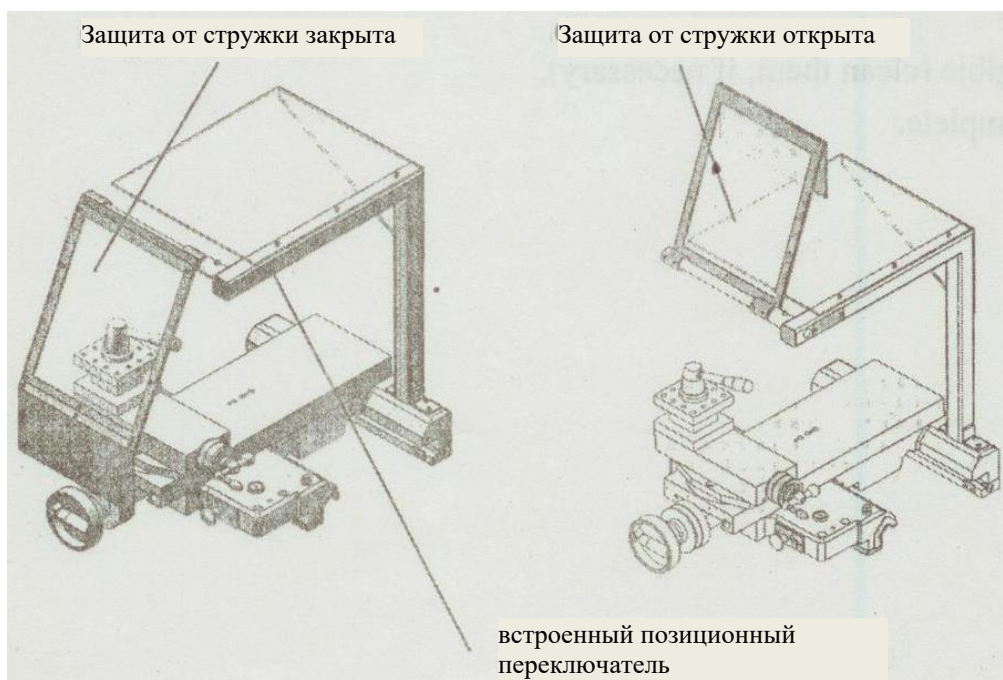
d. Защитный кожух кулачкового патрона с позиционным переключателем

Кулачковый патрон оборудован защитным кожухом. Кулачковый патрон может быть запущен только при закрытом защитном кожухе.



е. Защита от стружки

Токарный станок оборудован крышкой для защиты от стружки.



ф. Предохранительный винт

Затяните предохранительный болт в конце станины токарного станка, чтобы предотвратить случайный выход задней бабки из станины токарного станка.



Проверка безопасности

Проверяйте токарный станок не реже одного раза за смену. О любых повреждениях, неисправностях или переменах в рабочих функциях, немедленно докладывайте ответственному лицу.

Проверку всех предохранительных устройств следует производить:

- в начале каждой смены (на остановленном станке),
- один раз в неделю (на работающем станке),
- после проведения каждого технического обслуживания и ремонтных работ.

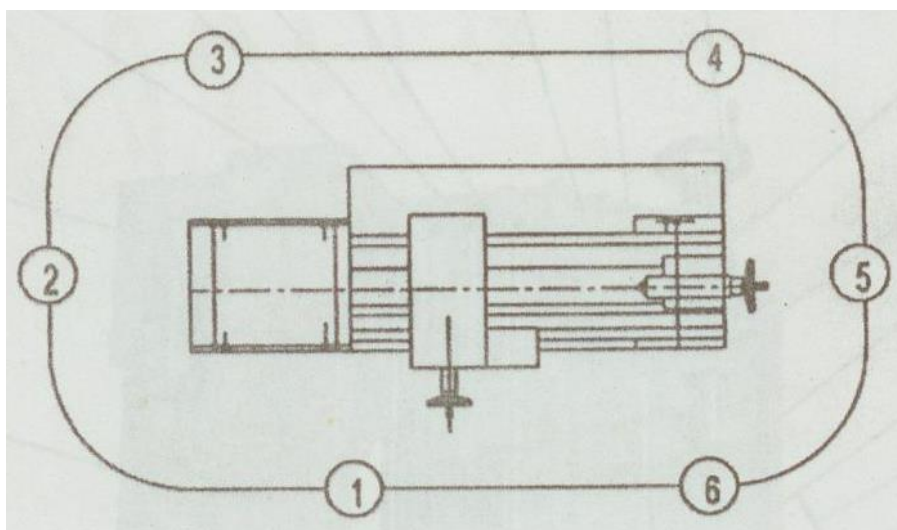
Проверьте, чтобы запрещающие, предупреждающие и информационные таблички, а также указатели на токарном станке

- были разборчивыми (при необходимости очистите их),
- содержали полную информацию.

2. Уровень шума

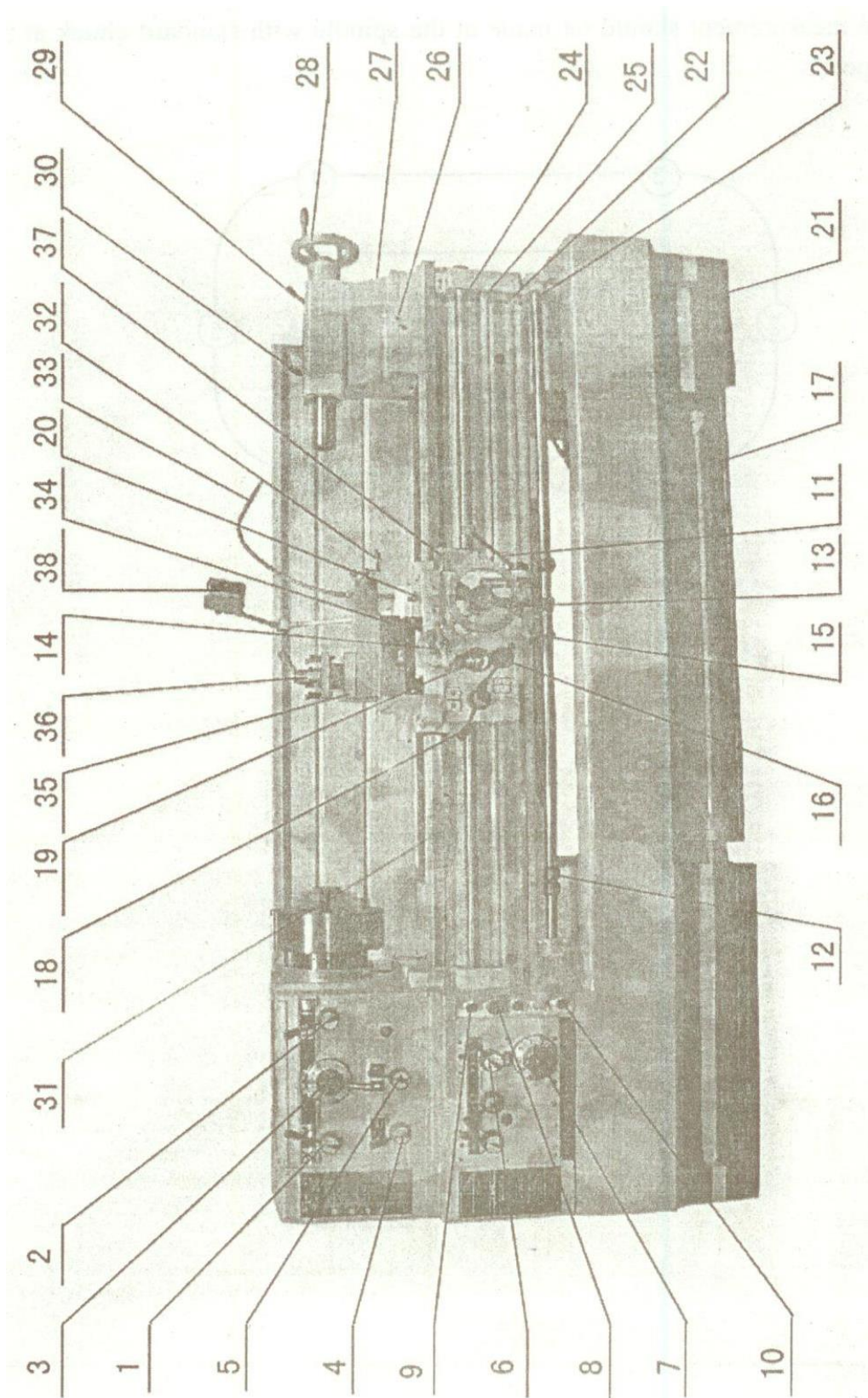
В соответствии со стандартом GB/T16769-1997 <Метод измерения уровня звукового давления металлорежущего станка>, измерить шум в шести положениях, которые находятся на расстоянии одного метра от токарного станка. Максимальный уровень шума не должен превышать 85 дБ (А).

Примечание: измерение должно выполняться на шпинделе со стандартным кулачковым патроном при максимальной скорости.



1. Быстроходный прецизионный токарный станок

1-1 Обозначения элементов конструкции



№	Описание	№	Описание
1	Рукоятка перемены скорости главного шпинделя	20	Винты крепления суппорта
2	Рукоятка перемены высокой/низкой скорости	21	Болты регулировки фундамента
3	Рукоятка перемены скорости главного шпинделя	22	Рукоятка «Пуск»
4	Рукоятка хода влево/вправо	23	4-позиционная рукоятка автоматической остановки
5	Рукоятка выбора подачи резьбы	24	Ходовой винт
6	Рукоятка перемены подачи резьбы	25	Тяга автоматической подачи
7	Диск перемены 10 шагов подачи	26	Винты регулировки центрирования задней бабки
8	Выключатель электропитания	27	Корпус задней бабки
9	Прерывающий переключатель	28	Маховик задней бабки
10	Переключатель охлаждающего насоса	29	Зажимная рукоятка корпуса задней бабки
11	Кнопка управления запуском шпинделя	30	Зажимная рукоятка шпинделя задней бабки
12	Эксцентриковое центрирующее кольцо	31	Рейка
13	Маховик продольного движения фартука	32	Рукоятка верхнего суппорта
14	Кнопка подачи поперечных салазок	33	Клапан регулировки СОЖ
15	Центрирование с автоматической остановкой	34	Верхний суппорт
16	Рукоятка автоматической подачи	35	Четырехпозиционный держатель инструмента
17	Педаля ножного тормоза	36	Зажимная рукоятка держателя инструмента
18	Рукоятка маточной гайки	37	Резьбоуказатель
19	Рукоятка выбора подачи (Продольной и поперечной)	38	Лампа

4. Вскрытие упаковки и установка

4-1 Точки вскрытия упаковки

Для перевозки данного станка на короткие расстояния, зафиксируйте его на грузовом автомобиле с помощью пенькового каната, в то время как, для перевозки на длительные расстояния, необходимо упаковать станок в деревянный ящик или отправить его в контейнере. По прибытии, первым делом проверьте упаковку на наличие повреждений. После распаковки, тщательно проверьте станок на наличие повреждений или несоответствий. При наличии таковых, немедленно свяжитесь с нами для надлежащего урегулирования, в противном случае, повреждения станка компенсированы нами не будут.

4-2 Выгрузка станка

При выгрузке станка из автомобиля или при перемещении, выполните следующие действия (как показано на рисунке 4-2)

1) Подготовьте 2 круглых штанги (длиной около 830 мм, диаметром 40 мм), вставьте их в законсервированные отверстия в станине токарного станка. Затем, поднимите станок, прикрепив тросы по обеим сторонам штанг.

2) Поднятие станка следует производить с помощью крана.

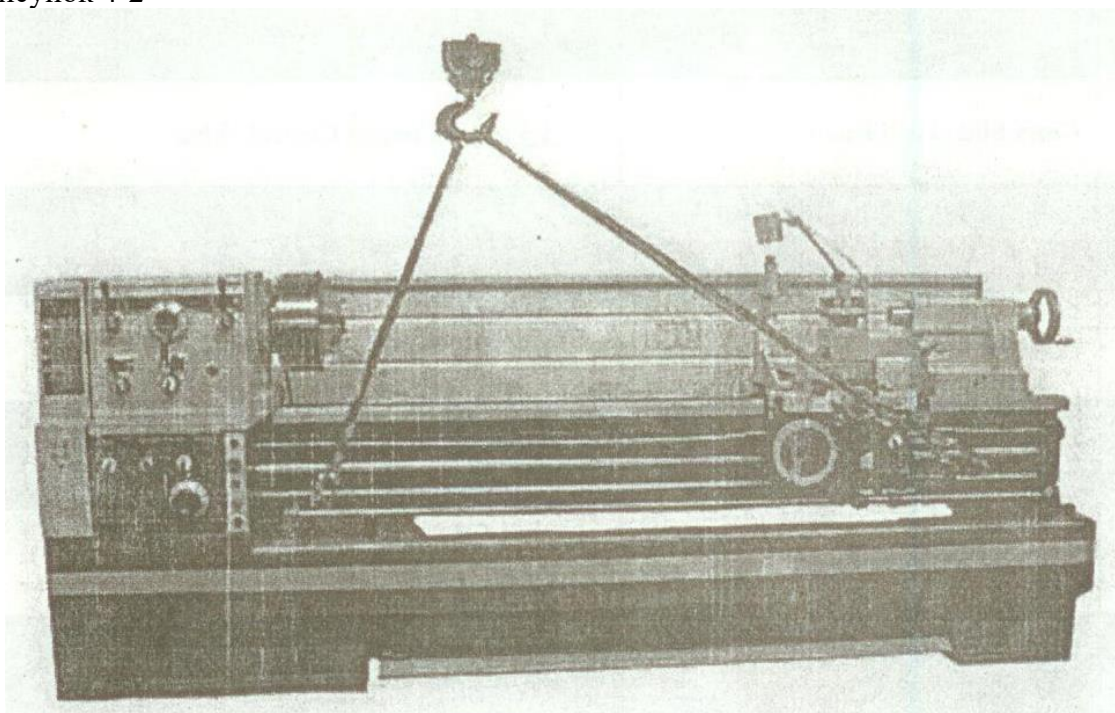
3) Перед поднятием, отрегулируйте положение фартука и задней бабки, чтобы уравновесить станок.

4) После того, как станок перемещен до места назначения, всегда опускайте его осторожно. Избегайте ударов о землю, так как это повлияет на точность станка.

Примечание: Вес станка указан в таблице технического описания.

5) Для регулировки электрического управления, оставьте расстояние между станком и стеной не менее 600 мм.

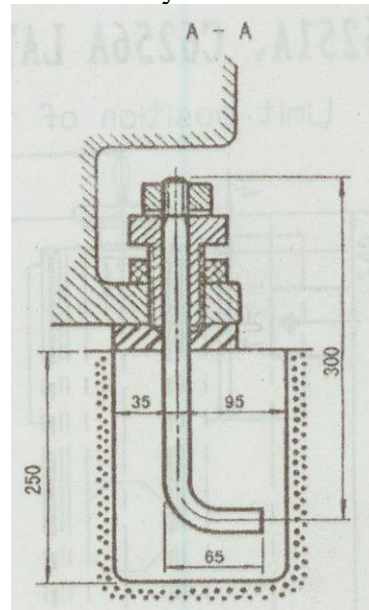
Рисунок 4-2



4-3 Строение фундамента

Благодаря сложившейся в последнее время тенденции использования инструментов из сверхтвердой легированной стали, скорость глубокой резки, несомненно, увеличилась, по сравнению со стальными инструментами предыдущего поколения. Между тем, это отражается и на вибрации станка. Для обеспечения улучшения результатов резки, требуется прочная и устойчивая конструкция фундамента. (См. строение фундамента на рисунке справа)

Рисунок 4-3



4-4 Очистка

Все наши станки, перед отправкой, покрыты слоем масла, предотвращающего образование коррозии. После проверки, очистите от масла салазки, ходовой винт, валы и другие полированные детали с помощью мягкой ткани и моющего средства (во избежание возгорания или взрыва, запрещается использовать бензин или целлюлозные растворители). После этого нанесите тонкий слой масла в целях смазывания. Переместите туда и обратно такие подвижные части как: держатель инструмента и задняя бабка.

4-5 Регулировка по уровню

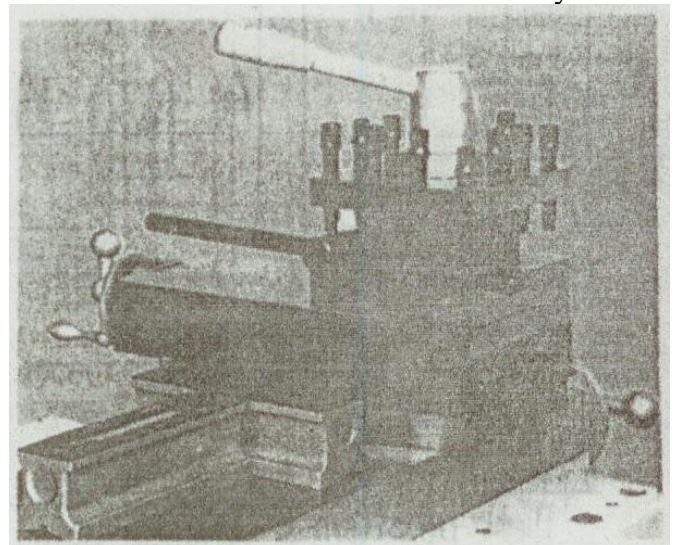
Прежде чем регулировать горизонтальный уровень станины токарного станка, дождитесь пока крепежные винты и цемент окончательно затвердеют. Для регулировки, установите уровень (с точностью 0,02 мм/1 000 мм) на канавки станины токарного станка, чтобы определить уровень правой и левой стороны. Для выравнивания передней и задней части используется та же процедура.

Допустимое отклонение уровня должно составлять 0,04 мм/1 000 мм.

Затяните гайки, снова проверьте уровень, в случае возникновения ошибок вследствие затягивания, возможно потребуется повторно произвести регулировку.

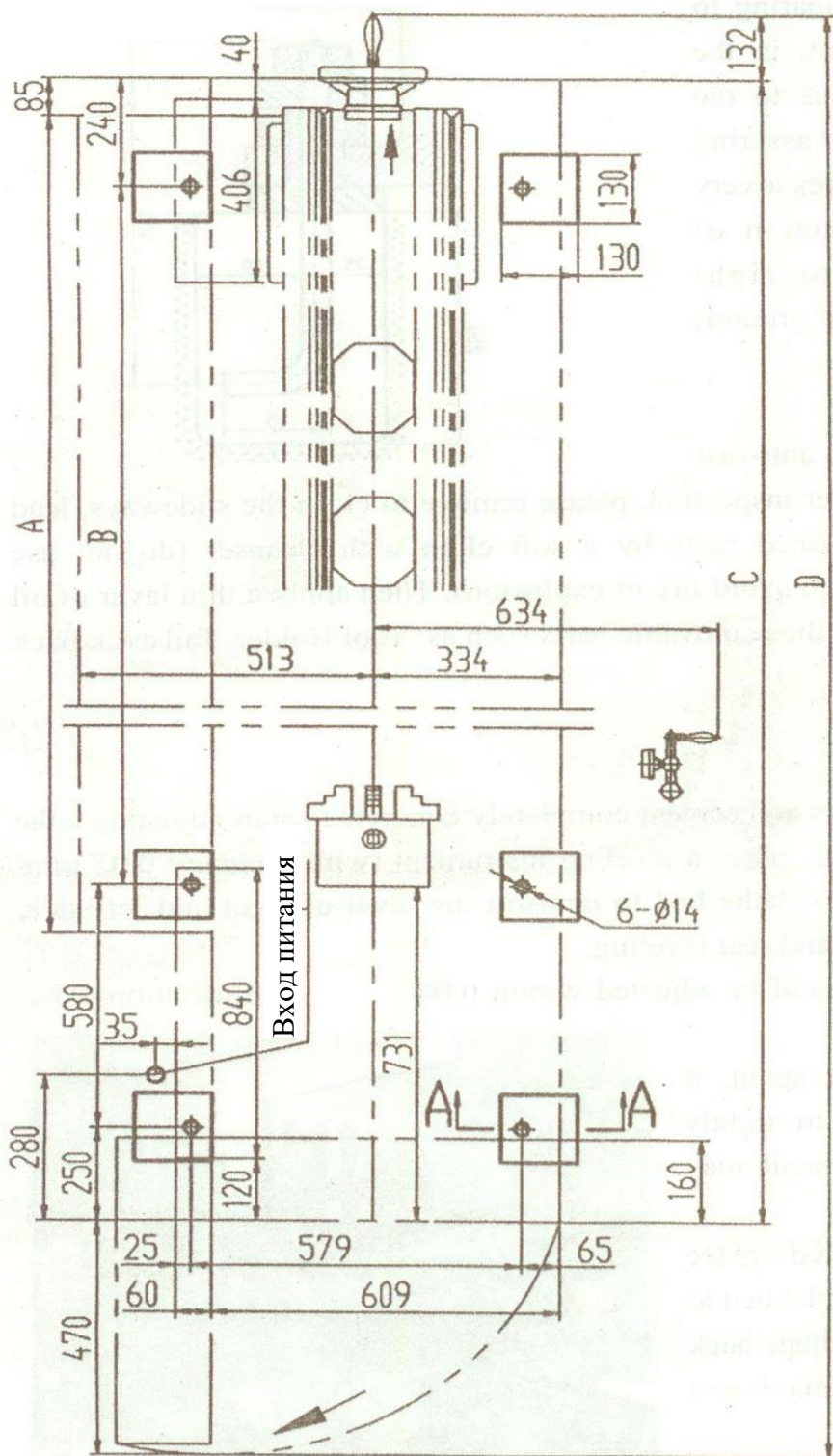
Согласно представленному рисунку, разместите два уровня на станине токарного станка, чтобы проверить уровень, перемещая их вперед и назад на максимально возможное расстояние.

Рисунок 4-5



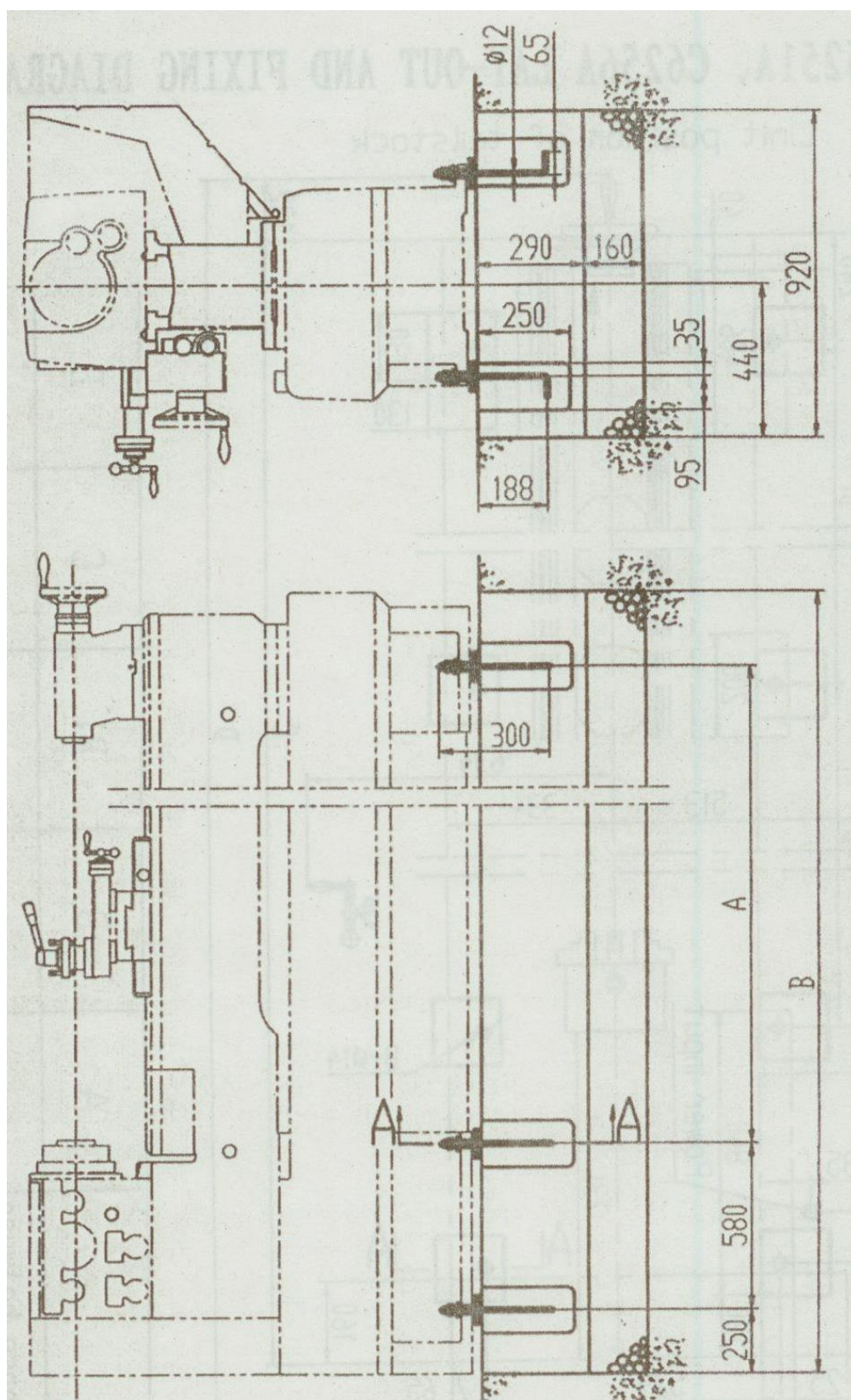
ЧЕРТЕЖ И СХЕМА КРЕПЛЕНИЯ МОДЕЛЕЙ SPF / SPZ

Крайнее положение задней бабки



Крайнее положение крышки гитары

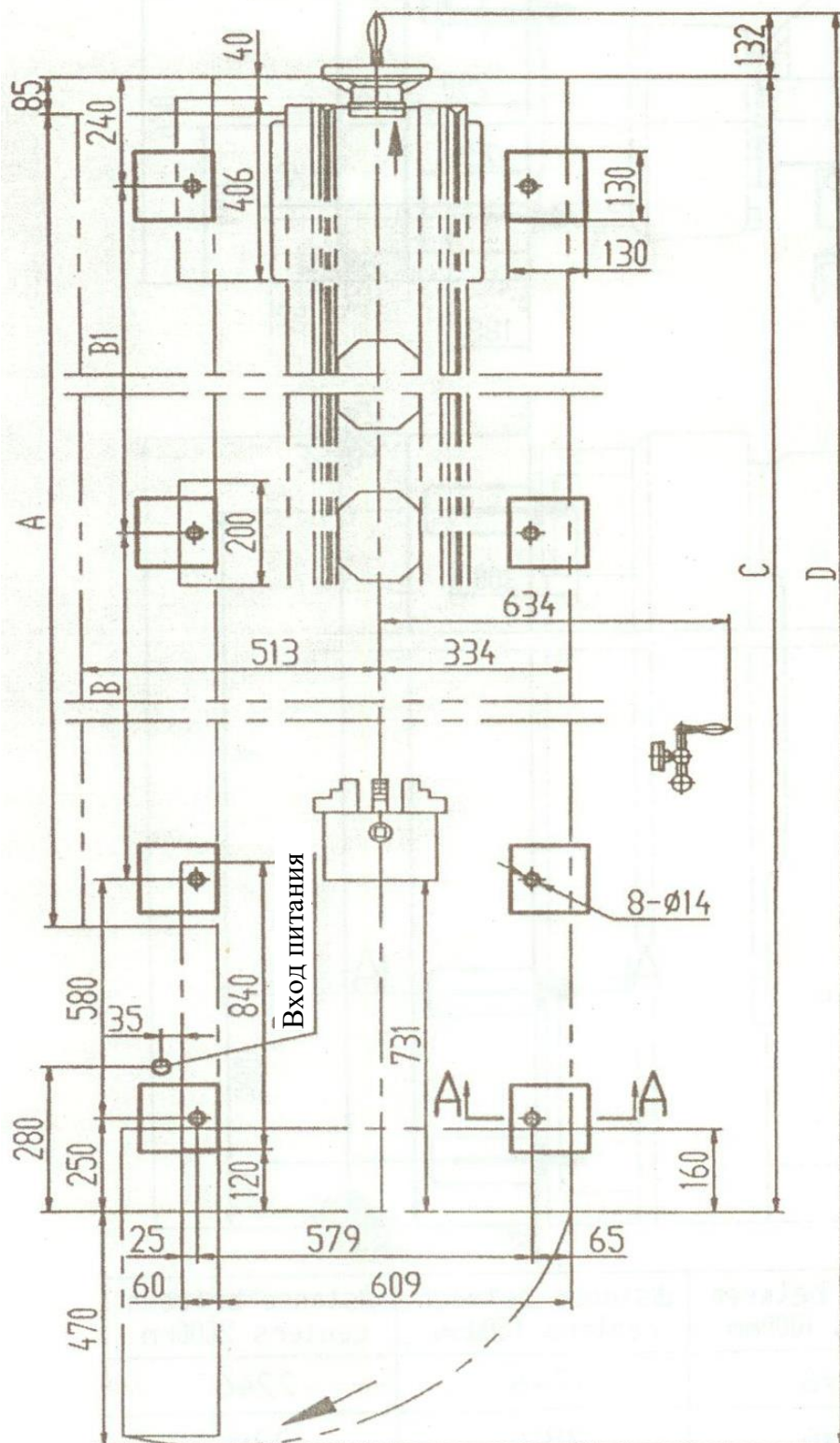
	A	B	C	D
расстояние между центрами 1 000 мм	1 665	1 296	2 366	2 968
расстояние между центрами 1 500 мм	2 105	1 746	2 816	3 418
расстояние между центрами 2 000 мм	2 605	2 246	3 316	3 918



	расстояние между центрами 1 000 мм	расстояние между центрами 1 500 мм	расстояние между центрами 2 000 мм
A	1 296	1 746	2 246
B	1 796	2 816	3 316

ЧЕРТЕЖ И СХЕМА КРЕПЛЕНИЯ МОДЕЛЕЙ SPF / SPZ

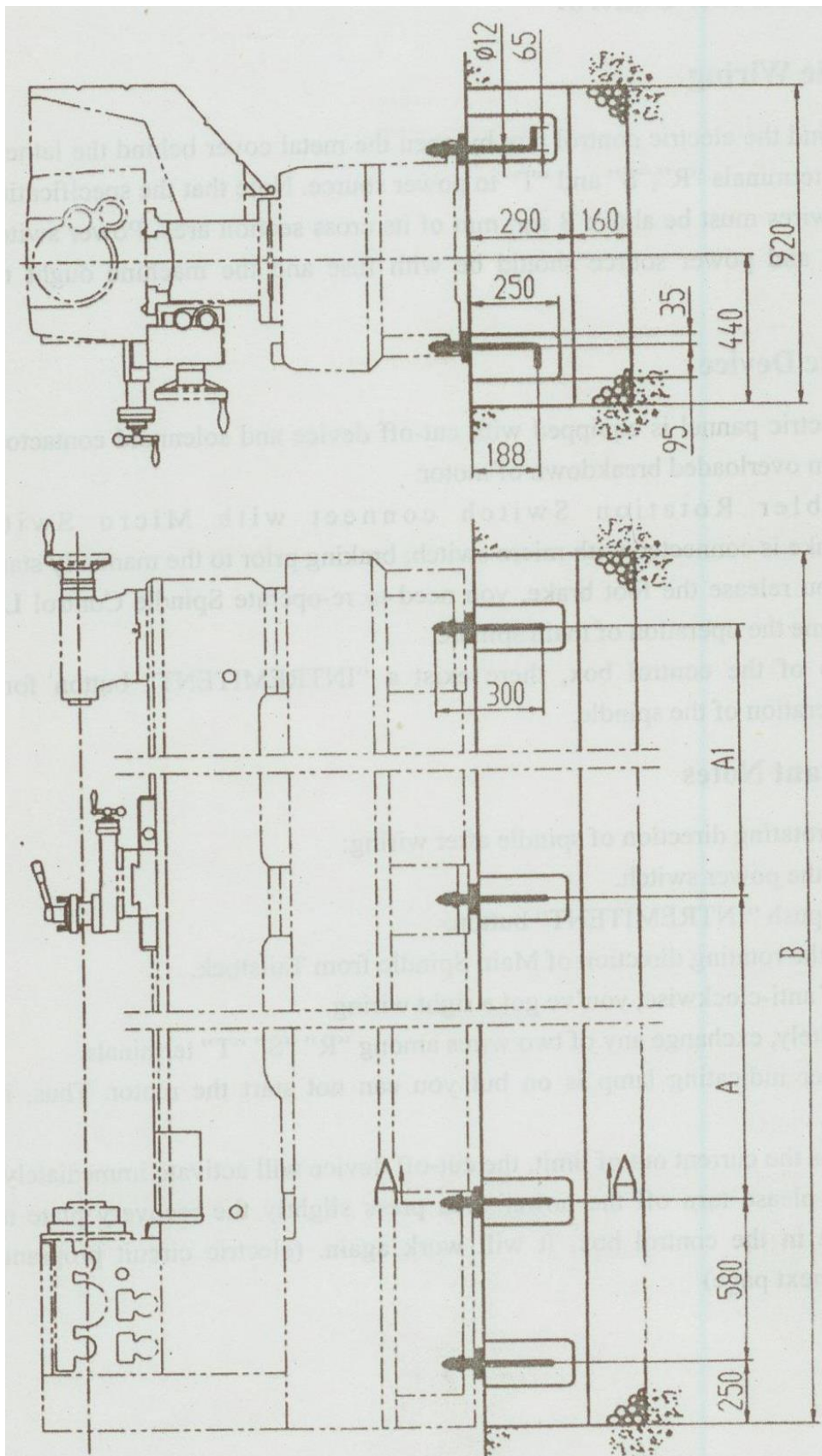
Крайнее положение задней бабки



Крайнее положение крышки гитары

	A	B	B1	C	D
расстояние между центрами 3 000 мм	3 605	1 606	1 640	4 316	4 918

Рисунок 4-3



	A	A1	B
расстояние между центрами 3 000 мм	1 606	1 640	4 316

5. Электропитание

5-1 Электропроводка

Вы можете найти электроцит управления, открыв металлическую крышку за станиной токарного станка. Подключите клеммы «R», «S» и «T» к источнику питания. Примите во внимание, что спецификация электропроводов должна составлять 8 мм² в поперечном сечении. Выключатели электропитания станка и источника питания должны быть оборудованы предохранителями, и станок должен быть заземлен.

5-2 Электротехническое устройство

1) Панель электросистемы оборудована отключающим устройством и электромагнитным пускателем, предотвращающих перегрузку двигателя.

2) Перекидной поворотный переключатель, соединенный с микропереключателем.

3) Ножной тормоз соединен с микропереключателем, торможение осуществляется перед запуском вручную. Как только вы отпускаете ножной тормоз, необходимо повторно перевести рукоятку включения шпинделя, чтобы возобновить работу главного шпинделя.

4) Сверху шкафа управления находится кнопка «ПЕРЕРЫВАНИЯ», для работы шпинделя с прерыванием.

5-3 Важные примечания

** После подключения проводки, проверьте направление вращения шпинделя:

1. Включите выключатель электропитания.

2. Слегка нажмите кнопку «ПЕРЕРЫВАНИЯ».

3. Посмотрите на направление вращения главного шпинделя от задней бабки.

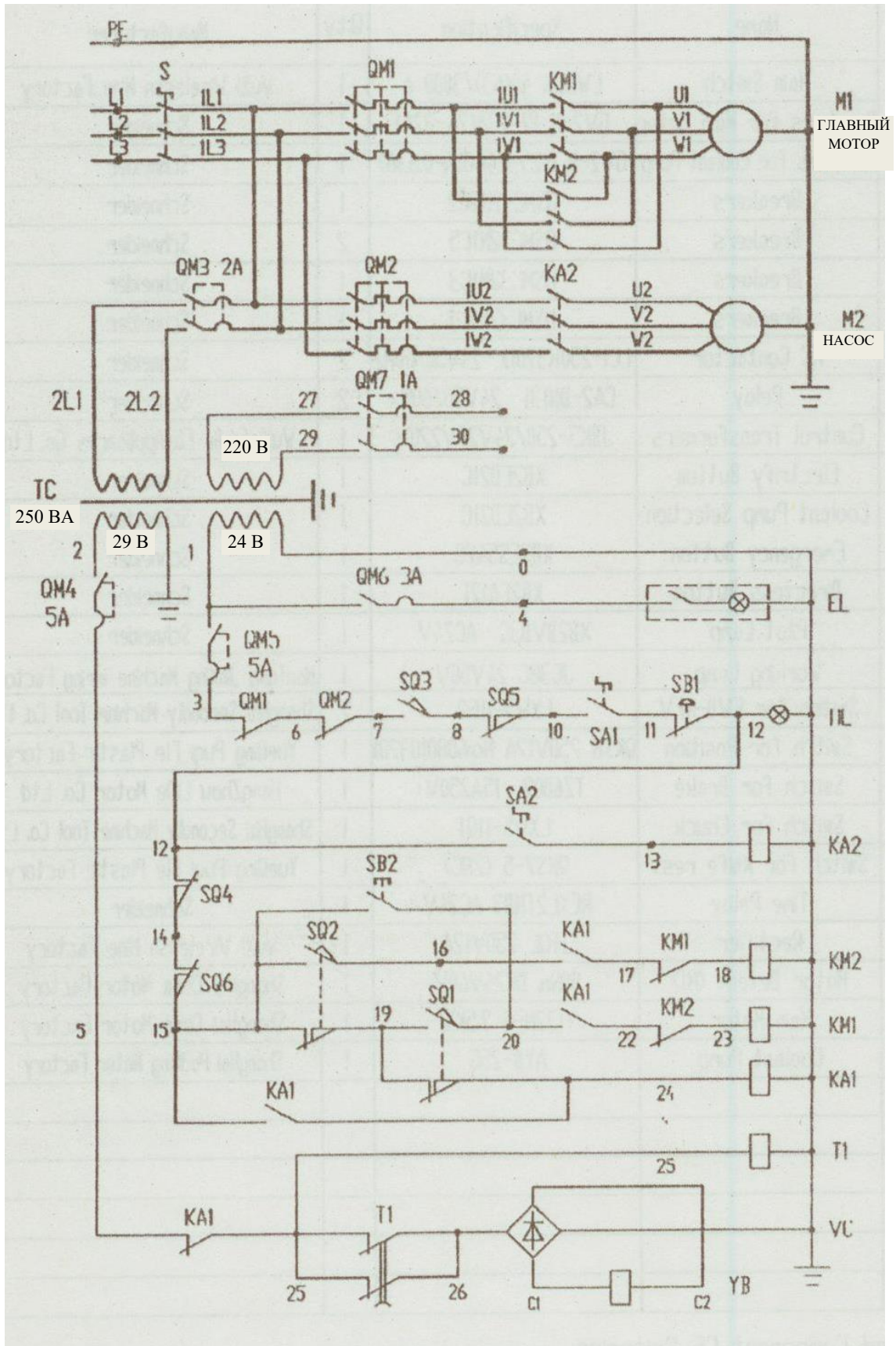
4. Если он вращается против часовой стрелки, проводка подключена правильно.

5. Если в противоположном направлении, поменяйте местами любые два провода между клеммами «R» «S» «T».

** Если лампа индикации электропитания горит, но вы не можете запустить двигатель. Это означает, что он перегружен.

Если случится так, что ток превысит предел, немедленно включится отключающее устройство. В этот момент, отключите подачу электропитания, слегка нажмите на пластину возле отключающего устройства в шкафу управления. Он снова заработает. (схема электрических соединений представлена на следующей странице)

Схема электрических соединений



C6251D-12K1

Список электрических деталей

№	Тип	Наименование	Спецификация	Кол-во	Производитель
1	S	Выключатель электропитания	LW8GS 40(63)/3 000 А	1	«WuXi Wirelesn Nine Factory»
2	QM1	Автоматы защиты главного двигателя	GV2-M 17-23 А(24-32 А)	1	«Schneider»
3	QM2	Автоматы защиты насоса СОЖ	GV2-M 0,25-0,4 А (0,4-0,63 А)	1	«Schneider»
4	QM3	Автоматы защиты	OSMC32N2C2	1	«Schneider»
5	QM4.QM5	Автоматы защиты	OSMC32N1C5	2	«Schneider»
6	QM6	Автоматы защиты	USMC32N1C3	1	«Schneider»
7	QM7	Автоматы защиты	USMC32N2C1	1	«Schneider»
8	KM1.KM2	Пускатель переменного тока	LC1-2501(3201) 24 В 50/60 Гц	2	«Schneider»
9	KA1.KA2	Реле	CA2-DN131 24 В 50/60 Гц	2	«Schneider»
10	TC	Трансформатор цепей управления	JBK5-250/24 В 29 В 220 В	1	«WuXi FuJie EleAppliances Co. Ltd»
11	SA1	Кнопка включения электропитания	XB2ED21C	1	«Schneider»
12	SA2	Кнопка выбора насоса СОЖ	XB2ED21C	1	«Schneider»
13	SB1	Кнопка аварийного останова	XB2ES542C	1	«Schneider»
14	SB2	Кнопка системы управления	XB2EA121	1	«Schneider»
15	HL	Контрольная лампа	XB2BVB3C 24 В перем. тока	1	«Schneider»
16	EL	Рабочая лампа	JC38C 24 В 50 Вт	1	«NanTong JinXing Machine wiring Factory»
17	SQ1.SQ2	Реверсивный переключатель	I XW5-11G2	2	«ShangHai Secondly Machine Tool Co. Ltd.»
18	SQ3	Позиционный переключатель	QKS8 250B12A №6080103201	1	«YueQing Puqi Ele Plastic Factory»
19	SQ4	Переключатель тормоза	TZ6002 15 А 250 В	1	«HangZhou LiDe Motor Co. Ltd»
20	SQ5	Переключатель кулачкового патрона	LXW5-11Q1	1	«ShangHai Secondly Machine Tool Co. Ltd.»
21	SQ6	Переключатель подставки для ножа	QKS7-5 (2NC)	1	«YueQing Puqi Ele Plastic Factory»
22	T1	Реле выдержки времени	REXL2TMB7 24 В перем. тока	1	«Schneider»
23	VC	Выпрямитель	3TQL 250 В 12 А	1	«WuXi Wirelesn Nine Factory»
24	YB	Фиксатор двигателя (M1)	80 Нм 24 В пост. тока 60 Вт	1	«Shangllai Cema Motor Factory»
25	M1	Главный двигатель	Y132M-4 7,5 кВт	1	«Shangllai Cema Motor Factory»
26	M2	Насос СОЖ	AYB-25G	1	«ShangHai PuJiang Motor Factory»

1. Все оборудование выполнено в соответствии с критериями ЕС.

2. Спецификации, приведенные в скобках, должны использоваться для напряжения 220 В переменного тока

C6251D-12K1

6. Пробный пуск

6-1 Условные обозначения при работе

1		Высокие обороты	11		Плавное регулирование (давления) (по часовой стрелке – увеличение давления; против часовой стрелки – уменьшение давления)
2		Низкие обороты	12		Электрический шкаф управления
3		Вращение влево	13		Дюймовая резьба
4		Нейтральная передача	14		Метрическая резьба
5		Вращение вправо	15		Автоматическая подача за вращение
6		Свет	16		Насос
7		Кнопка прерывания	17		Выключатель питания ВКЛ.
8		Поперечная подача	18		Выключатель питания ВЫКЛ.
9		Продольная подача	19		Подача масла (отверстие)
10		Коническая муфта	20		

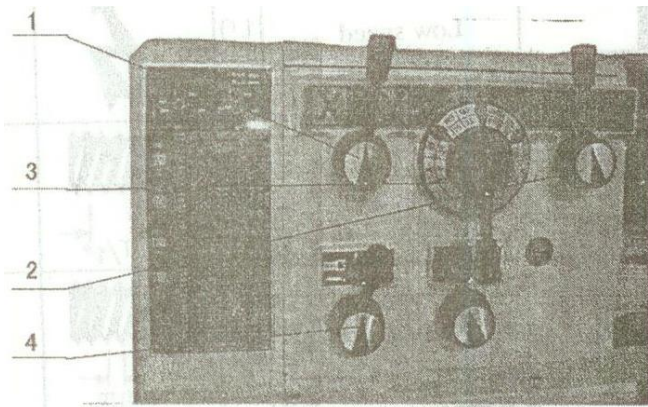
6-2 Трансмиссия и остановка главного шпинделя

После выполнения предыдущих действий, описанных в настоящем руководстве, можно начинать пробный пуск. Переместите рукоятку высоких/низких оборотов (2) в положение «L», поверните рукоятку перемены скорости главного шпинделя (3) влево, рукоятку хода влево/вправо (4) - в центральное положение «N». Поверните вправо и нажмите на рукоятку «Пуск» (11), чтобы вращать шпиндель влево; потяните – чтобы вращать шпиндель в обратном направлении. Используя рукоятку включения шпинделя, чтобы эксплуатировать станок в нормальном режиме,

используйте тормоз, при необходимости экстренной остановки. Обычно, в данной ситуации, необходимо снова перевести рукоятку включения шпинделя в центральное положение, чтобы повторно запустить шпиндель.

Включите переключатель насоса (10) для запуска насоса. Регулировочный клапан (33) используется для регулировки подачи необходимого количества СОЖ.

Рисунок 6-2

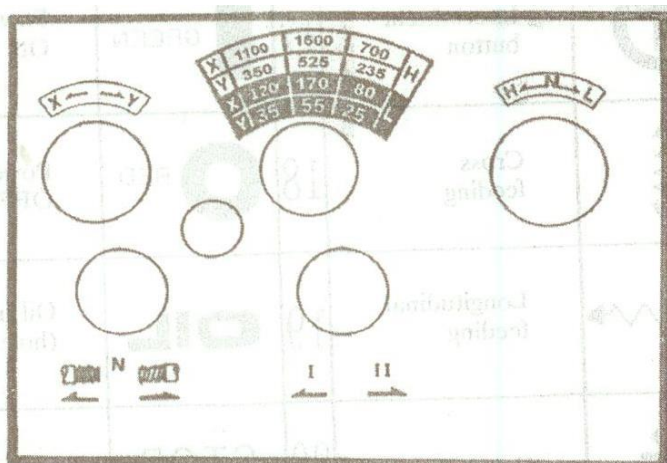


6-3 Выбор скорости главного шпинделя

Скорость главного шпинделя объединяет 3 рукоятки перемены скорости, т.е. рукоятку перемены скорости (1), рукоятку высоких/низких оборотов (2) и рукоятку выбора скорости главного шпинделя (3), что обеспечивает наличие 12 скоростей подачи. При переключении рукоятки высоких/низких оборотов (2) в нейтральное положение между «Н» и «L», вращение шпинделя возможно исключительно вручную.

Из соображений безопасности, и чтобы не повредить передаточный механизм, переключение скоростей должно осуществляться только при остановленном двигателе. Если зубцы передаточного механизма не могут быть должным образом зацеплены, нажмите кнопку «ПРЕРЫВАНИЯ» (9), затем переместите рукоятку перемены скорости (1) (2) или (3) для перемены скорости вращения.

Рисунок 6-3



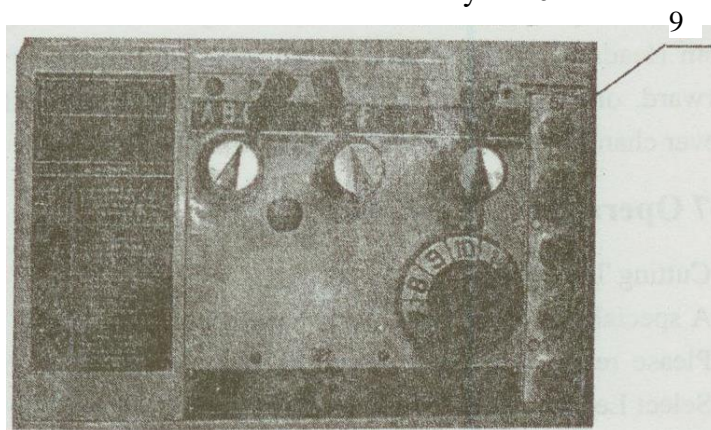
ВНИМАНИЕ: ЗАПРЕЩАЕТСЯ ИЗМЕНЯТЬ СКОРОСТЬ ПРИ ВРАЩАЮЩЕМСЯ ШПИНДЕЛЕ.

ПЕРЕД ЗАПУСКОМ, УБЕДИТЕСЬ В ТОМ, ЧТО ВСЕ ПЕРЕДАТОЧНЫЕ МЕХАНИЗМЫ ДОЛЖНЫМ ОБРАЗОМ ЗАЦЕПЛЕНЫ.

6-4 «ПРЕРЫВИСТЫЙ» режим работы главного шпинделя

Для надежного переключения скорости главного шпинделя, подтверждения скорости подачи и центрирования объектов, станок оборудован кнопкой «ПРЕРЫВАНИЯ» (9), расположенной с правой стороны коробки скоростей. При ее нажатии, шпиндель начнет немедленно вращаться влево, если ее отпустить, он остановится. Примите во внимание то, что функция прерывания не обеспечивает реверсивное движение.

Рисунок 6-4

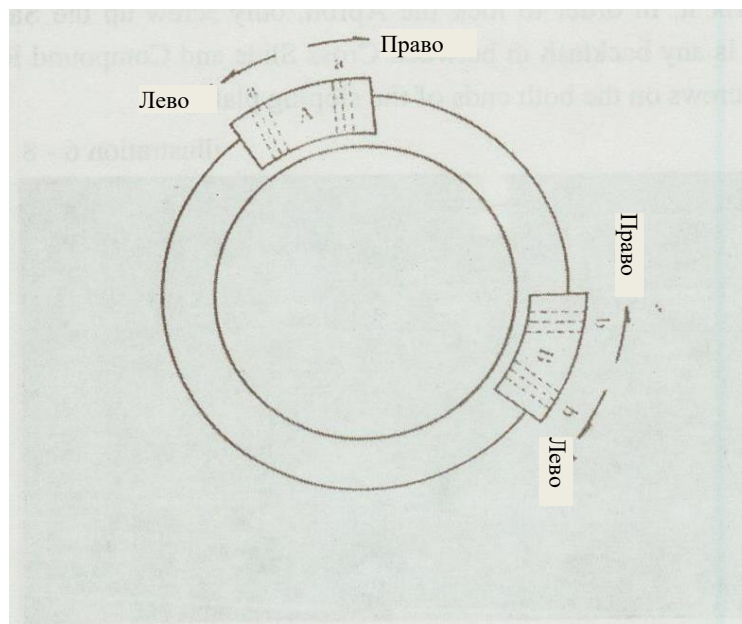


6-5 Важность и методы выравнивания шпинделя

1) Включите вращение шпинделя на оборотах 1 330 об./мин. Положите ладонь левой руки на крышку передней бабки, чтобы почувствовать его вибрацию. Нарушение выравнивания шпинделя приведет к вибрации токарного станка. Перемещайте выравнивающий блок («А» или «В») влево или вправо для регулировки, левой рукой определите минимальную вибрацию.

2) После этого, установите скорость шпинделя на 2 000 об./мин. или 900 об./мин. и проверьте выравнивание тем же способом, как и при 1 330 об./мин., перемещая выравнивающий блок «А» или «В».

Рисунок 4-5



6-6 Трансмиссия и остановка коробки скоростей

Откройте боковую крышку передней бабки, там вы найдете ряд зубчатых передач, передающих мощность от передней бабки к коробке скоростей. Переместите рукоятку хода влево/вправо (4) вправо, движение осуществляется влево, или влево – движение осуществляется в обратном направлении, если переместить рукоятку в среднее положение, движение прекратится. Запрещается изменять скорость на работающем станке.

6-7 Управление коробкой скоростей

1. Нарезка резьбы

Коробка скоростей разработана особым образом, поэтому нет необходимости использовать зубчатый перебор для нарезания резьбы. Обратитесь к таблице рабочих подач коробки скоростей и переключите соответствующую рукоятку выбора подачи резьбы (5) (6) (7), соответственно, в результате чего вы получите необходимые нормативы.

2. Автоматическая подача

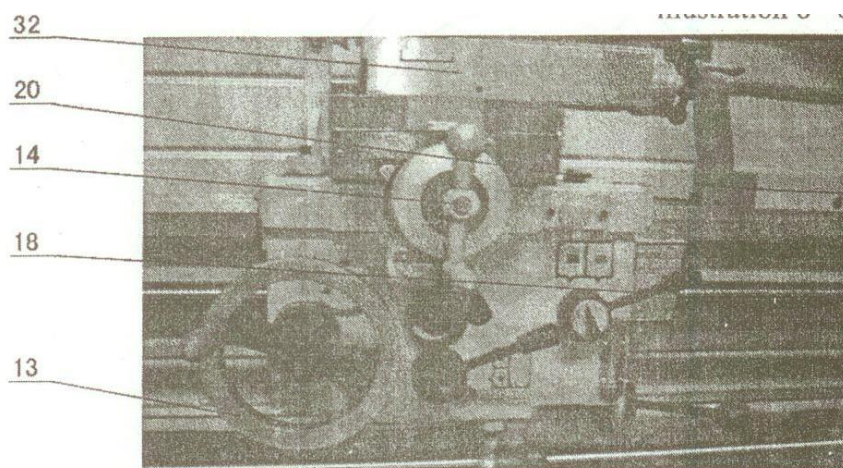
Выбор автоматической подачи должен быть согласован со скоростью резания и скоростью подачи. Обратитесь к таблице параметров резания и выберите соответствующую скорость подачи, после чего следуйте инструкциям на табличке для переключения рукоятки выбора подачи резьбы (5) (6) (7).

6-8 Ручное управление

Сначала переведите рукоятку маточной гайки (18) фартука и рукоятку хода влево/вправо (4) в положение «N», после чего вы сможете произвольно управлять продольным маховиком фартука (13), рукояткой поперечных салазок (14) и маховиком верхнего суппорта (32). Подача составляет 17 мм за один оборот маховика фартука. Лимб на поперечных салазках и верхнем суппорте градуирован с шагом 0,02 мм и обеспечивает подачу в 4 мм за один оборот.

Отпустите зажимную рукоятку держателя инструмента (36) и вы сможете повернуть держатель инструмента против часовой стрелки и зафиксировать его. Для того чтобы зафиксировать фартук, закрутите зажимной винт суппорта (20). При наличии мертвого хода между поперечными салазками и верхним суппортом, просто закрутите зажимные винты по обоим краям наклонной пластины.

Рисунок 6-8



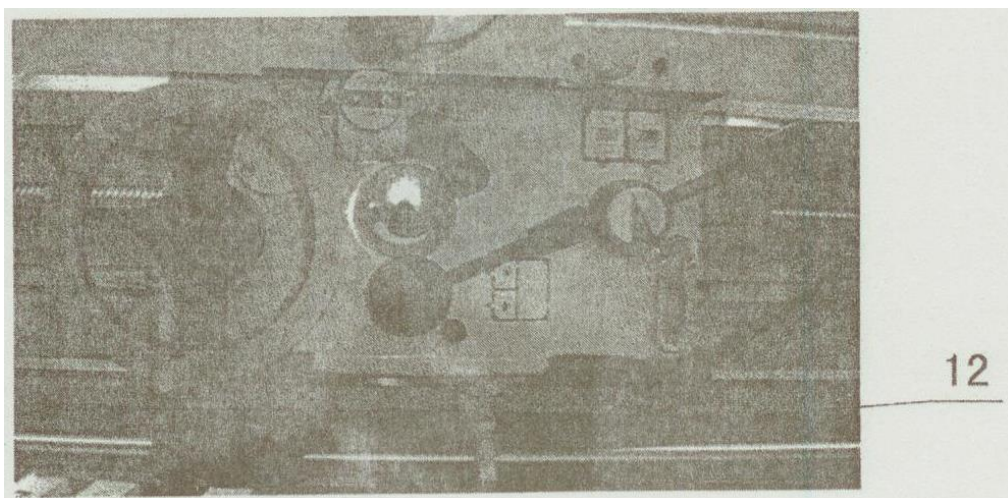
6-9 Управление в режиме автоматической подачи

- 1) Переведите рукоятку хода влево/вправо (4) на передней бабке для выбора желаемого направления подачи.
- 2) Выберите подходящую скорость подачи, переместив рукоятку перемены подачи коробки скоростей.
- 3) Опустите вниз рукоятку маточной гайки (18), чтобы начать нарезание резьбы.
- 4) Опустите вниз рукоятку выбора продольной подачи (19), когда необходимо подавать инструменты в поперечном направлении.
- 5) Потяните на себя рукоятку выбора поперечной подачи (19), когда необходимо совершать продольную подачу.

6-10 Управление остановкой автоматической подачи

Станок оборудован механизмом остановки автоматической подачи в фартуке. Закрутите винт в эксцентриковом центрирующем кольце (12) и установите его в необходимом положении. Примите во внимание то, что наивысшая точка эксцентрикового центрирующего кольца должна находиться снаружи, не зависимо от того в какую сторону осуществляется подача, вы можете установить эксцентриковое центрирующее кольцо в обоих требуемых положениях. Произведите проверку, прежде чем приступить к обработке, чтобы предотвратить нежелательные повреждения или опасность.

Рисунок 6-10



6-11 Управление остановкой четырехпозиционной автоматической подачи

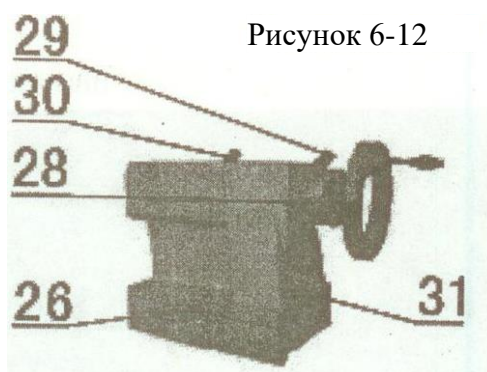
При необходимости обработки детали до определенной длины или если деталь имеет ступени, можно использовать данную функцию для выполнения многосекционной резки.

- 1) Переместите эксцентриковое центрирующее кольцо (12) в любое необходимое положение, наивысшая точка указывает в наружном направлении. Затем, зафиксируйте его. Теперь можно попробовать включить автоматическую подачу фартука, чтобы убедиться в точности расположения при регулировке эксцентрикового центрирующего кольца.
- 2) Затем, переведите рукоятку автоматического центрирования во второе положение. Зафиксируйте второе эксцентриковое центрирующее кольцо указанным выше методом.
- 3) Та же процедура для закрепления третьего и четвертого колец.
- 4) В то время как автоматическая подача совершается влево, только одно эксцентриковое центрирующее кольцо, которое

находится в своей наивысшей точке наружу, может соприкоснуться с механизмом центрирования с автоматической остановкой (15) и остановить подачу фартука, который пройдет через все остальные эксцентриковые центрирующие кольца и не будет активирован.

6-12 Управление задней бабкой

- 1) Лимб маховика задней бабки разбит на отметки с шагом 0,02 мм. Один оборот по часовой стрелке маховика задней бабки (28) обеспечивает подачу пиноли на 5 мм. При повороте против часовой стрелки, пиноль перемещается назад; при достижении конечного положения, центр будет автоматически оповещен.
- 2) Переведя вперед зажимную рукоятку задней бабки (30), можно зафиксировать пиноль задней бабки. Чтобы зафиксировать заднюю бабку или станину токарного станка, необходимо подать вперед зажимную рукоятку задней бабки.
- 3) Центрирование задней бабки
Ослабьте регулировочный винт (26) задней бабки, затем отрегулируйте другую сторону, после регулировки затяните винты по обеим сторонам.



7. Нарезка резьбы

7-1 Привод ходового винта

Рукоятку хода влево/вправо (4) повернуть право. Для движения ходового винта (24) в обратном направлении – влево. При переводе ходового винта в положение «N», ходовой винт не будет вращаться.




7-2 Нарезка резьбы

- 1) При обработке с резьбой, установите рукоятку выбора подачи резьбы (5), рукоятку перемены подачи резьбы (6) и диск перемены 10 шагов подачи (7) согласно таблице резьбы.
- 2) Подайте электропитание на привод ходового винта.
- 3) Нажмите рукоятку маточной гайки (18) и приступите к нарезанию резьбы.

7-3 Резьбоуказатель

- 1) Использование дюймового ходового винта при обработке дюймовой резьбы.




Для того чтобы нарезать дюймовую резьбу, сначала необходимо ослабить маточную гайку, после чего расположить маточную гайку согласно инструкциям на резьбоуказателе, без необходимости замены ходового винта. После выполнения данной процедуры, зафиксируйте накладку градусника на валу (1), и возьмите червячную передачу 16Т, чтобы вы могли обрабатывать все дюймовые резьбы; другими словами, необходимо следовать инструкциям в таблице параметров и не ослаблять маточную гайку при нарезании метрической резьбы.

		
4½ , 11½ 13½ , 23	16	2
5 , 7 9 , 11 3 , 19 26 , 27		4
ДРУГИЕ РЕЗЬБЫ С ЧЕТНЫМИ НИТЯМИ		8

2) Использование метрического ходового винта при обработке метрической резьбы

Используйте червячную передачу 11Т для нарезания размеров 2,75 и 5,5, однако если вы хотите систематически использовать маточную гайку, необходимо зафиксировать ее на обычной шкале. Например, начальная точка показывает шкалу 1 на накладке градусника, при следующем проходе, вы должны также начать со шкалы 1, чтобы не повредить резьбу. То же самое, если она стоит на шкале 5, при следующем проходе вы должны начинать со шкалы 5.

Используйте червячную передачу 14Т для нарезания размеров 0,5 или 0,75 и при систематическом использовании маточной гайки не будет необходимости фиксировать ее на определенной шкале. Это можно сделать, не повредив резьбу, на любой шкале накладки градусника.

ТАБЛИЦА ПАРАМЕТРОВ			
			
11Т	2,75	5,5	1
13Т	3,25	6,5	
	1,75	3,5	
14Т	7	.	1~7
	0,5	0,75	
	1	1,5	
	2	3	
	4	6	
15Т	1,25	2,5	
	5		
	2,25	4,5	
18Т	6,75		

7-4 Таблица резьбы и скоростей подачи

SPF / SPZ (Метрическая)

ВАЛИК ПОПЕРЕЧНОЙ ПОДАЧИ ХОДОВОГО ВИНТА

(V)

(W)

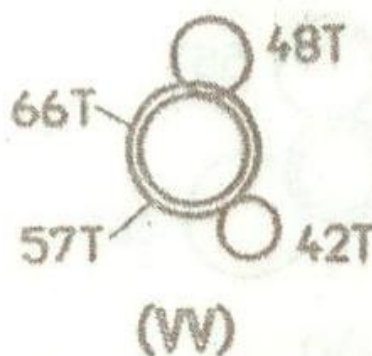
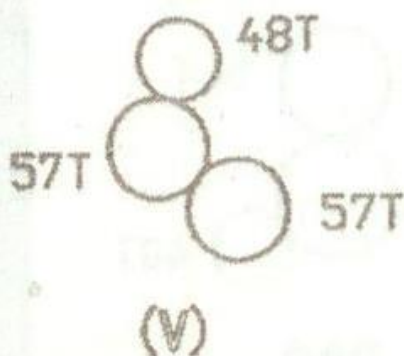
P=8 ММ
P=4 ММ

	РУКОЯТКА	1	2	3	4	5	6	7	8	9	10		
	II CFS	0,2			0,25			0,3			0,35		
	II CES	0,4	0,45		0,5	0,55		0,6	0,65		0,7		
	II CFU							0,75					
	I CFS	0,8	0,9					1,2			1,4		
	II CEU	1			1,25			1,5			1,75		
	I CFU	2	2,25		2,5	2,75		3	3,25		3,5		
	I CEU	4	4,5	4,75	5	5,5	5,75	6	6,5	6,75	7		
I CDU	8	9	9,5	10	11	11,5	12	13	13,5	14			
	II ADR	64	72	76	80	88	92	96	104	108	112		
	II AER	32	36	38	40	44	46	48	52	54	56		
	II BER	16	18	19	20	22	23	24	26	27	28		
	I AER	8	9	9 1/2	10	11	11 1/2	12	13	13 1/2	14		
	I AFR	4	4 1/2	4 3/4	5	5 1/2	5 3/4	6	6 1/2	6 3/4	7		
	I BFR	2	2 1/4	2 3/8	2 1/2	2 3/4	2 7/8	3	3 1/4	3 3/8	3 1/2		
	II CFS	0,1						0,15					
	II CES	0,2			0,25			0,3			0,35		
	I CFS	0,4	0,45		0,5	0,55		0,6	0,65		0,7		
	II CEU							0,75					
	I CES	0,8	0,9					1,2			1,4		
	I CFU	1			1,25			1,5			1,75		
	I CEU	2	2,25		2,5	2,75		3	3,25		3,5		
I CDU	4	4,5	4,75	5	5,5	5,75	6	6,5	6,75	7			
	II AER	64	72	76	80	88	92	96	104	108	112		
	II BER	32	36	38	40	44	46	48	52	54	56		
	I AER	16	18	19	20	22	23	24	26	27	28		
	I AFR	8	9	9 1/2	10	11	11 1/2	12	13	13 1/2	14		
	I BFR	4	4 1/2	4 3/4	5	5 1/2	5 3/4	6	6 1/2	6 3/4	7		
	РУКОЯТКА	1	2	3	4	5	6	7	8	9	10		
	II CFT	0,059	0,066		0,073		0,081		0,088		0,096	0,103	
	II CET	0,118	0,132		0,147		0,162		0,176		0,191	0,206	
	I CFT	0,235	0,265		0,294		0,323		0,353		0,382	0,411	
	I CET	0,470	0,529		0,588		0,647		0,705		0,764	0,823	
	I CDT	0,940	1,058		1,176		1,293		1,411		1,528	1,646	
	II CFT	0,020	0,023		0,026		0,028		0,031		0,033	0,036	
	II CET	0,041	0,046		0,051		0,056		0,061		0,067	0,072	
	I CFT	0,082	0,092		0,102		0,113		0,123		0,133	0,143	
	I CET	0,164	0,184		0,205		0,225		0,246		0,266	0,287	
	I CDT	0,327	0,368		0,409		0,450		0,491		0,532	0,573	

SPF / SPZ (Дюймовая)

ВАЛИК ПОПЕРЕЧНОЙ
ПОДАЧИ ХОДОВОГО ВИНТА

4. Нитки на дюйм
10. Ниток на дюйм



	РУКОЯТКА	1	2	3	4	5	6	7	8	9	10	
	II CFS	0,2			0,25			0,3			0,35	
	II CES	0,4	0,45		0,5	0,55		0,6	0,65		0,7	
	II CFU							0,75				
	I CFS	0,8	0,9					1,2			1,4	
	II CEU	1			1,25			1,5			1,75	
	I CFU	2	2,25		2,5	2,75		3	3,25		3,5	
	I CEU	4	4,5	4,75	5	5,5	5,75	6	6,5	6,75	7	
	I CDU	8	9	9,5	10	11	11,5	12	13	13,5	14	
		II ADR	64	72	76	80	88	92	96	104	108	112
II AER		32	36	38	40	44	46	48	52	54	56	
II BER		16	18	19	20	22	23	24	26	27	28	
I AER		8	9	9 1/2	10	11	11 1/2	12	13	13 1/2	14	
I AFR		4	4 1/2	4 3/4	5	5 1/2	5 3/4	6	6 1/2	6 3/4	7	
I BFR		2	2 1/4	2 3/8	2 1/2	2 3/4	2 7/8	3	3 1/4	3 3/8	3 1/2	
	II CFS	0,1						0,15				
	II CES	0,2			0,25			0,3			0,35	
	I CFS	0,4	0,45		0,5	0,55		0,6	0,65		0,7	
	II CEU							0,75				
	I CES	0,8	0,9					1,2			1,4	
	I CFU	1			1,25			1,5			1,75	
	I CEU	2	2,25		2,5	2,75		3	3,25		3,5	
	I CDU	4	4,5	4,75	5	5,5	5,75	6	6,5	6,75	7	
		II AER	64	72	76	80	88	92	96	104	108	112
		II BER	32	36	38	40	44	46	48	52	54	56
I AER		16	18	19	20	22	23	24	26	27	28	
I AFR		8	9	9 1/2	10	11	11 1/2	12	13	13 1/2	14	
I BFR		4	4 1/2	4 3/4	5	5 1/2	5 3/4	6	6 1/2	6 3/4	7	
	РУКОЯТКА	1	2	4	5	7	8	10				
	II CFT	0,0022	0,0025	0,0027	0,0030	0,0033	0,0036	0,0038				
	II CET	0,0044	0,0049	0,0055	0,0060	0,0066	0,0071	0,0077				
	I CFT	0,0087	0,0098	0,0109	0,0120	0,0131	0,0142	0,0153				
	I CET	0,0175	0,0197	0,0219	0,0241	0,0262	0,0284	0,0306				
	I CDT	0,0350	0,0394	0,0437	0,0481	0,0525	0,0569	0,0612				
		II CFT	0,00048	0,00054	0,00060	0,00066	0,00073	0,00079	0,00085			
		II CET	0,00097	0,00109	0,00121	0,00133	0,00145	0,00157	0,00169			
		I CFT	0,00193	0,00218	0,00242	0,00266	0,00290	0,00314	0,00338			
		I CET	0,00387	0,00435	0,00484	0,00532	0,00580	0,00629	0,00677			
I CDT		0,00774	0,00870	0,00967	0,01064	0,01160	0,01257	0,01354				

8. Смазка

8-1 Смазка в передней бабке

В системе смазки передней бабки применяется подача смазки путем разбрызгивания. Верхняя часть передней бабки оснащена канавками, по которым обеспечивается поток смазки в подшипник шпинделя, после чего смазка стекает вниз коробки. При подаче смазки, необходимо извлечь крышку смотрового окна уровня масла. Для слива отработавших масел, внизу на правой стороне передней бабки находится сливное отверстие.

Проявляйте особую осторожность при проверке того, была ли залита смазка в переднюю бабку при покупке станка. Если смазка не была залита, следует заливать смазочное масло, как показано на рисунке (6-4). Рекомендуется заменить смазку в первый месяц эксплуатации, а затем проводить замену каждые два месяца для обеспечения наилучших условий работы передаточных механизмов.

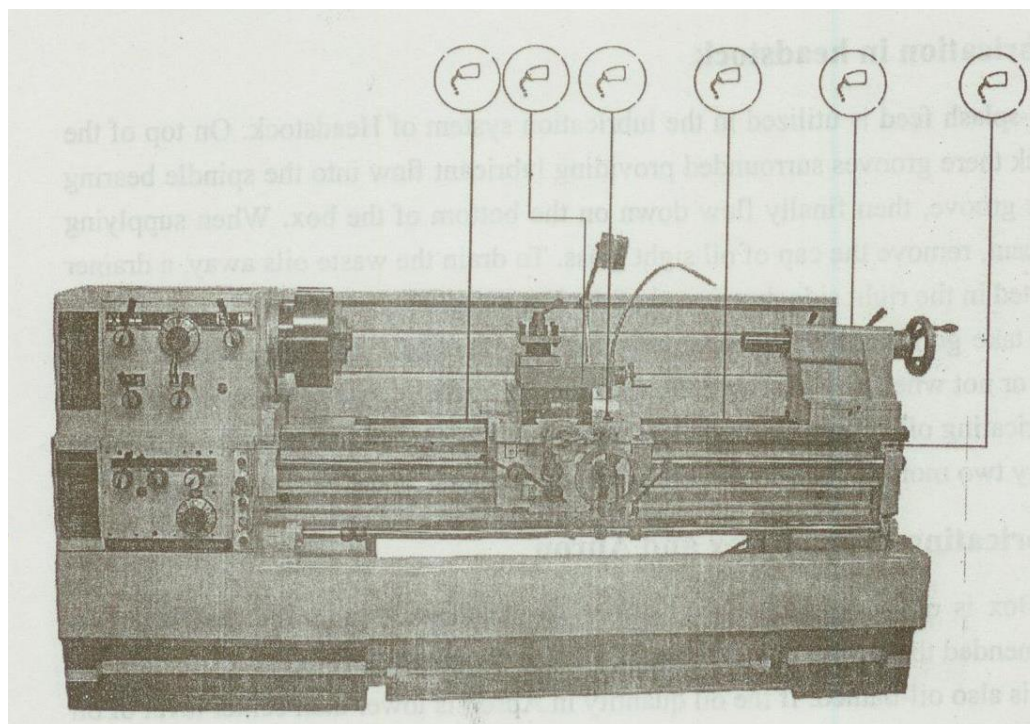
8-2 Смазка в коробке скоростей и фартуке токарного станка

- 1) Коробка скоростей работает в масляной ванне, чтобы обеспечить длительный срок службы передаточных механизмов и подшипников. Рекомендуется заменять смазку каждые пол года.
- 2) Фартук также работает в масляной ванне. Если количество масла в фартуке ниже, чем средний уровень в смотровом окне уровня масла, то необходимо долить некоторое количество масла до стандартного уровня.

8-3 Полезная справочная таблица смазки других механизмов

№	Место смазки	Способ смазки	Количество смазки	Периодичность смазки	Время замены масла
1	Передняя бабка	Извлечь винты заливного отверстия на левой стороне сверху	Л	Один раз в месяц	Один месяц, затем каждые два месяца
2	Коробка скоростей	Открыть верхнюю крышку, извлечь винты заливного отверстия	Л	Один раз в месяц	Каждые полгода
3	Фартук	Извлечь винты заливного отверстия	Л	каждый день	
4	Верхняя часть суппорта	Посредством масленки	примерное	каждый день	
5	Рычаг автоматической подачи	Посредством масленки	примерное	каждый день	
6	Задняя бабка	Посредством масленки	примерное	каждый день	
7	Ходовой винт	Посредством масленки	примерное	каждый день	
8	Кронштейн трех штанг	Извлечь винт заливного отверстия	примерное	каждый день	
9	Станина	Нажать на ручной маслонасос	примерное	каждый день	

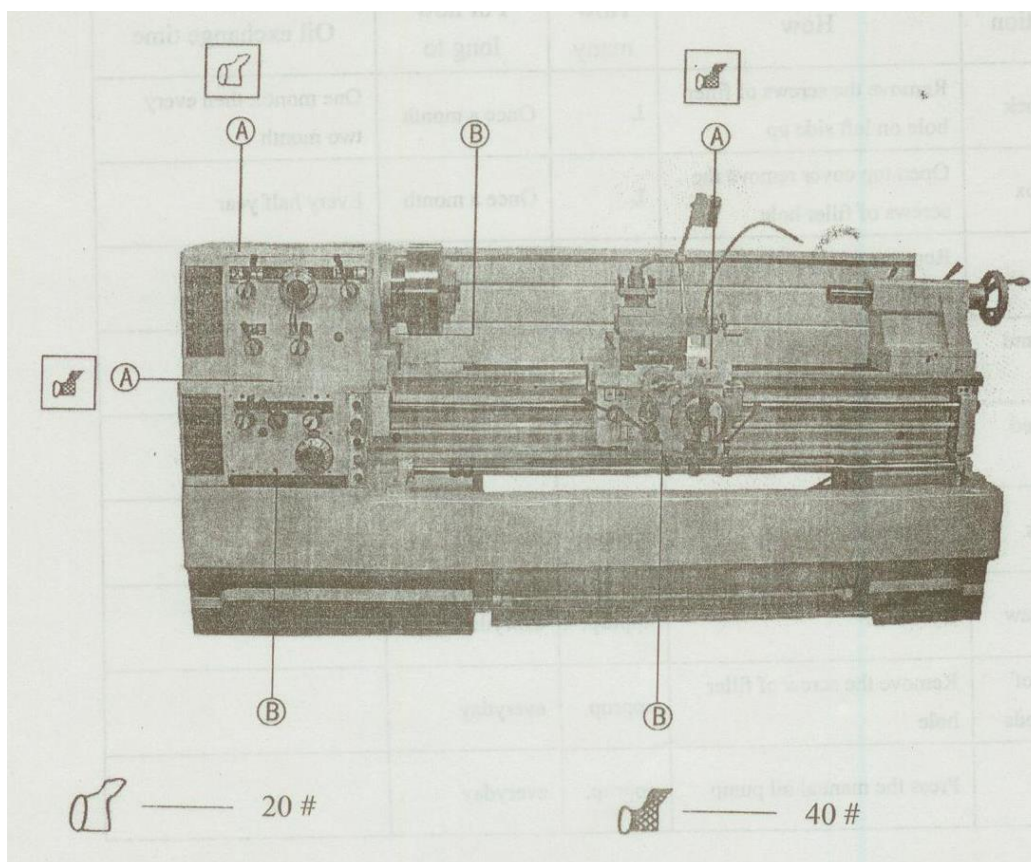
8-3 Доливать масло раз в день



8-4 Места смазки

(A) Заливное отверстие

(B) Сливное отверстие



9. Техническое обслуживание и ремонт

Для большей осведомленности о данном токарном станке, будь то касаясь эксплуатации или какого-либо простого способа устранения неисправностей или ремонта, с целью достижения наилучшего функционирования станка, указываются некоторые важные пункты, которые представлены ниже.

9-1 Передняя бабка

1) Предотвращение утечки масла с верхней крышки передней бабки:

Перед закрытием верхней крышки передней бабки, независимо от того, когда она извлечена, пожалуйста, очищайте поверхность контакта и наносите на нее небольшое количество консистентной смазки. Следует убедиться, что она крепко зафиксирована установочными винтами.

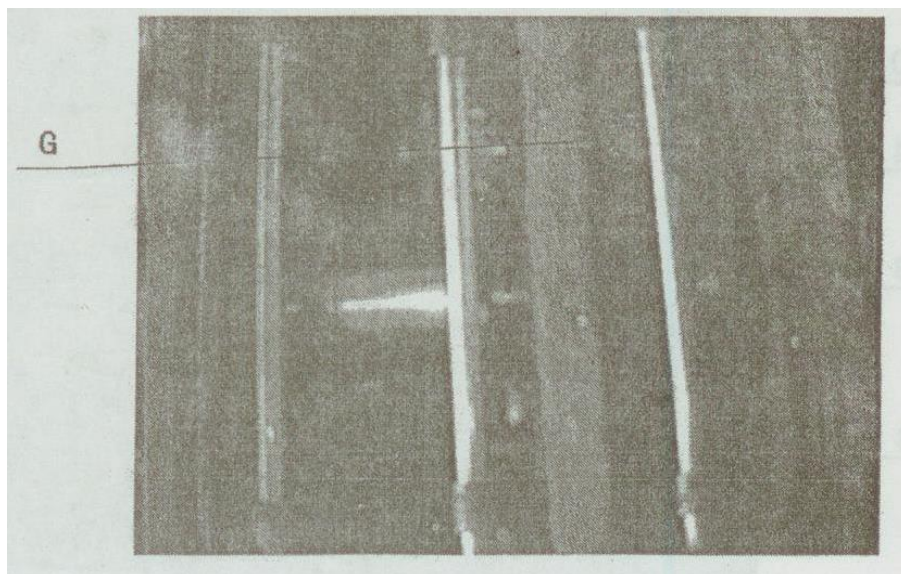
2) Предотвращение засорения смазочного контура:

Утечка масла из передней крышки передней бабки в большинстве случаев вызвана переливом масла или засорением смазочного контура. В этом случае, сначала необходимо снять крышку передней бабки, затем совершить продувку струей воздуха двух отверстий смазочного контура, которое находится сверху и снизу переднего подшипника шпинделя, и в то же время вращать шпиндель, чтобы он снова заработал.

3) Регулировка подшипника шпинделя:

Передняя и промежуточная секция роликового подшипника шпинделя. Для высокой точности и соответствия требованию процесса эксплуатации, рекомендуется отрегулировать соответствующее давление на подшипнике. После длительного времени работы станка, гайка «G» вероятно будет развинчиваться, что приведет к «колебательному ходу» режущей поверхности. В этом случае ее необходимо отрегулировать. Следует использовать шестигранный торцевой ключ для извлечения установочного винта и обратной установки с надлежащим положением крепежной гайки. Затягивать необходимо исключительно с соответствующим усилием. Запрещается перетягивать гайку, так как это приведет к перегреву подшипника или повреждению поверхности качения подшипника, а также уменьшит его динамические характеристики. Необходимо убедиться, что установочный винт полностью закреплен после регулировки, как показано на рисунке.

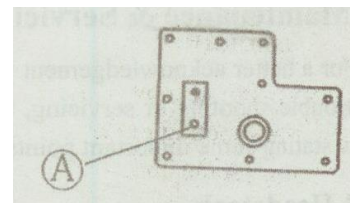
Рисунок 9-13



9-2 Фартук и суппорт

- 1) Расположение заливного отверстия на фартуке:

На правой плите суппорта. В заливном отверстии присутствует пробка, с надписью «OIL» («МАСЛО»).



- 2) Расположение сливного отверстия на фартуке:

На нижней крышке фартука, как показано слева, положение «А» (также можно увидеть с передней стороны фартука внизу)

- 3) № марки смазки для фартука и периодичность замены масла

№ марки – масло для направляющих ISO UG 68. Предполагаемая периодичность замены масла – каждые полгода.

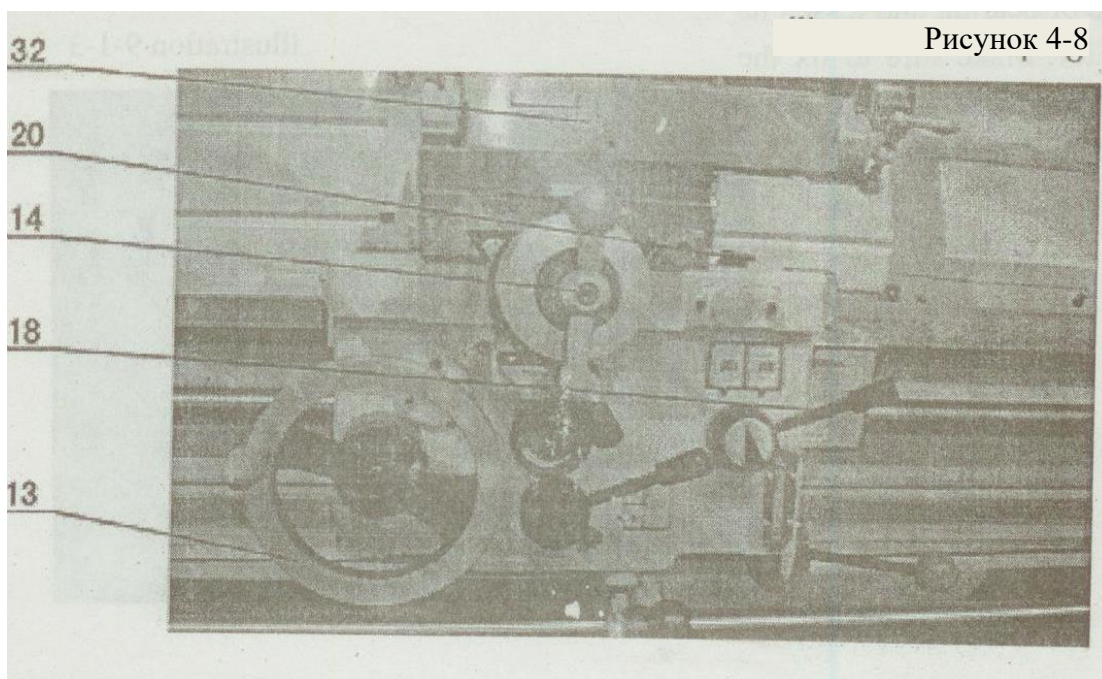
- 4) Регулировка ослабленной рукоятки маточной гайки:

После длительного времени работы, рукоятка маточной гайки будет ослабляться. Отрегулируйте ее в соответствии со следующими шагами:

- a. Сняв резьбоуказатель, можно увидеть четыре регулировочных винта.
- b. Отрегулировать эти четыре винта до надлежащего натяга, чтобы продвинуть рычаг.
- c. Обратоно монтировать резьбоуказатель.

- 5) Регулировка нагрузки подачи (поперечная подача и продольная подача)

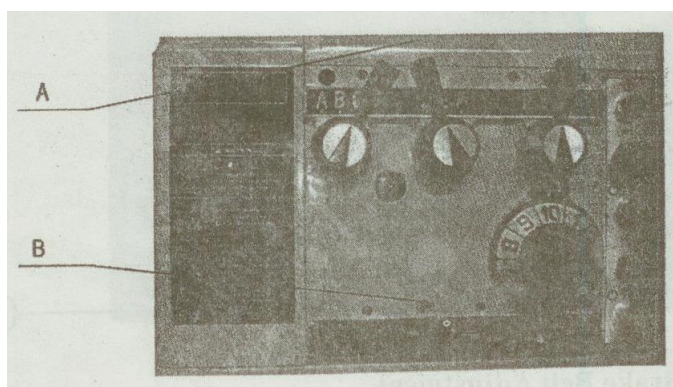
По центру фартука располагается конусная муфта «D», которая является противоперегрузочным устройством. Допустимая безопасная нагрузка составляет 12 кг. Соответствующую нагрузку можно регулировать при помощи винта с внутренним шестигранником по центру фартука. Для увеличения нагрузки, поворачивать его по часовой стрелке; для уменьшения нагрузки, поворачивать против часовой стрелки. Можно испытать надлежащую допустимую нагрузку, нажав на рукоятку маховика во время автоматической подачи, чтобы удостовериться, что она автоматически отключится, когда нагрузка будет превышать 12 кг.



9-3 Коробка скоростей

- 1) Расположение заливного отверстия на коробке скоростей:
Снимите верхнюю крышку коробки скоростей. Под верхней крышкой коробки скоростей находится масляная пробка с надписью «МАСЛО», где и располагается заливное отверстие, как показано на рисунке «А».
- 2) Расположение сливного отверстия на коробке передач:
На левой стороне находится диск перемены 10 шагов подачи, направленный вниз. В сливное отверстие вставлен винт с внутренним шестигранником и гайкой, как показано стрелками на рисунке «В».
- 3) Сорт масла и периодичность замены масла:
Рекомендуется заливать масло, как показано на рисунке 6-4. Замену масла следует производить каждые полгода.

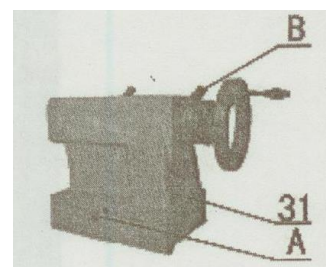
Рисунок 9-3



9-4 Регулировка центрирования задней бабки

- 1) Для регулировки точности задней бабки, открутить два винта с внутренним шестигранником, которые соединяют корпус задней бабки с поддоном. Выполняемая регулировка зависит от необходимого направления. Если требуется наклон вперед, необходимо открутить регулировочные винты, откорректировать требуемую точность задней бабки, а затем установить винты с внутренними шестигранниками и регулировочные винты. Запрещается перетягивать винты, так как зажимная рукоятка будет двигаться с трудом, как показано на рисунке «А».
- 2) Если вам кажется, что съемный маховик до сих пор тяжело двигается даже тогда, когда пиноль задней бабки была закреплена, причиной является то, что зажимная планка не может свободно отсоединяться. Необходимо немного протолкнуть вперед зажимную рукоятку, и маховик снова вернется в надлежащее положение.

Рисунок 9-4

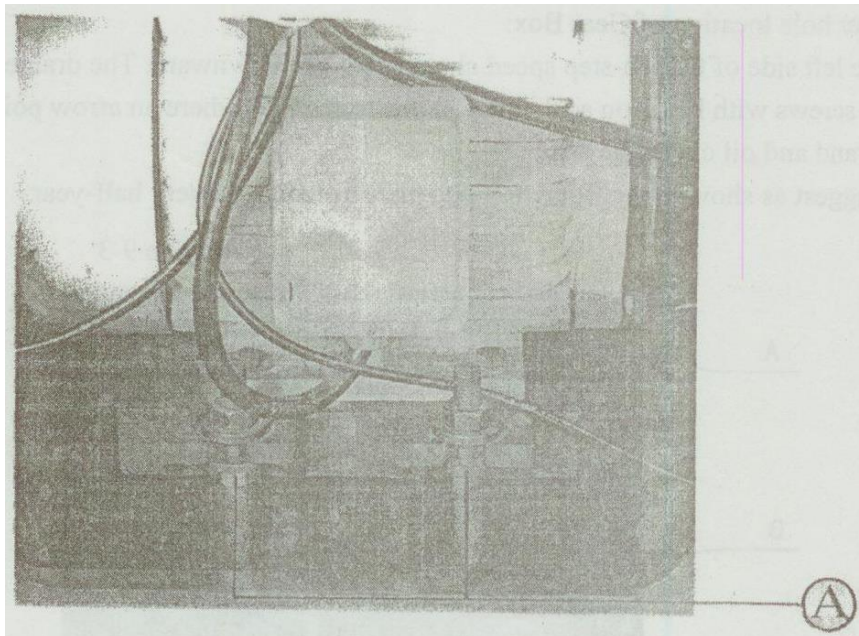


9-5 Регулировка натяжения ремня

После длительного периода работы, ремни будут провисать, поэтому необходимо регулировать их время от времени. Это выполняется следующим образом:

- 1) Открыть крышку на задней левой стороне токарного станка.
- 2) Открутить регулировочную гайку «А», опустить двигатель на надлежащую высоту и настроить нужное натяжение ремня.
- 3) Крепко зафиксировать гайку.

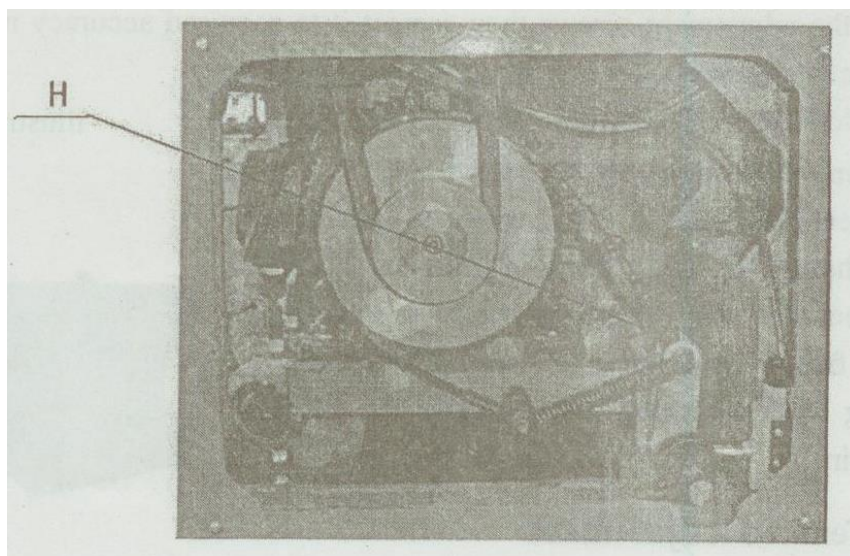
Рисунок 9-5



9-6 Регулировка ремня ножного тормоза

Ослабление тормозной колодки может повлечь за собой провисание ремня тормоза. Необходимо отрегулировать гайку «Н» на ремне тормоза. Открыть боковую заднюю крышку, извлечь верхнюю гайку, продвинуть нижнюю гайку до соответствующего положения, затем установить две гайки, чтобы завершить регулировку. Установить боковую заднюю крышку.

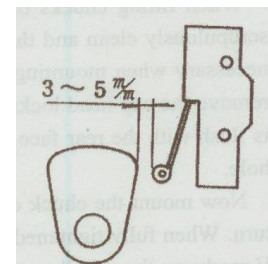
Рисунок 9-6



9-7 Регулировка тормоза и микропереключателя

Ножной тормоз соединен с микропереключателем. Необходимо сохранять мертвый ход 3-5 мм от тормозного кулачка до контактной головки микропереключателя. Необходимо всегда отключать электропитание станка, иначе это повлечет за собой ослабление тормозной колодки. После нажатия на ножной тормоз, необходимо повторно нажать на рычаг управления шпинделем, чтобы шпиндель снова начал вращаться.

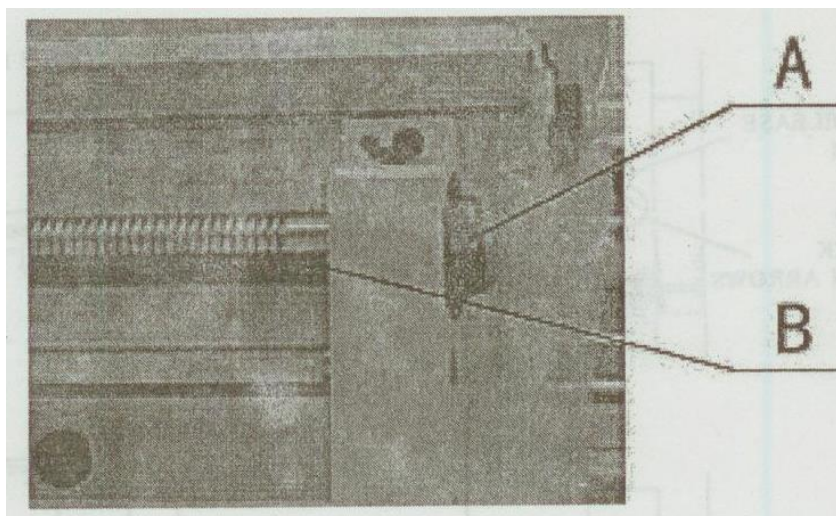
Рисунок 9-7



9-8 Регулировка мертвого хода ходового винта

В случае если некоторые резьбы сталкиваются во время обработки, причина этого состоит в мертвом ходе винта. Необходимо соответствующим образом отрегулировать нажимную гайку на тыльной стороне ходового винта. Открыть крышку на тыльной стороне держателя ходового винта, крепко затянуть гайку «А», чтобы перед ней не оставалось мертвого хода (Чтобы проверить результат, следует нажать на рукоятку маточной гайки, вращать маховик фартука и зафиксировать точку касания между коробкой скоростей и ходовым винтом. Убедиться, что при этом не создается мертвый ход). Установить гайку «А» и боковую крышку.

Рисунок 7-8



9-9 Обслуживание насоса СОЖ

Если поток смазочно-охлаждающей жидкости отсутствует, когда запускается переключатель двигателя, необходимо проверить, был ли запущен двигатель, а затем проверить уровень смазочно-охлаждающей жидкости в баке. Если уровень недостаточный, долить смазочно-охлаждающей жидкости. Если при перезапуске до сих пор не наблюдается откачка жидкости, то насос может быть засорен, или в нем присутствует утечка. Насос необходимо демонтировать для проведения ремонта или очистки.

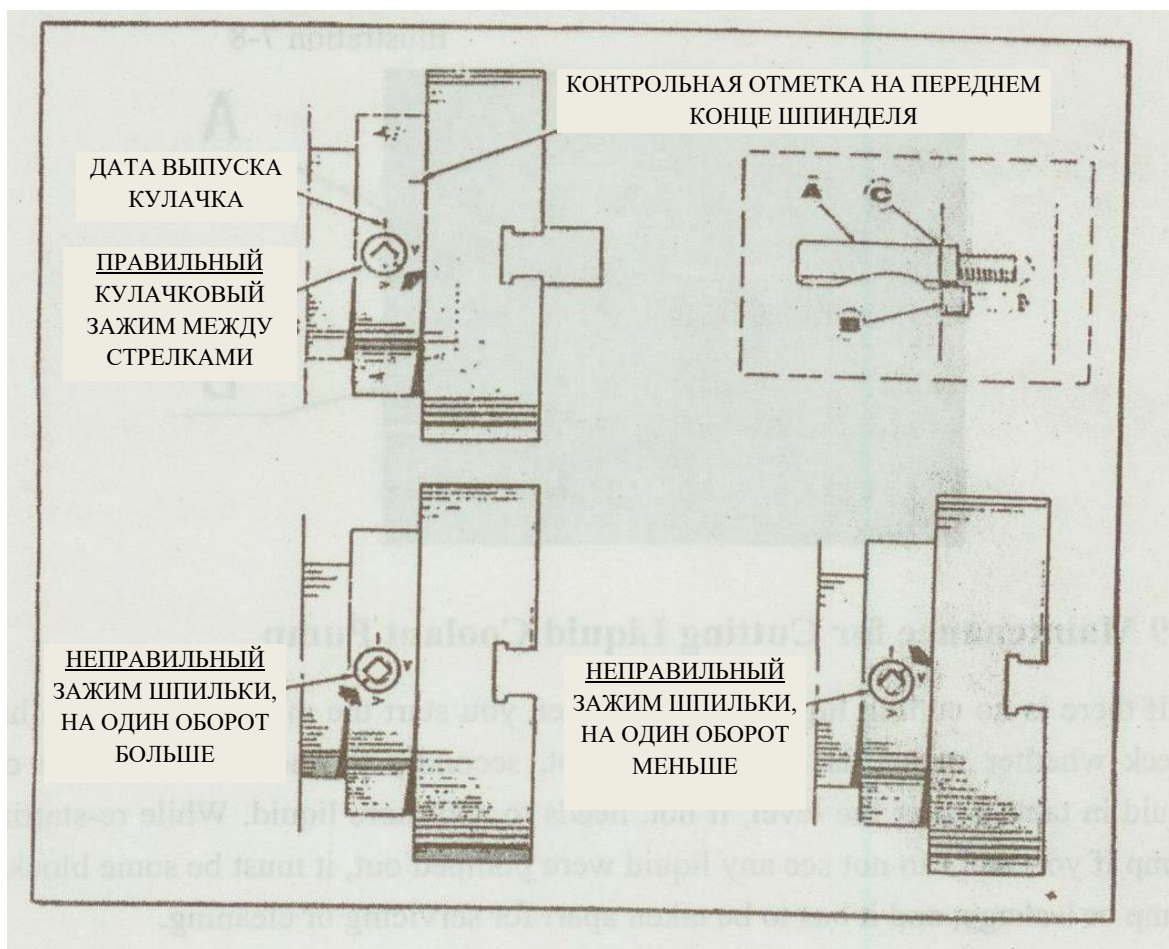
10. Кулачковые патроны и крепление кулачкового патрона

При креплении кулачковых патронов или планшайб, сначала следует убедиться, что шпиндель и внутренние конусы кулачковых патронов тщательно очищены, и что все кулачки зафиксированы в правильном положении; см. Рис. Может потребоваться повторная регулировка шпилек кулачковых зажимов (А) при креплении нового кулачкового патрона. Чтобы выполнить это, необходимо извлечь стопорные винты с цилиндрической головкой (В) и установить каждую шпильку таким образом, чтобы гравированное кольцо (С) находилось на уровне с задней поверхностью кулачкового патрона с пазом, соответствующим отверстию для стопорного винта.

Теперь необходимо установить кулачковый патрон или установочную плиту на переднем конце шпинделя и в свою очередь затянуть шесть кулачков. Когда они полностью затянуты, линия кулачкового зажима на каждом кулачке должна находиться между двумя отметками «V» на переднем конце шпинделя.

Если какой-либо из кулачков не затянут полностью в пределах данных ограничительных отметок, необходимо снять кулачковый патрон или установочную плиту и повторно отрегулировать шпильку, как показано на рисунке. Установить и закрепить стопорный винт (В) на каждой шпильке перед переустановкой кулачкового патрона для дальнейшей работы. Необходимо сделать контрольную отметку на каждом, правильно установленном, кулачковом патроне или установочной плите, которая должна совпадать с контрольной отметкой, выгравированной на переднем конце шпинделя.

Это будет способствовать последующей переустановке. Не заменяйте кулачковые патроны или планшайбы между токарными станками, не проверив правильный зажим кулачка.



11. Профилактическое техническое обслуживание

1. Ежедневный технический осмотр:

Осмотр токарного станка проводится каждую смену. Работа по осмотру проводится в соответствии со следующим пунктом 1-1.

1-1 Проверка перед запуском двигателя

- 1) Очистка станка: Пыль, стружку и другие частицы необходимо удалять с поверхности скольжения токарного станка для легкой и безотказной работы вращающихся и скользящих деталей. Все другие неподвижные детали также должны часто подвергаться очистке во избежание коррозии.
- 2) Зубчатая передача и смазка: Смазка должна выполняться на регулярной основе каждый день (см. график плана смазки), чтобы обеспечить надлежащее смазывание деталей станка.
- 3) Проверить все ходовые детали на наличие чрезмерной затяжки или неплотности посадки. Подшипники передней бабки, механизмы продольной и поперечной подачи, резцедержатели и т.д. проверяются и регулируются вручную до надлежащей посадки.
- 4) Проверить чувствительность и надежность всех рычагов ручного управления: Испытать функционирование переключения передач при подаче передней бабки, а также коробки передач фартука. Проверить их запуск, останов, а также прямой и обратный ход. Проверить на чувствительность и надежность.
- 5) Закрепить крепежные детали передней бабки, задней бабки и резцедержателя. Затянуть крепление между задней бабкой и поверхностью станины. Зафиксировать подвижную посадку шпинделя в задней бабке, затянуть болты резцедержателя и крепежные детали передней бабки.

1-2 Проверка двигателя после запуска.

- 1) Для проверки системы электроуправления:
Испытать нажатие кнопок «вкл.» и «вкл.», а также точно проверить чувствительность запуска и останова. Проверить контрольную лампу.
- 2) Чувствительность и надежность устройства механического управления:
Рычаги управления для прямого и обратного хода главного шпинделя станка, механизмы автоматической подачи и переключения резьб должны быть чувствительными и надежными. Устройства автоматического контроля для продольной и поперечной подачи, переключения передач, переключения резьб, каретка суппорта токарного станка и механизм изменения направления хода шпинделя также должны быть откалиброваны.
- 3) Ограничение по шуму и вибрации:
При запуске шпинделя передней бабки на максимальной скорости с нагрузкой, необходимо проверить, превышают ли шум и вибрация установленное ограничение.
- 4) Система охлаждения:
Проверить количество охлаждающего масла и запустить маслонасос для проверки его функционирования и наличия утечек.
- 5) Система смазки:
Тщательно проверить всю систему смазки и убедиться, что подводящие трубки не

засорены.

1-3 Меры предосторожности во время эксплуатации:

- 1) Температура подшипников.
Прикоснуться рукой к коренному подшипнику и проверить на наличие нормальной температуры.
- 2) Температура двигателя:
Проверить температуру подшипника электродвигателя в случае полной нагрузки.
- 3) Шум и вибрация:
Если шум и вибрация токарного станка отклоняются от нормы или являются нестандартными, необходимо немедленно остановить станок для проведения осмотра и регулировки.
- 4) Качество изделий:
Если оказывается, что качество изделий не соответствует данным пределам, следует немедленно остановить токарный станок для поиска причин неисправностей.
- 5) Меры безопасности:
 - a) Необходимо остановить работу, если вы покидаете токарный станок.
 - b) При изменении скорости главного шпинделя или скорости подачи, сначала остановить работу станка.
 - c) Строго запрещается оставлять все инструменты и изделия на поверхности скольжения станины.

1-4 Проверка после эксплуатации:

- 1) Очистка и сбор всех инструментов:
Все инструменты следует очищать, и лишь затем складывать их в предназначенном для них месте (шкаф для хранения инструментов).
- 2) Надлежащее положение задней бабки, каретки суппорта и резцедержателя:
Задняя бабка, каретка суппорта и резцедержатель должны находиться в надлежащем положении.
- 3) Очистка токарного станка:
Следует полностью очищать токарный станок от всех маслосодержащих веществ, стружки и т.д., и наносить тонкий слой смазочного масла на скользящую поверхность токарного станка во избежание коррозии.

2. Еженедельный технический осмотр:

- 1) Система смазки:
Полностью очистить систему смазки и долить свежего смазочного масла.
- 2) Система охлаждения:
Полностью очистить систему охлаждения и долить свежего охлаждающего масла.
- 3) Трансмиссия:
Проверить на наличие повреждения резинового клиновидного ремня и повторно отрегулировать прочность клиновидного ремня на растяжение.

3. Ежемесячный технический осмотр:

- 1) Демонтировать подвижные органы и очистить всю пыль, стружку и инородные вещества с подвижных органов.
- 2) Электрическая система:
Тщательно проверить подключение всех электропроводов, клемм и выключателей,

которые случайно могли быть повреждены стружкой или иными предметами.

4. Полугодовой технический осмотр:

- 1) Замена масла в коробке передач:
Слить отработавшее масло из коробки скоростей передней бабки, долить свежего масла.
- 2) Проверка износа всех передаточных механизмов и уплотнений:
Проверить повреждение все передаточных механизмов в различных коробках, на шпинделе, подшипниках и уплотнениях. Отремонтировать или заменить при необходимости.
- 3) Проверить свободную посадку сложного механизма подачи:
Проверить свободную посадку между рычагом и гайкой винта подачи, а также между шпинделем и гайкой главного винта. Проверить правильность их посадки.
- 4) Устойчивость корпуса токарного станка:
Затянуть фундаментные болты корпуса токарного станка на основании и обеспечить устойчивость корпуса.

5. Ежегодный технический осмотр:

- 1) Расположение и регулировка по уровню:
В соответствии с нормой по осмотру, необходимо повторно проверить расположение и регулировку станка по уровню после эксплуатации в течение года.
- 2) Проверка точности:
В соответствии с данной нормой, должна быть проведена повторная проверка точности станка. Если точность превышает установленный предел, регулировка или центрирование будет выполняться соответствующим образом.
- 3) Осмотр подшипников:
Повторно проверить изоляционные материалы, свободный ход и смазку всех подшипников.
- 4) Проверка внешнего вида:
 - a. Если краска отслаивается, покрасить станок той же краской.
 - b. Проверить открытые детали на наличие повреждений, коррозии или деформации. Отремонтировать или заменить их при необходимости.

12. Устранение неисправностей

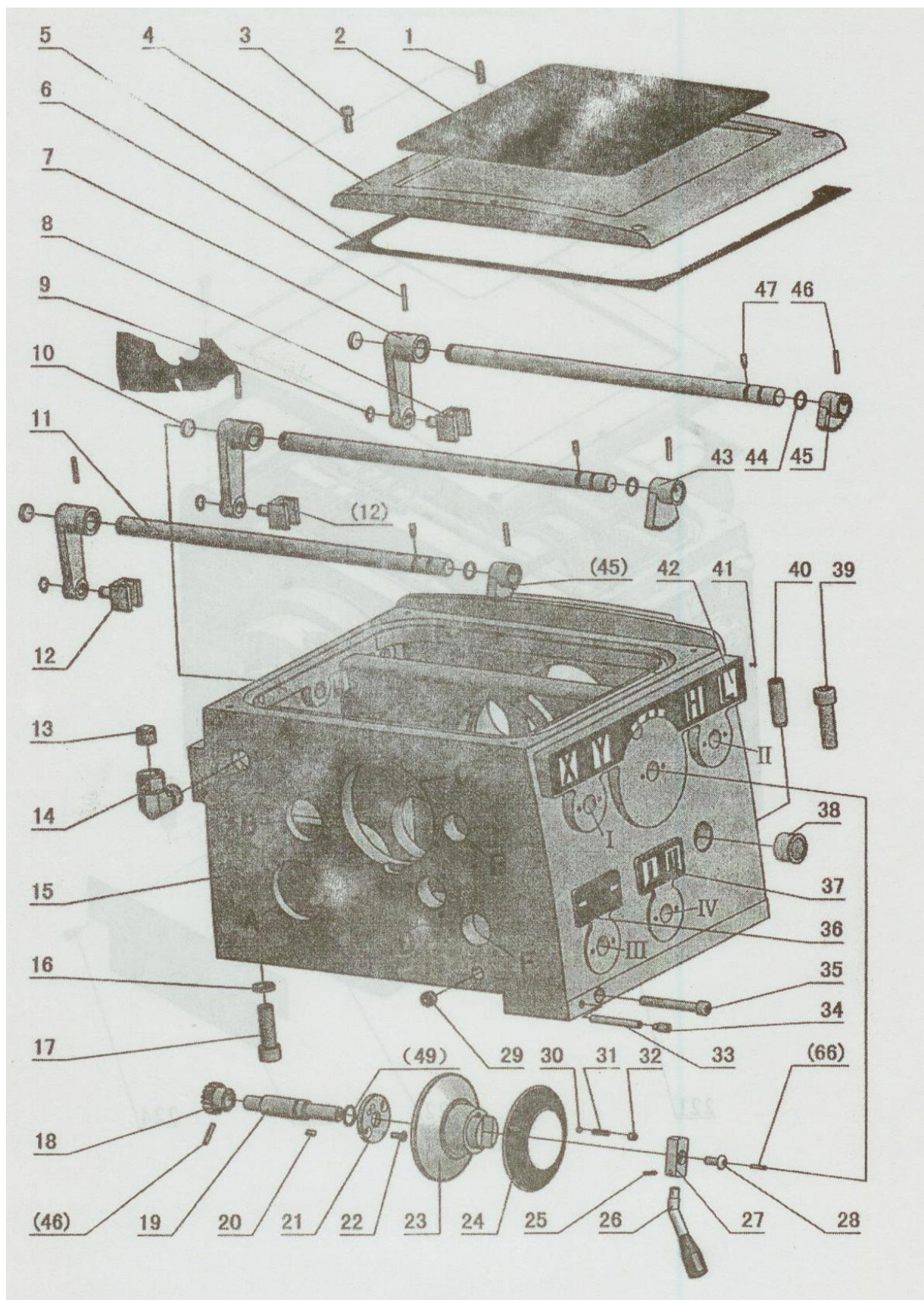
НЕИСПРАВНОСТЬ	ВОЗМОЖНЫЕ ПРИЧИНЫ	СПОСОБ УСТРАНЕНИЯ НЕИСПРАВНОСТИ
Перегрев подшипника передней бабки	<p>1. Слишком низкий или слишком высокий уровень масла в передней бабке.</p> <p>2. Неправильное качество и вязкость масла.</p> <p>3. Масло слишком загрязнено.</p> <p>4. Смазочное отверстие в подшипнике засорено грязью.</p> <p>5. Подшипник засорен грязью.</p> <p>6. Большой износ подшипника.</p> <p>7. Подшипник находится в неправильном положении в корпусе.</p> <p>8. Изогнут или пружинит главный шпиндель.</p> <p>9. Слишком большое осевое давление.</p>	<p>Проверить уровень масла. Долить или слить масло до надлежащего уровня.</p> <p>Заменить старое масло на масло с рекомендуемым качеством и вязкостью.</p> <p>Заменить масло.</p> <p>Очистить смазочное отверстие от грязи.</p> <p>Очистить подшипник и долить масла.</p> <p>Заменить подшипник.</p> <p>Демонтировать и разобрать его.</p> <p>Заменить главный шпиндель.</p> <p>Отрегулировать нажимную гайку.</p>
Утечка масла из коробки передач	<p>10. Непрочная посадка заглушки отверстия.</p> <p>11. Трещины в передней бабке.</p> <p>12. Утечка вследствие перелива из крышки передней бабки.</p> <p>13. Утечка вследствие перелива из корпуса подшипника шпинделя.</p>	<p>Извлечь резьбовую заглушку. Заменить и затянуть.</p> <p>Устранить посредством сварки.</p> <p>Закрепить винт крышки или заменить прокладку.</p> <p>Заменить маслосъемное кольцо.</p>
Чрезмерный шум или вибрация токарного станка	<p>14. Чрезмерный износ подшипника.</p> <p>15. Чрезмерный износ передаточного механизма.</p> <p>16. Изогнут или пружинит вал.</p> <p>17. Ослабленные фундаментные болты.</p>	<p>Заменить подшипник.</p> <p>Заменить передаточный механизм.</p> <p>Заменить вал.</p> <p>Затянуть фундаментные болты.</p>

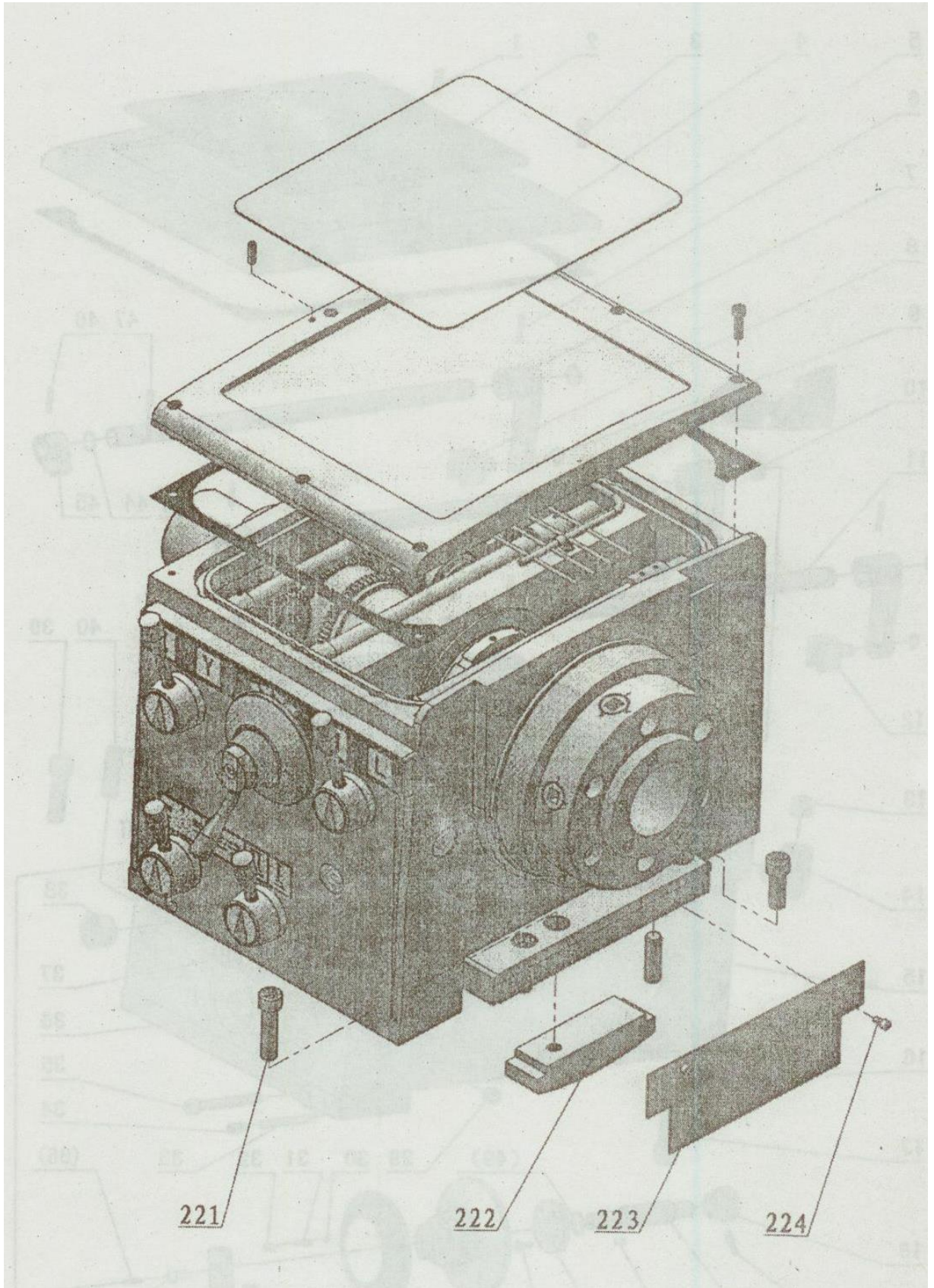
НЕИСПРАВНОСТЬ	ВОЗМОЖНЫЕ ПРИЧИНЫ	СПОСОБ УСТРАНЕНИЯ НЕИСПРАВНОСТИ
Нестабильная вибрация	<p>18. Зажим обрабатываемого изделия ослаблен.</p> <p>19. Подшипник шпинделя слишком ослаблен.</p> <p>20. Передняя бабка некрепко зафиксирована на станине.</p> <p>21. Чрезмерный зазор между кареткой суппорта и станиной.</p> <p>22. Чрезмерный зазор в поперечных салазках и резцовых салазках.</p> <p>23. Неправильный угол резания на резце.</p> <p>24. Кромка резца изношена.</p> <p>25. Расшатанный стержень резца и слишком большое его выдвижение.</p> <p>26. Недостаточно надежная фиксация резца к держателю.</p> <p>27. Разбалансировка обрабатываемого изделия или кулачкового патрона при вращении на высокой скорости.</p> <p>28. Передняя точка резца в неправильном положении.</p>	<p>Затянуть зажим.</p> <p>Отрегулировать зажим на подшипник.</p> <p>Затянуть винт передней бабки.</p> <p>Отрегулировать задний зажим каретки суппорта.</p> <p>Отрегулировать регулировочный клин.</p> <p>Переточить резец для исправления угла резания. Переточить резец.</p> <p>Заменить на прочные резцы или повторно отрегулировать резцы.</p> <p>Повторно затянуть резец.</p> <p>Сбалансировать или уменьшить скорость вращения шпинделя.</p> <p>Отрегулировать резец.</p>
Искривление при резке длинного обрабатываемого изделия	<p>29. Слишком большой питающий клапан.</p> <p>30. Обрабатываемое изделие слишком тонкое или слишком длинное.</p>	<p>Уменьшить размер питающего клапана.</p> <p>Использовать подвижной лонет и отрегулировать положение резца.</p>
Отказ точности обработки изделия	<p>31. Отказ точности при обработке.</p>	<p>Проверить точность соотношения между изделиями и станком (см. Поверочную схему).</p>
Сложно удержать рычаг переключения передач	<p>32. Поломка или ослабление установочной пружины.</p>	<p>Отрегулировать регулировочный винт или заменить пружину.</p>

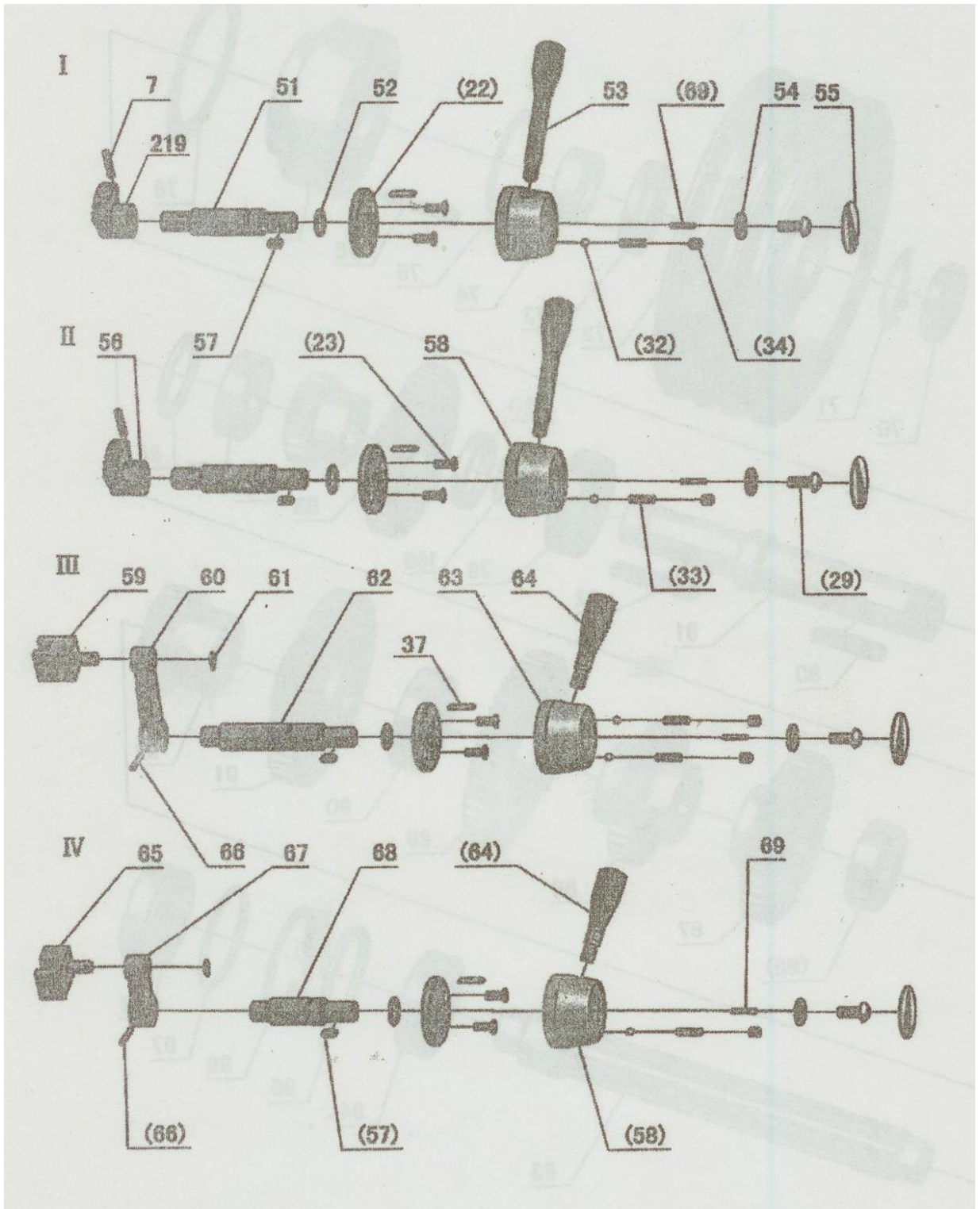
НЕИСПРАВНОСТЬ	ВОЗМОЖНЫЕ ПРИЧИНЫ	СПОСОБ УСТРАНЕНИЯ НЕИСПРАВНОСТИ
Нестыковка кулачкового патрона и главного шпинделя	33. Неправильное положение кулачка.	Отрегулировать кулачок и зафиксировать его в надлежащем положении.
Сложно нарезать резьбу	<p>34. Чрезмерный зазор ходового винта при осевой подаче.</p> <p>35. Чрезмерный зазор между суппортом и поперечными салазками, или поперечными салазками и резцовыми салазками.</p> <p>36. Червячная резьба или гайка в поперечных салазках или резцовых салазках.</p> <p>37. Чрезмерный зазор маховика.</p>	<p>Отрегулировать нажимную гайку держателя ходового винта.</p> <p>Отрегулировать клин салазок до надлежащего положения.</p> <p>Отрегулировать или заменить ее.</p> <p>Отрегулировать установочную втулку маховика.</p>
Сложно закрепить заднюю бабку к станине	38. Зажимная рукоятка слишком длинная или слишком короткая.	Отрегулировать регулировочную гайку зажимной планки.

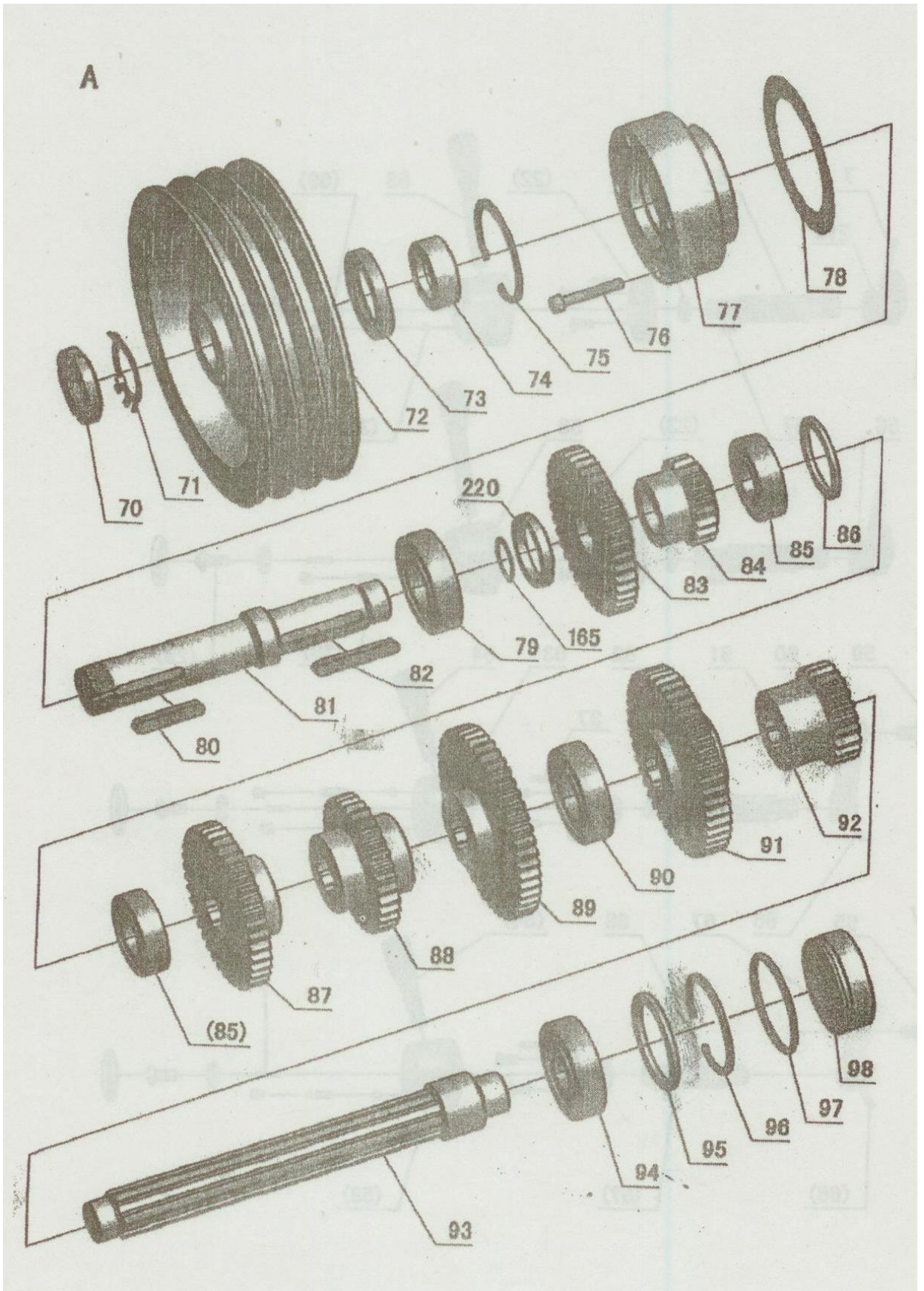
13. Перечень деталей и узлов

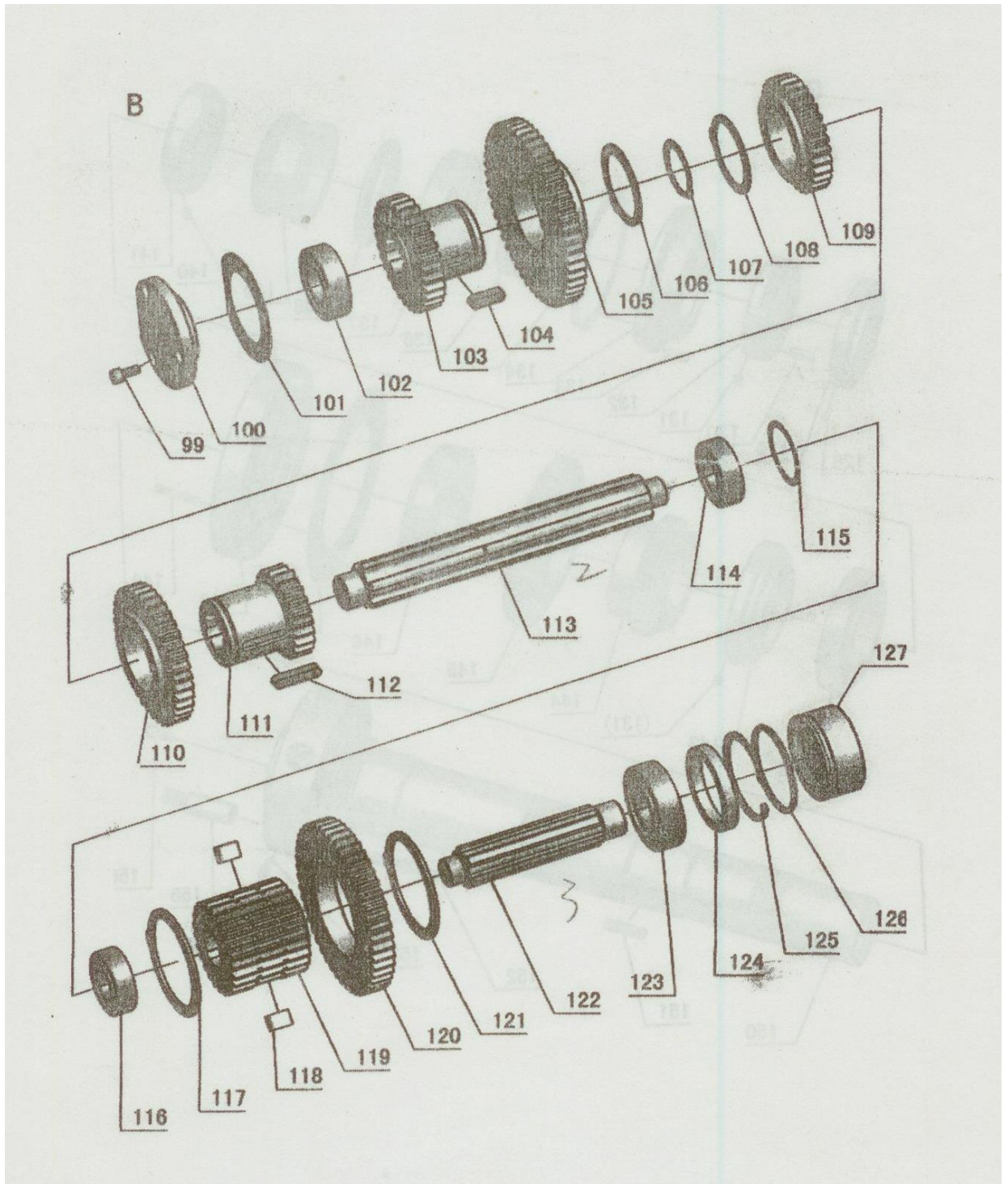
Передняя бабка

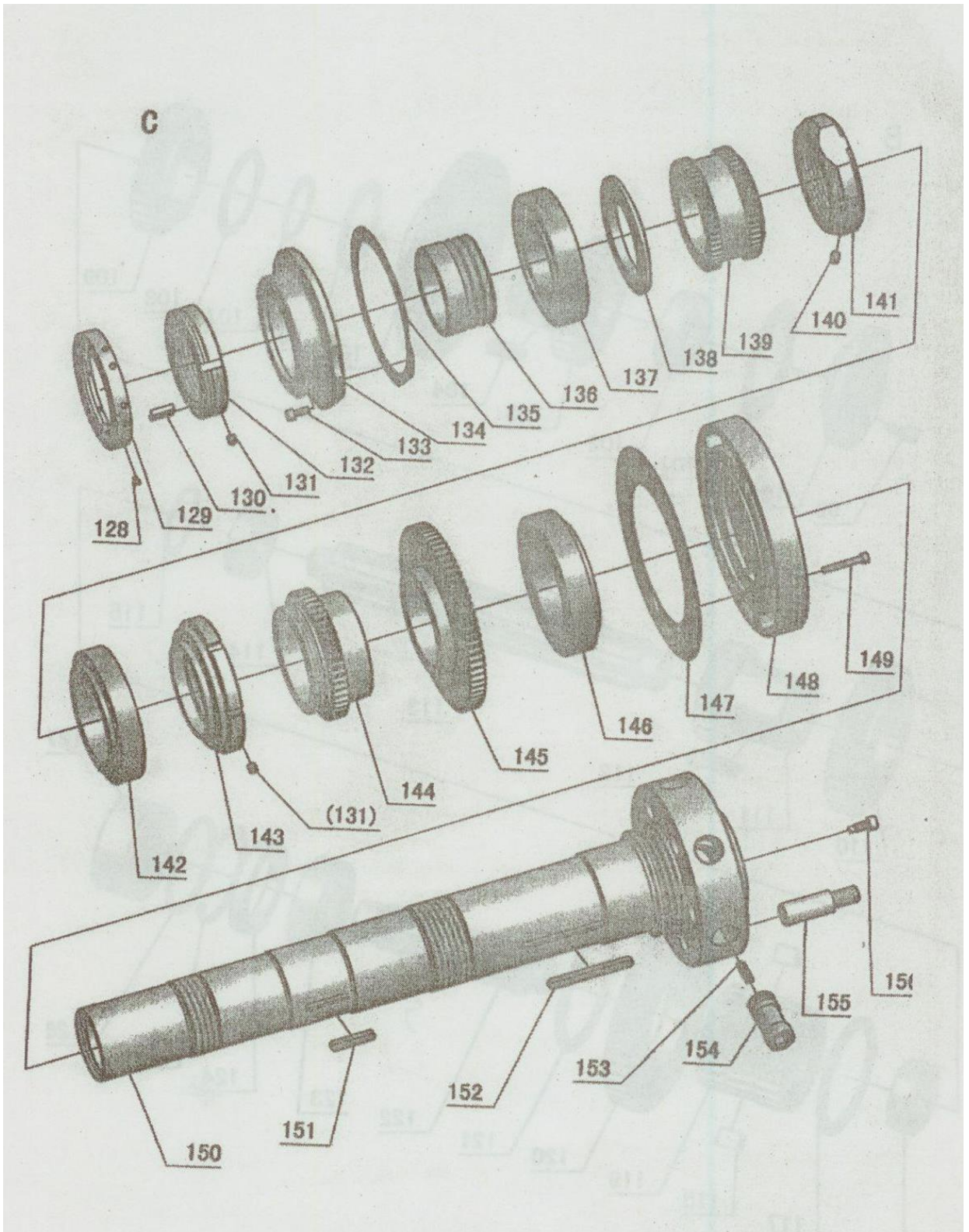


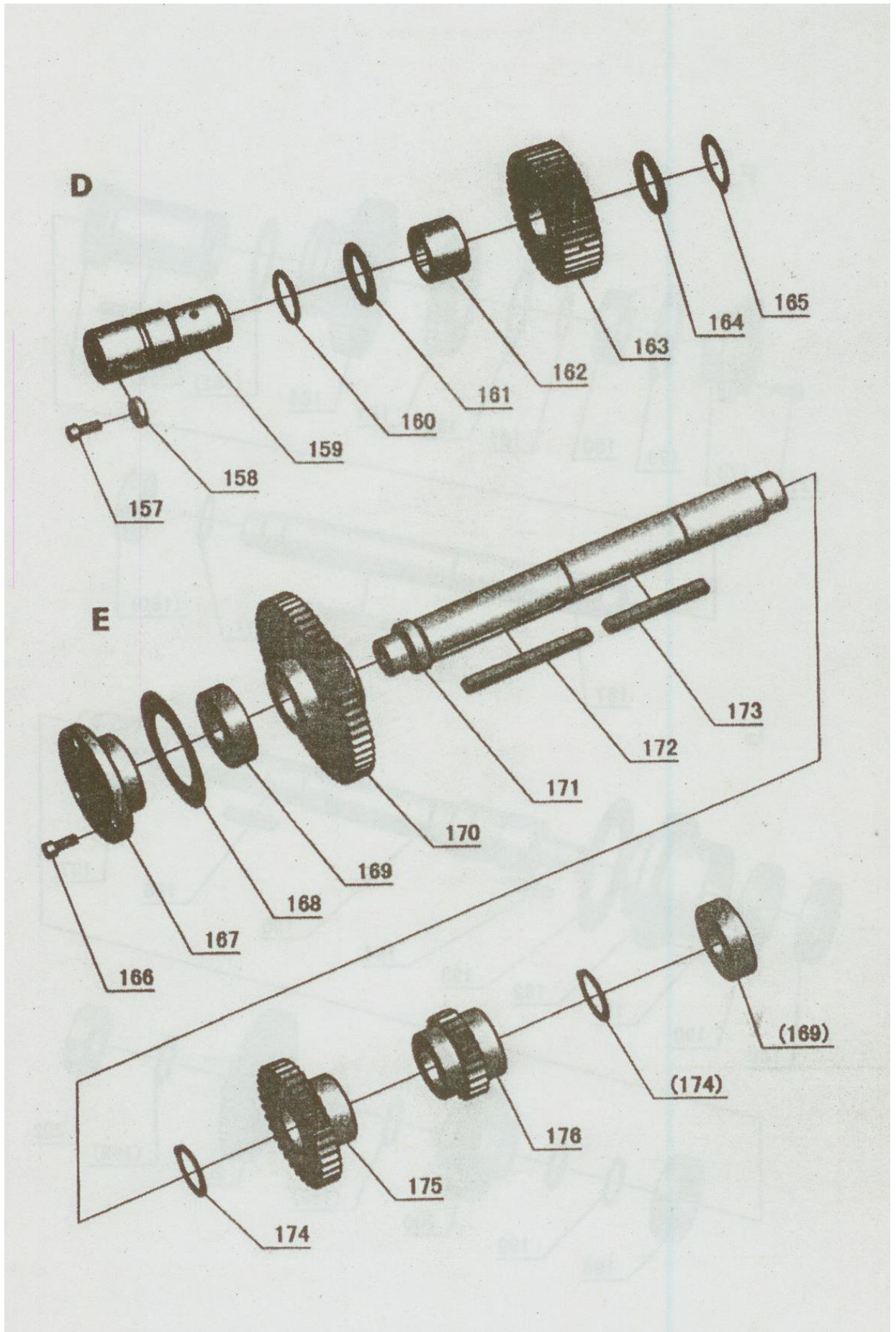


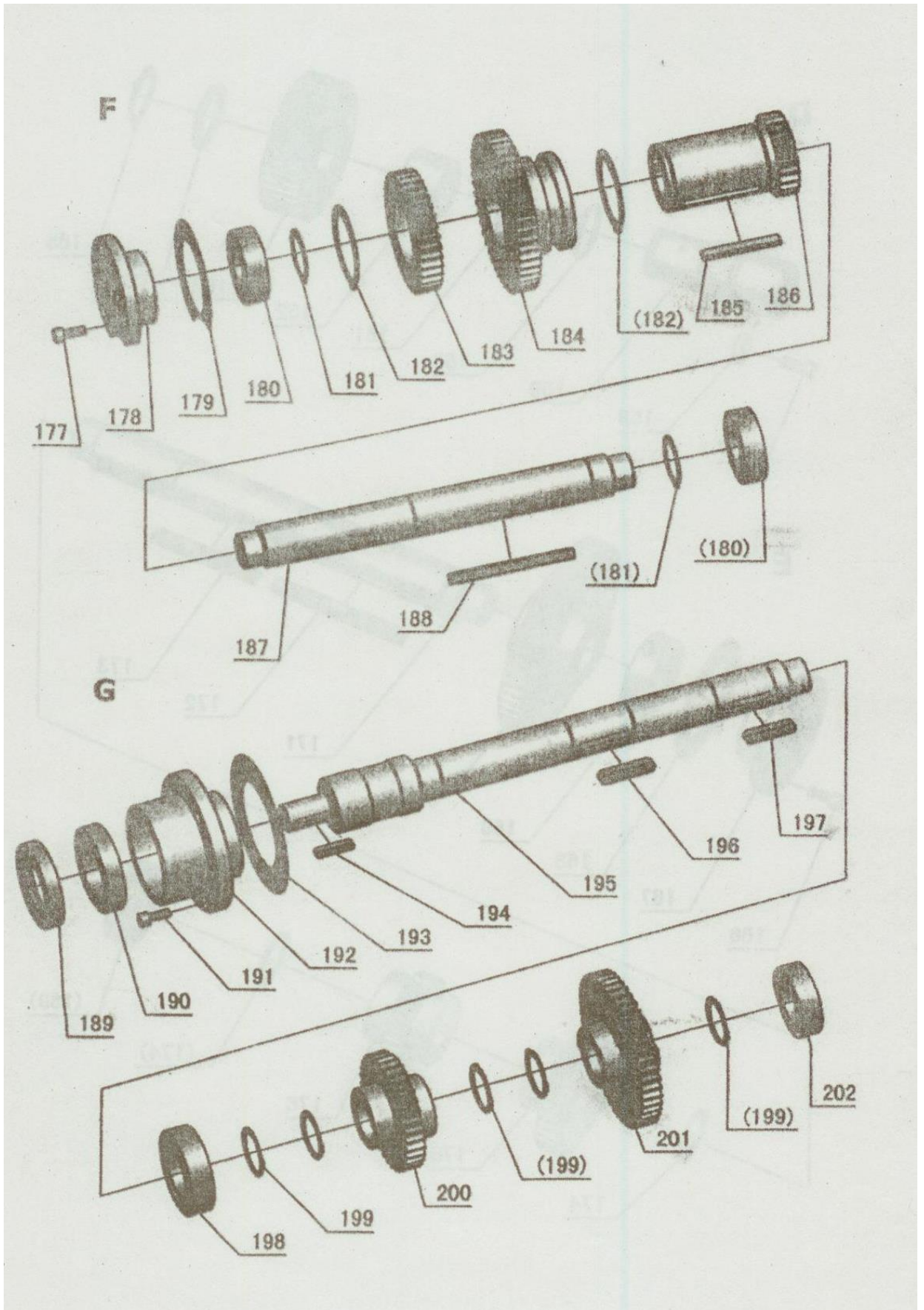


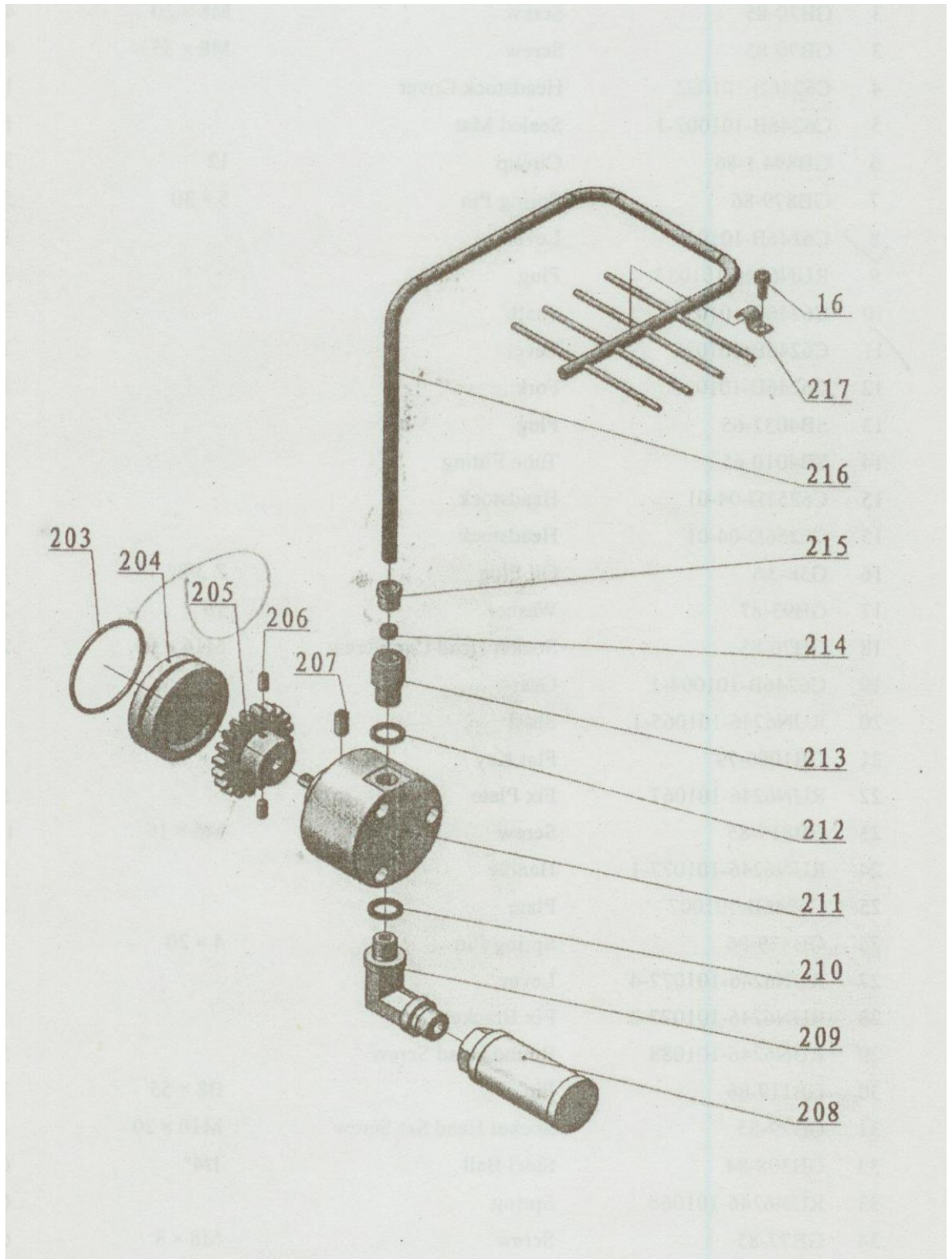












№	Деталь №	Наименование	Спецификации	Кол-во
1	GB77-85	Винт	M8 x 25	1
2	C6246B-101003	Покрытие крышки		1
3	GB70-85	Винт	M8 x 20	4
3	GB70-85	Винт	M8 x 35	4
4	C6246B-101002	Крышка передней бабки		1
5	C6246B-101002-1	Уплотнительная прокладка		1
6	GB894.1-86	Пружинное разрезное кольцо	12	3
7	GB879-86	Пружинный цилиндрический штифт	5 x 30	5
8	C6246B-101011	Рычаг		1
9	RUN6246-101083	Заглушка		3
10	C6246B-101023	Вал		3
11	C6246B-101022	Рычаг		1
12	C6246B-101021	Вилка		1
13	SB4032-65	Заглушка		1
14	SB4010-65	Трубный штуцер		1
15	C6251D-04-01	Передняя бабка		1
15	C6256D-04-01	Передняя бабка		1
16	G38-3A	Масляная пробка	Z 3/8 дюймов	1
17	GB93-87	Шайба	16	2
18	GB70-85	Крепежный винт с внутренним шестигранником	M16 x 50	2
19	C6246B-101004-1	Передачный механизм		1
20	RUN6246-101065-1	Вал		1
21	GB1096-79	Клиновья шпонка на лыске	5 x 12	1
22	RUN6246-101067	Крепежная плита		5
23	GB819-85	Винт	M6 x 16	10
24	RUN6246-101077-1	Рукоятка		1
25	C6246B-101007	Пластина		1
26	GB879-86	Пружинный цилиндрический штифт	4 x 20	1
27	RUN6246-101077-4	Рычаг		1
28	RUN6246-101077-2	Крепежный хомут		1
29	RUN6246-101088	Винт с полукруглой головкой		5
30	GB119-86	Штифт	B8 x 55	1
31	GB79-85	Установочный винт с внутренним шестигранником	M10 x 20	1
32	GB308-84	Стальной шарик	1/4 дюйма	6
33	RUN6246-101066	Пружина		6
34	GB77-85	Винт	M8 x 8	6
35	GB70-85	Винт	M10 x 80	1
36	C6251A-04-08	Пластина		1
37	GB879-86	Пружинный цилиндрический штифт	3 x 12	5
38	R51-5A	Смотровое окно уровня масла	20	1

№	Деталь №	Наименование	Спецификации	Кол-во
39	GB70-85	Винт	M16 x 45	2
40	GB120-86	Штифт	16 x 55	1
41	GB827-86	Заклепка	2 x 5	24
42	C6246B-101006	Пластина		1
43	C6246B-101012	Вилка		1
44	C6246B-101012-1	Вилка		1
45	C6246B-101005-1	Передаточный механизм		1
46	GB1235-76	Уплотнительное кольцо	20 x 2,4	6
47	C6246B-101005	Передаточный механизм		2
48	GB879-86	Пружинный цилиндрический штифт	5 x 26	4
49	GB79-85	Винт	M6 x 16	3
50	C6246B-101018	Рычаг		1
51	RUN6246-101065	Вал		2
52	GB1235-76	Уплотнительное кольцо	22 x 2,4	5
53	RUN6246-101072-1	Рычаг		2
54	RUN6246-101070-1	Шайба		4
55	RUN6246-101099	Пластина		4
56	C6246B-101019	Передаточный механизм		1
57	GB1096-79	Клиновья шпонка	5 x 12	4
58	RUN6246-101071	Головка рычага		3
59	C6246B-101008	Вилка		1
60	C6246B-101009	Рычаг		1
61	GB894.1-86	Пружинное разрезное кольцо	10	2
62	C6246B-101017-1	Вал		1
63	RUN6246-101077A	Рукоятка		1
64	RUN6246-102056-2	Рычаг		2
65	C6246B-101015	Вилка		1
66	GB879-86	Пружинный цилиндрический штифт	5 x 30	2
67	C6246B-101016	Рычаг		1
68	C6246B-101017	Вал		1
69	GB80-85	Винт	M4 x 20	5
70	GB812-88	Гайка	M30 x 1,5	1
71	GB858-88	Гайка	30	1
72	RUN6246-101011	Шкив		1
73	HG4-692-67	Сальник	PD40 x 62 x 12	1
74	GB278-89	Шариковый подшипник	1080908	1
75	GB893.1-86	Пружинное упорное кольцо	62	1
76	GB70-85	Крепежный винт с внутренним шестигранником	M6 x 25	4
77	C6246B-101024	Крышка корпуса подшипника		1
78	C6246B-101024-1	Сальник опоры подшипника		1

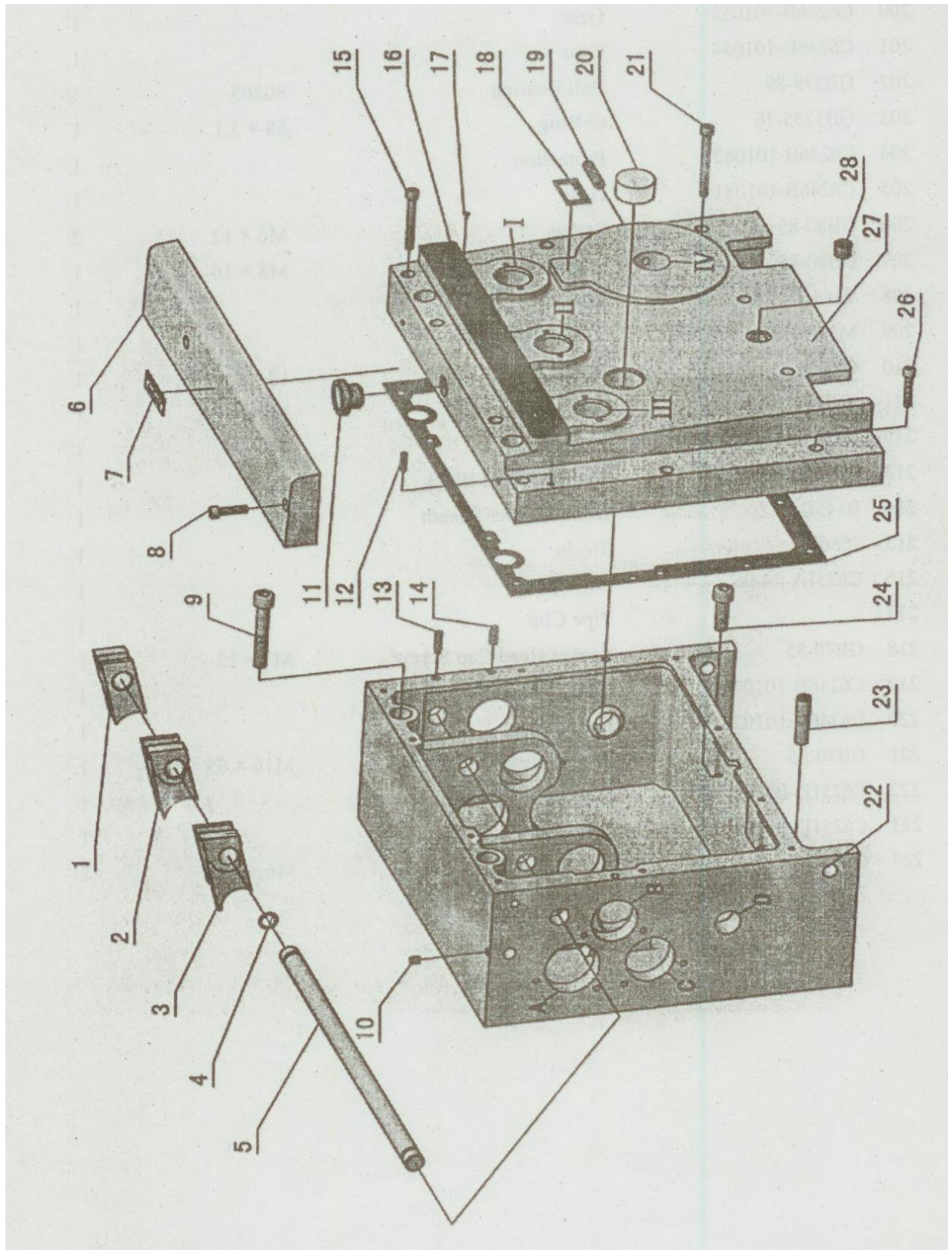
№	Деталь №	Наименование	Спецификации	Кол-во
79	GB278-89	Шариковый подшипник	80306	1
80	GB1096-79	Клиновaя шпонка на лыске	8 x 40	1
81	C6246B-101080	Входной вал		1
82	GB1096-79	Клиновaя шпонка на лыске	8 x 70	1
83	C6246B-101026	Передаточный механизм		1
84	C6246B-101027	Передаточный механизм		1
85	GB278-89	Шариковый подшипник	80205	2
86	C6246B-101028	Распорная втулка		2
87	C6246B-101029A	Передаточный механизм		1
88	C6246B-101030A	Передаточный механизм		1
89	C6246B-101031A	Передаточный механизм		1
90	GB278-89	Шариковый подшипник	80107	1
91	C6246B-101032A	Передаточный механизм		1
92	C6246B-101033A	Передаточный механизм		1
93	C6246B-101035A	Шлицевой вал		1
94	GB278-89	Шариковый подшипник	80305	1
95	C6246B-101034-2	Шайба		1
96	GB893.1-86	Пружинное упорное кольцо	62	1
97	GB3452.1-82	Уплотнительное кольцо	56 x 2,65	1
98	RUN6246-101019-1	Заглушка		1
99	GB70-85	Крепежный винт с внутренним шестигранником	M6 x 12	3
100	C6246B-101079	Крышка подшипника		1
101	C6246B-101079-1	Сальник крышки подшипника		1
102	GB278-89	Шариковый подшипник	80205	1
103	C6246B-101077	Передаточный механизм		1
104	GB1096-79	Клиновaя шпонка на лыске	8 x 20	1
105	C6246B-101076	Передаточный механизм		1
106	GB894.1-86	Пружинное упорное кольцо	58	1
107	GB894.1-86	Пружинное упорное кольцо	38	1
108	GB894.1-86	Пружинное упорное кольцо	52	1
109	C6246B-101039	Передаточный механизм		1
110	C6246B-101040	Передаточный механизм		1
111	C6246B-101041	Передаточный механизм		4
112	GB1096-79	Клиновaя шпонка на лыске	8 x 32	1
113	C6246B-101078	Шлицевой вал		1
114	GB278-89	Шариковый подшипник	80205	1
115	C6246B-101028	Распорная втулка		2
116	GB278-89	Шариковый подшипник	80205	1
117	GB894.1-86	Пружинное упорное кольцо	75	1
118	C6246B-101036-1	Клиновaя шпонка на лыске		1

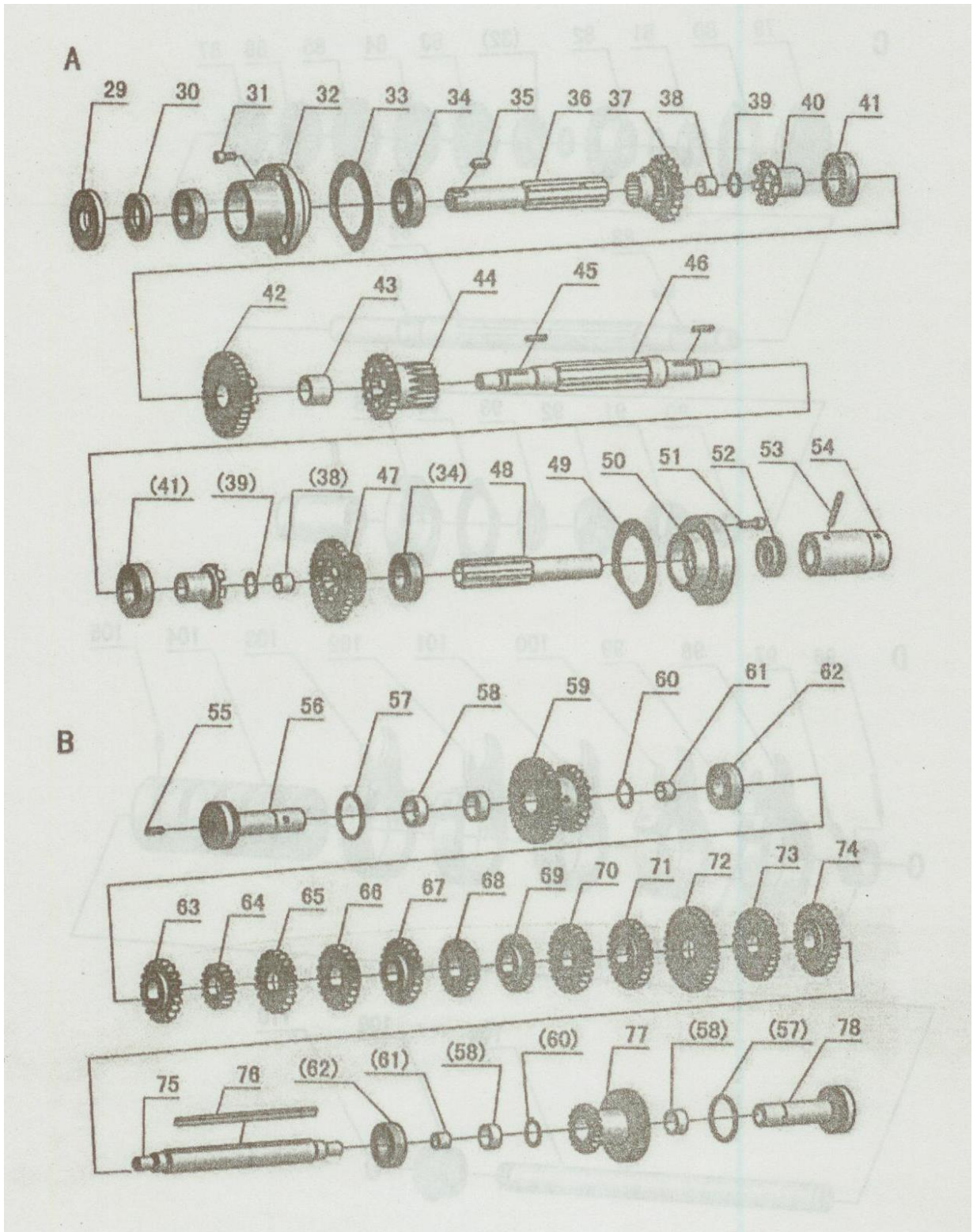
№	Деталь №	Наименование	Спецификации	Кол-во
119	C6246B-101038	Передаточный механизм		1
120	C6246B-101036	Передаточный механизм		1
121	GB894.1-86	Пружинное упорное кольцо	75	1
122	C6246B-101037	Шлицевой вал		1
123	GB278-89	Шариковый подшипник	80305	1
124	C6246B-101034-2	Шайба		1
125	GB893.1-86	Пружинное упорное кольцо	62	1
126	GB3452.1-82	Уплотнительное кольцо	56 x 2,65	1
127	RUN6246-101019-1	Защитный кожух		1
128	GB79-85	Установочный винт с внутренним шестигранником	M6 x 8	4
129	C6246B-101073	Балансировочный блок		2
130	C6246B-101074-1	Прокладка		1
131	GB79-85	Установочный винт с внутренним шестигранником	M10 x 10	2
132	C6246B-101074	Стопорная гайка		1
133	GB70-85	Установочный винт с внутренним шестигранником	M6 x 16	4
134	C6246B-101075	Крышка заднего подшипника		1
135	C6246B-101075-1	Сальник крышки подшипника в шпинделе задней бабки		1
136	C6246B-101072	Маслосъемное кольцо		1
137	GB276-89	Шариковый подшипник	120	1
138	C6246B-101071	Кольцо вала		1
139	C6246B-101070	Передаточный механизм		1
140	GB79-85	Установочный винт с внутренним шестигранником	M8 x 10	3
141	C6246B-101045	Стопорная гайка		1
142	GB297-84	Шариковый подшипник	D2007122E	1
143	C6246B-101046	Стопорная гайка		1
144	C6246B-101047	Передаточный механизм		1
145	C6246B-101048	Передаточный механизм		1
146	GB297-84	Шариковый подшипник	D2007124E	1
147	C6246B-101051-1	Сальник крышки переднего подшипника		1
148	C6246B-101051	Крышка переднего подшипника	D1-8	1
149	GB70-85	Крепежный винт с внутренним шестигранником	M6 x 40	5
150	C6246B-101049-1	Шпиндель		1
151	GB1096-79	Клиновое шпонка на лыске	10 x 80	1
152	GB1096-79	Клиновое шпонка на лыске	10 x 90	1
153	RUN6246-101082-1	Пружина		6
154	C6246B-101042	Кулачковый зажим для D1-8		6
155	C6246B-101050	Винт кулачка для D1-8		6
156	C6246B-101044	Винт для D1-8		6
157	GB70-85	Крепежный винт с внутренним шестигранником	M6 x 12	1
158	RUN6246-101048	Распорная втулка		1

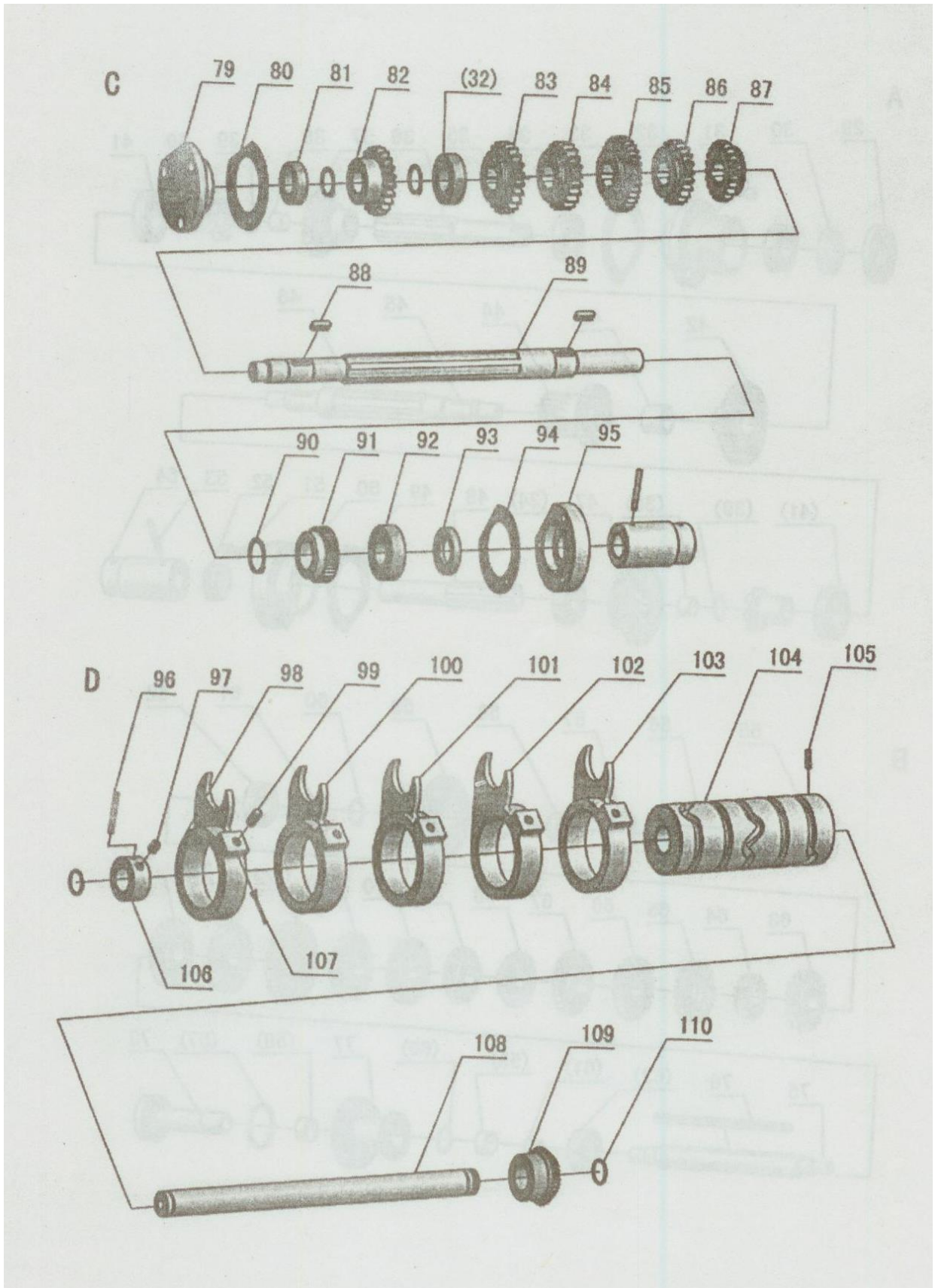
№	Деталь №	Наименование	Спецификации	Кол-во
159	C6246B-101061	Неподвижная ось шкива		1
160	GB1235-76	Уплотнительное кольцо	30 x 2,4	1
161	C6246B-101059	Распорная втулка		1
162	C6246B-101060-1	Прокладка		1
163	C6246B-101060	Неподвижный шкив		1
164	C6246B-101059	Распорная втулка		1
165	GB894.1-86	Пружинное упорное кольцо	30	2
166	GB70-85	Крепежный винт с внутренним шестигранником	M6 x 12	3
167	C6246B-101068	Крышка подшипника		1
168	C6246B-101068-1	Сальник крышки подшипника		1
169	GB278-89	Шариковый подшипник	80205	2
170	C6246B-101066	Передаточный механизм		1
171	C6246B-101069	Вал		1
172	GB1096-79	Клиновья шпонка на лыске	8 x 90	1
173	GB1096-79	Клиновья шпонка на лыске	8 x 70	1
174	GB894.1-86	Пружинное упорное кольцо	30	2
175	C6246B-101053	Передаточный механизм		1
176	C6246B-101052	Передаточный механизм		1
177	GB70-85	Крепежный винт с внутренним шестигранником	M6 x 12	3
178	C6246B-101067	Крышка подшипника		1
179	C6246B-101067-1	Сальник крышки подшипника		1
180	GB278-89	Шариковый подшипник	80205	2
181	GB894.1-86	Пружинное упорное кольцо	30	2
182	GB894.1-86	Пружинное упорное кольцо	48	2
183	C6246B-101057	Передаточный механизм		1
184	C6246B-101056	Передаточный механизм		1
185	GB1096-79	Клиновья шпонка на лыске	6 x 56	1
186	C6246B-101055	Передаточный механизм		1
187	C6246B-101065	Вал		1
188	GB1096-79	Клиновья шпонка на лыске	8 x 90	1
189	HG4-692-67	Сальник	PD40 x 62 x 12	1
190	GB278-89	Шариковый подшипник	1080908	1
191	GB70-85	Крепежный винт с внутренним шестигранником	M6 x 16	3
192	C6246B-101063	Опора подшипника		1
193	C6246B-101063-1	Сальник опоры подшипника		1
194	GB1096-79	Клиновья шпонка на лыске	6 x 28	1
195	C6246B-101064	Выходной вал		1
196	GB1096-79	Клиновья шпонка на лыске	8 x 40	1
197	GB1096-79	Клиновья шпонка на лыске	8 x 36	1
198	GB278-89	Шариковый подшипник	80206	1

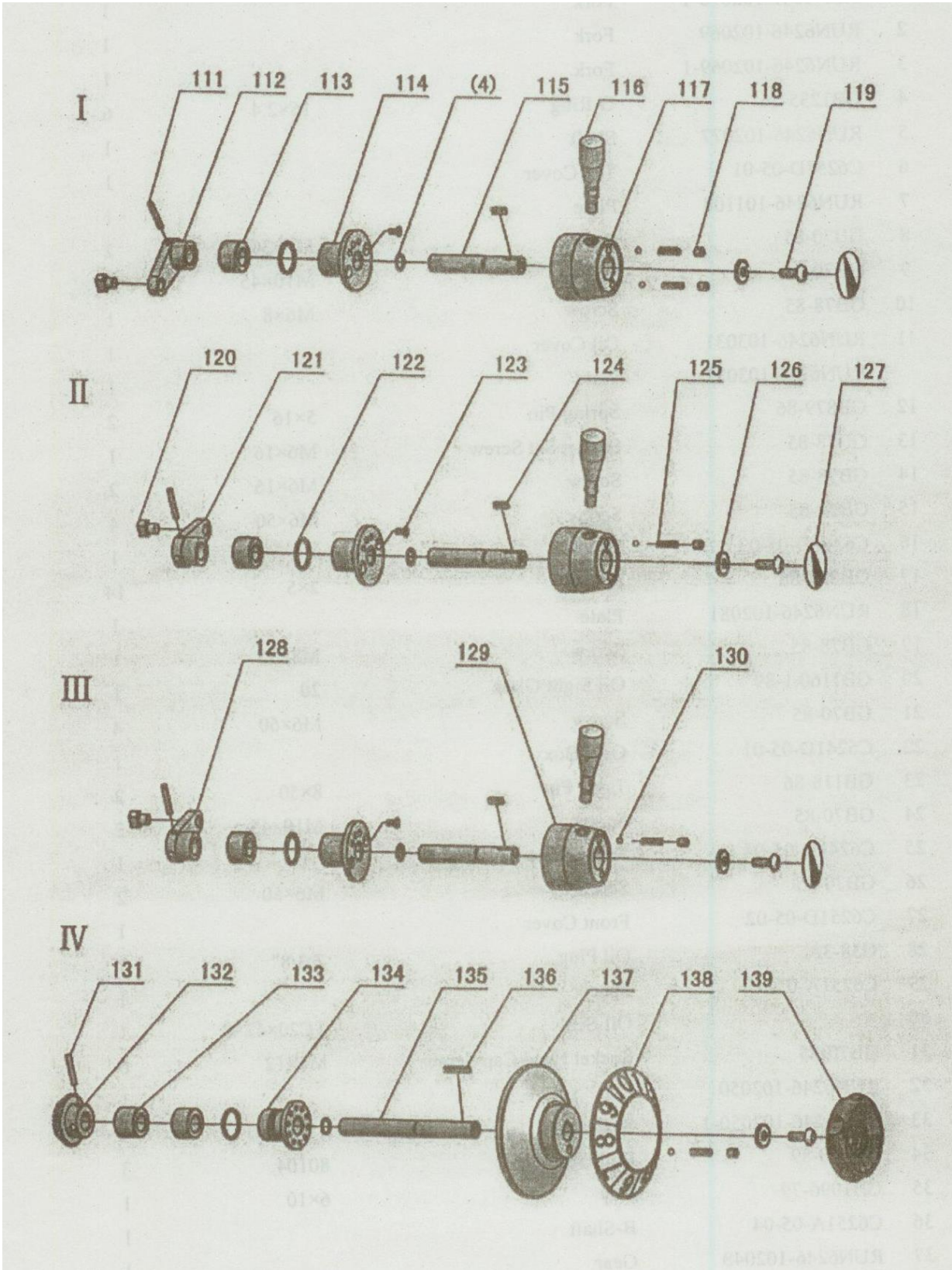
№	Деталь №	Наименование	Спецификации	Кол-во
199	GB894.1-86	Пружинное упорное кольцо	30	5
200	C6246B-101058	Передаточный механизм		1
201	C6246B-101054	Передаточный механизм		1
202	GB278-89	Шариковый подшипник	80205	1
203	GB1235-76	Уплотнительное кольцо	68 x 3,1	1
204	C6246B-101082	Защитное кольцо		1
205	C6246B-101081	Передаточный механизм		1
206	GB80-85	Винт	M6 x 12	2
207	GB80-85	Винт	M8 x 16	1
208	Wu-16 x 180-J	Фильтр		1
209	Соединение M14-M18	Соединение		1
210	G52-2	Шайба	14	1
211	SNBY2.5/0.5	Маслонасос	M14 x 1,5	1
212	G52-2	Шайба	14	1
213	C6246B-101086	Соединительный блок		1
214	B145C	Манжета с двумя конусами		1
215	25567	Соединительная деталь		1
216	C6251A-04-06	Маслопроводящая труба		1
217		Скоба для крепления труб		1
218	GB70-85	Крепежный винт с внутренним шестигранником	M5 x 12	1
219	C6246B-101004	Передаточный механизм		1
220	C6246B-101025	Распорное кольцо		1
221	GB70-85	Крепежный винт с внутренним шестигранником	M16 x 65	1
222	C6251D-04-04	Зажим		1
223	C6251B-04-03	Монтажная плита		1
224	GB70-85	Крепежный винт с внутренним шестигранником	M6 x 10	2

Коробка скоростей









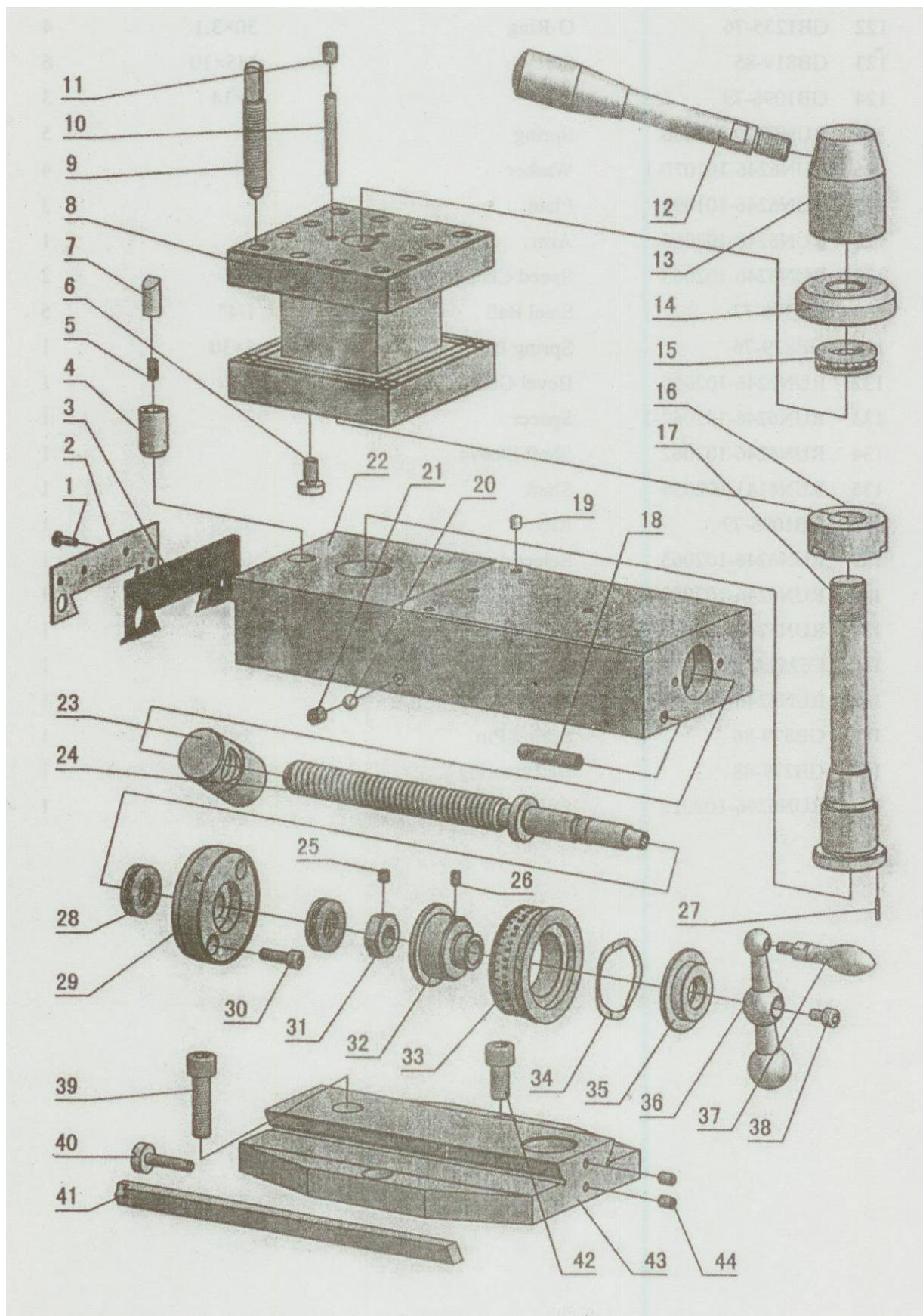
№	Деталь №	Наименование	Спецификации	Кол-во
1	RUN6141-102070-1	Вилка		1
2	RUN6246-102069	Вилка		1
3	RUN6246-102069-1	Вилка		1
4	GB1235-76	Уплотнительное кольцо	16 x 2,4	6
5	RUN6246-102077	Вал		1
6	C6251D-05-01	Верхняя крышка		1
7	RUN6246-10108	Пластина		1
8	GB70-85	Винт	M6 x 30	2
9	GB70-85	Винт	M10 x 45	2
10	GB78-85	Винт	M6 x 8	1
11	RUN6246-103031	Масляная пробка		1
	RUN6246-103031-1	Пластина		
12	GB879-86	Пружинный цилиндрический штифт	5 x 16	2
13	GB78-85	Установочный винт с внутренним шестигранником	M6 x 16	1
14	GB78-85	Винт	M6 x 16	2
15	GB70-85	Винт	M6 x 50	4
16	C6241D-05-03	Пластина		1
17	GB827-86	Заклепка	2 x 5	14
18	RUN6246-102081	Пластина		1
19	GB78-85	Винт	M8 x 35	1
20	GB1160.1-89	Смотровое окно уровня масла	20	1
21	GB70-85	Винт	M6 x 60	4
22	C6241D-05-01	Коробка скоростей		1
23	GB118-86	Конусный штифт	8 x 50	2
24	GB70-85	Винт	M10 x 45	2
25	C6241D-05-04	Уплотнительная прокладка		1
26	GB70-85	Винт	M6 x 50	2
27	C6251D-05-02	Передняя крышка		1
28	G38-3A	Масляная пробка	Z 3/8 дюймов	1
29	C6251A-05-05	Распорная втулка		1
30		Сальник	TC20 x 42 x 8	1
31	GB70-85	Крепежный винт с внутренним шестигранником	M6 x 12	6
32	RUN6246-102050	Колпачок		1
33	RUN6246-102050-1	Уплотнительная прокладка		1
34	GB278-89	Шариковый подшипник	80104	3
35	GB1096-79	Клиновое шпонка	6 x 10	1
36	C6251A-05-04	Вал-В		1
37	RUN6246-102048	Передаточный механизм		1
38	SF-1	Шариковый подшипник	1410	2
39	GB894.1-86	Пружинное упорное кольцо	18	2

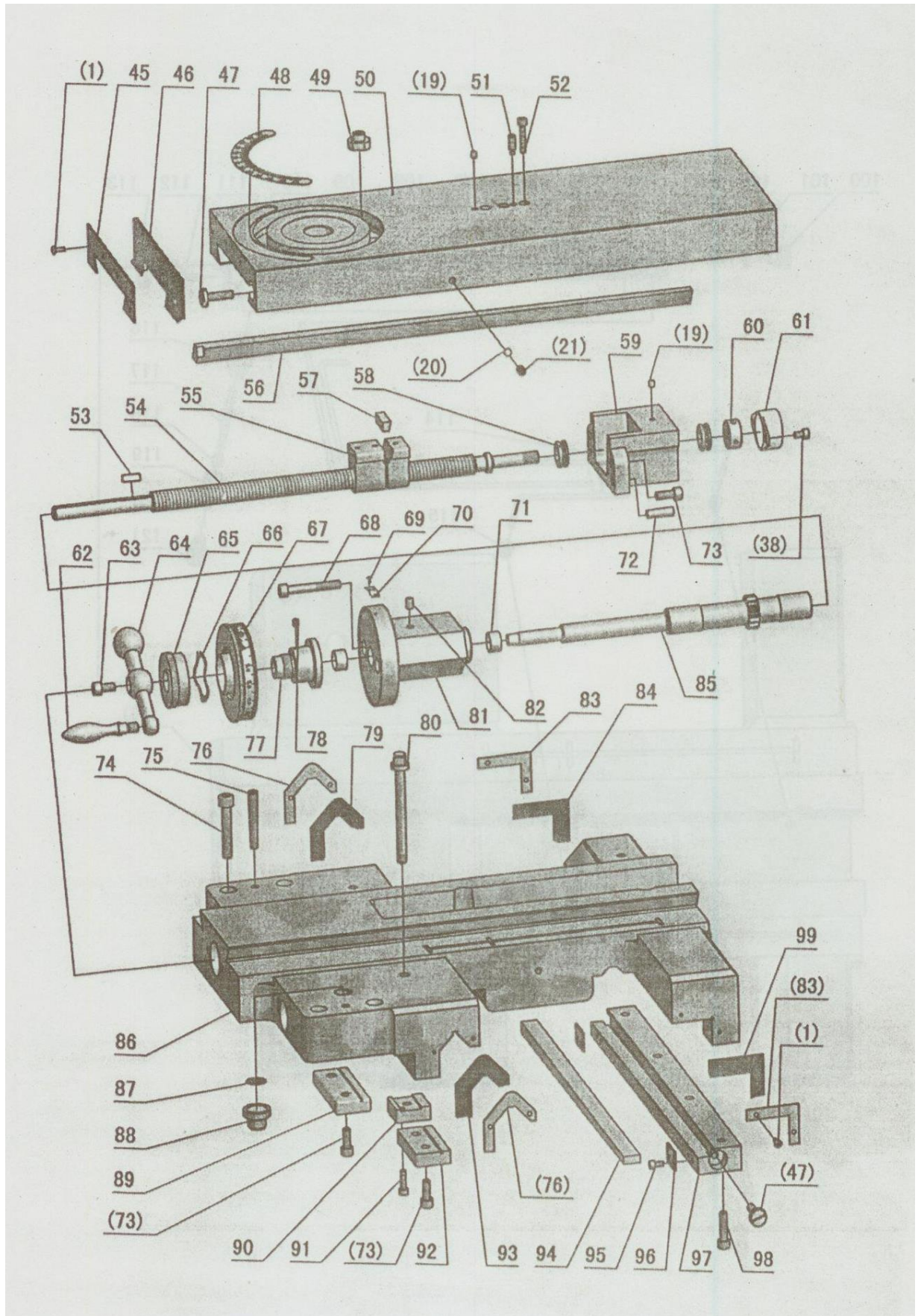
№	Деталь №	Наименование	Спецификации	Кол-во
40	RUN6246-102047	Сцепная муфта		2
41	GB278-89	Шариковый подшипник	80105	2
42	RUN6246-102046	Передаточный механизм		1
43	SF-1	Шариковый подшипник	2020	1
44	RUN6246-102045	Передаточный механизм		1
45	GB1096-79	Клиновья шпонка	4 x 20	2
46	RUN6246-102044	Вал-А		1
47	RUN6246-102042-1	Передаточный механизм		1
48	RUN6246-102041	Вал-С		1
49	RUN6246-102040-1	Уплотнительная прокладка		1
50	RUN6246-102040	Колпачок		1
51	GB70-85	Крепежный винт с внутренним шестигранником	M6 x 20	6
52	GB301-84	Упорный подшипник скольжения	8104	1
53	GB879-86	Пружинный цилиндрический штифт	5 x 35	1
54	C6251A-05-03	Соединение втулки		1
55	GB79-85	Установочный винт с внутренним шестигранником	M6 x 20	1
56	RUN6246-102023	Вал-Е		1
57	GB3452.1-82	Уплотнительное кольцо	35,5 x 3,55	2
58	SF-1	Шариковый подшипник	2012	4
59	RUN6246-102024	Передаточный механизм		1
60	GB894.1-86	Пружинное упорное кольцо	20	4
61	SF-1	Шариковый подшипник	1218	2
62	GB278-89	Шариковый подшипник	80203	2
63	RUN6246-102026	Передаточный механизм		1
64	RUN6246-102027	Передаточный механизм		1
65	RUN6246-102028	Передаточный механизм		1
66	RUN6246-102029	Передаточный механизм		1
67	RUN6246-102030	Передаточный механизм		1
68	RUN6246-102031	Передаточный механизм		1
69	RUN6246-102032	Передаточный механизм		1
70	RUN6246-102033	Передаточный механизм		1
71	RUN6246-102034	Передаточный механизм		1
72	RUN6246-102035	Передаточный механизм		1
73	RUN6246-102036	Передаточный механизм		1
74	RUN6246-102037	Передаточный механизм		1
75	RUN6246-102025	Вал-Д		1
76	GB1096-79	Клиновья шпонка	6 x 146	1
77	RUN6141-102038	Передаточный механизм		1
78	RUN6246-102039	Вал-Ф		1
79	RUN6246-102022	Колпачок		1

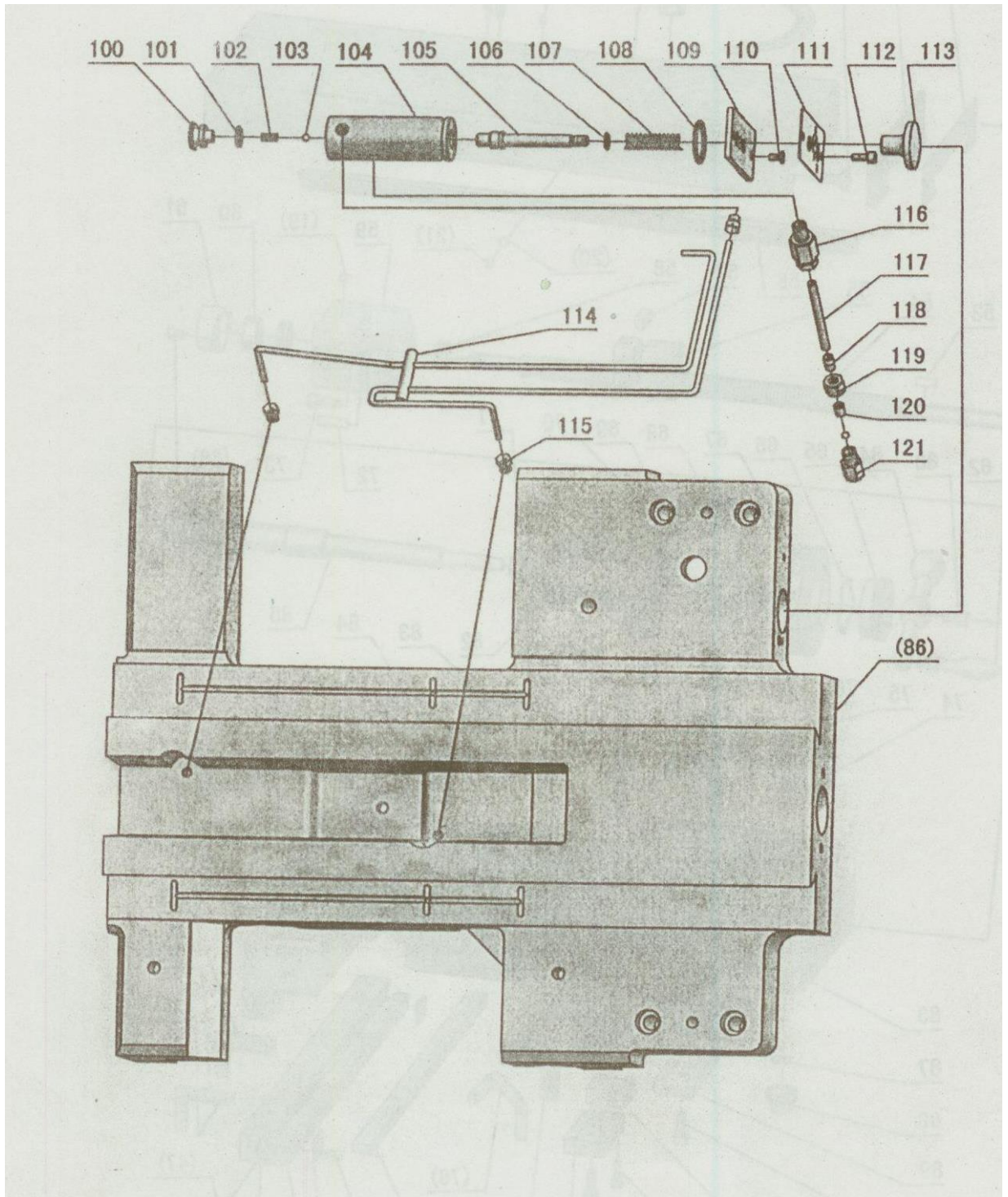
№	Деталь №	Наименование	Спецификации	Кол-во
80	RUN6246-102022-1	Уплотнительная прокладка		1
81	GB278-89	Шариковый подшипник	80103	1
82	RUN6246-102020	Передаточный механизм		1
83	RUN6246-102019	Передаточный механизм		1
84	RUN6246-102018	Передаточный механизм		1
85	RUN6246-102017	Передаточный механизм		1
86	RUN6246-102016	Передаточный механизм		1
87	RUN6246-102015	Передаточный механизм		1
88	GB1096-79	Клиновья шпонка	6 x 20	2
89	RUN6246-102021	Вал-G		1
90	GB894.1-86	Пружинное упорное кольцо	25	1
91	RUN6141-102014-1	Передаточный механизм		1
92	GB279-88	Шариковый подшипник	180204	1
93		Сальник	TC20 x 40 x 7	1
94	RUN6246-102013-1	Уплотнительная прокладка		1
95	RUN6246-102013	Правый колпачок		1
96	GB879-86	Пружинный цилиндрический штифт	5 x 35	1
97	GB78-85	Установочный винт с внутренним шестигранником	M8 x 10	1
98	RUN6246-102008	Механизм переключения кулачков		1
99	GB119-86	Штифт	B8 x 16	1
100	RUN6246-102007	Механизм переключения кулачков		1
101	RUN6246-102006	Механизм переключения кулачков		1
102	RUN6246-102005	Механизм переключения кулачков		1
103	RUN6246-102004	Механизм переключения кулачков		1
104	RUN6246-102009	Кулачок		1
105	GB879-86	Пружинный цилиндрический штифт	5 x 16	2
106	RUN6246-102010	Неподвижное кольцо		1
107	GB91-86	Шплинт	2 x 30	5
108	RUN6246-102011	Кулачковый вал		1
109	RUN6246-102003	Коническая зубчатая передача		1
110	GB1235-76	Уплотнительное кольцо	22 x 2,4	2
111	GB879-86	Пружинный цилиндрический штифт	5 x 30	3
112	RUN6246-102066	Плечо рычага		1
113	RUN6141-102062-2	Распорная втулка		4
114	RUN6246-102075	Пластина фиксатора		3
115	RUN6141-10272	Вал		3
116	RUN6246-102056-2	Рычаг		3
117	RUN6246-102076	Рукоятка переключения передач		1
118	GB77-85	Винт	M8 x 8	5
119	RUN6246-101088	Винт		4

№	Деталь №	Наименование	Спецификации	Кол-во
120	RUN6246-102073	Вилка		3
121	RUN6246-102067	Плечо рычага		1
122	GB1235-76	Уплотнительное кольцо	30 x 3,1	4
123	GB819-85	Винт	M5 x 10	6
124	GB1096-79	Клиновья шпонка	5 x 14	3
125	RUN6246-101066	Пружина		5
126	RUN6246-101070-1	Шайба		4
127	RUN6246-101099	Пластина		3
128	RUN6246-102068	Плечо рычага		1
129	RUN6246-102065	Рукоятка переключения передач		2
130	GB308-77	Стальной шарик	1/4 дюйма	5
131	GB879-76	Пружинный цилиндрический штифт	5 x 30	1
132	RUN6246-102060	Коническая зубчатая передача		1
133	RUN6246-102062-1	Распорная втулка		1
134	RUN6246-102062	Втулка вала		1
135	RUN6141-102055	Вал		1
136	GB1096-79	Клиновья шпонка	5 x 28	1
137	RUN6246-102063	Настроечный лимб		1
138	RUN6246-102082	Пластина		1
139	RUN6246-102053-2	Колесо		1
140	C6251A-01-16	Штифт		1
141	RUN6246-106081	Штифт		1
142	GB879-86	Пружинный цилиндрический штифт	5 x 35	1
143	GB279-88	Шариковый подшипник	180104	1
144	RUN6246-102012	Соединение втулки		1

Суппорт







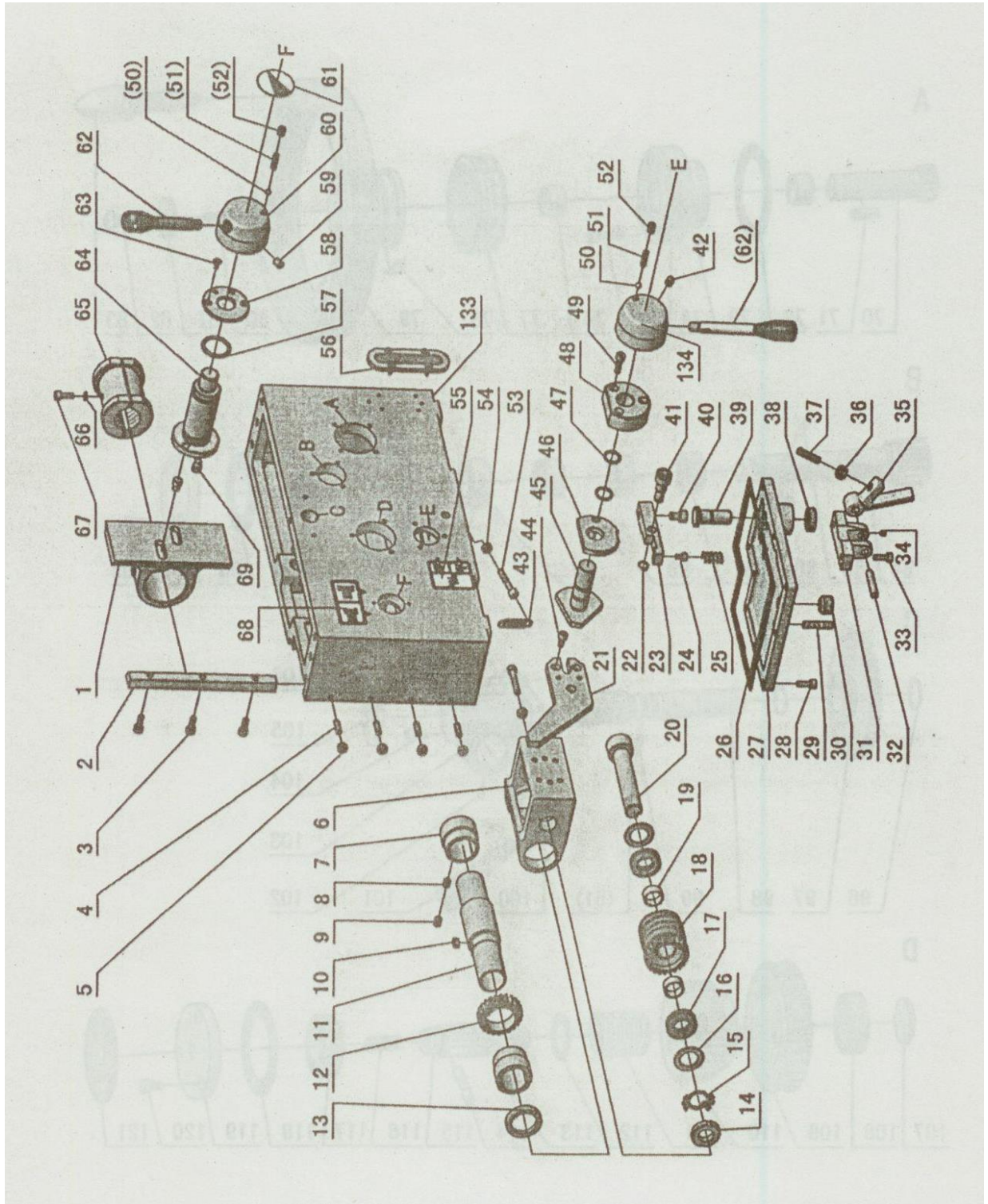
№	Деталь №	Наименование	Спецификации	Кол-во
1	GB818-85	Винт	M4 x 12	1
2	C6251A-07-44	Грязесъемник корпуса		1
3	C6251A-07-43	Грязесъемник		1
4	RUN6246-103056-1	Муфта		1
5	GB2089-80	Пружина	1 x 5 x 18	1
6	RUN6246-103058-2	Регулировочный винт (Плоского типа)		3
7	RUN6246-103057-2	Цилиндрический штифт		1
8	C6251A-07-45	Четырехпозиционный держатель инструмента		1
8	C6251A-07-46	T-образный блок (Тип T)		1
9	GB83-88	Винт	M12 x 55	12
10	GB119-86	Штифт	D6 x 60	3
11	GB77-85	Винт	M8 x 10	3
12	RUN6246-103062	Зажимная рукоятка		1
13	RUN6246-103061	Зажимная рукоятка		1
14	RUN6246-103060	Шайба		1
15	GB301-84	Упорный подшипник скольжения	8104	1
16	RUN6246-103058-1	Муфта (Плоского типа)		1
17	C6251A-07-42	Вал резцедержателя (Плоского типа)		1
17	C6251A-07-42-1	Вал резцедержателя (Тип T)		1
18	GB77-85	Винт	M8 x 40	1
19	GB1155-79	Чашка шарового подпятника	6	6
20	GB308-84	Стальной шарик	1/4 дюймов	2
21	GB80-85	Винт	M8 x 10	2
22	C6251A-07-50	Верхняя часть суппорта (Плоского типа)		1
22	C6251A-07-50-1	Верхняя часть суппорта (Тип T)		1
23	RUN6246H-103043-1	Гайка (Метрическая)		1
23	RUN6246H-103043-2	Гайка (Дюймовая)		1
24	RUN6246-103043	Винт - верхняя часть суппорта (Метрический)		1
24	RUN6246-103043-3	Винт - верхняя часть суппорта (Дюймовый)		1
25	GB80-85	Винт	M6 x 6	1
26	GB80-85	Винт	M5 x 8	1
27	GB879-86	Пружинный цилиндрический штифт	2 x 12	1
28	GB301-84	Упорное кольцо скольжения	8102	2
29	RUN6246-103044	Установочный винт верхней части суппорта		1
30	GB70-85	Винт	M6 x 20	2
31	RUN6246-103044-1	Гайка		1
32	RUN6246-103045	Муфта		1
33	RUN6246-103046-1	Лимб - верхняя часть суппорта (Метрический)		1
33	RUN6246-103046-2	Лимб - верхняя часть суппорта (Дюймовый)		1
34	RUN6246-103047-1	Волнистая шайба		1

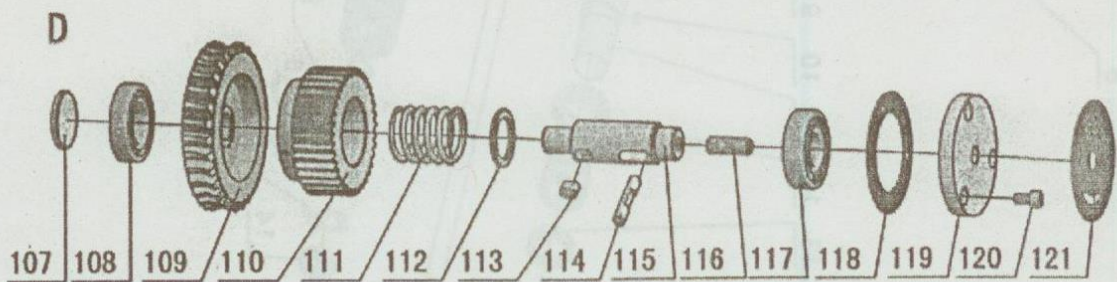
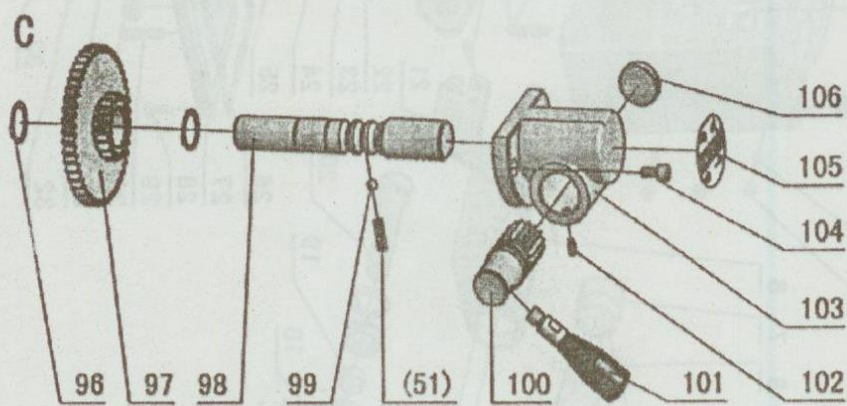
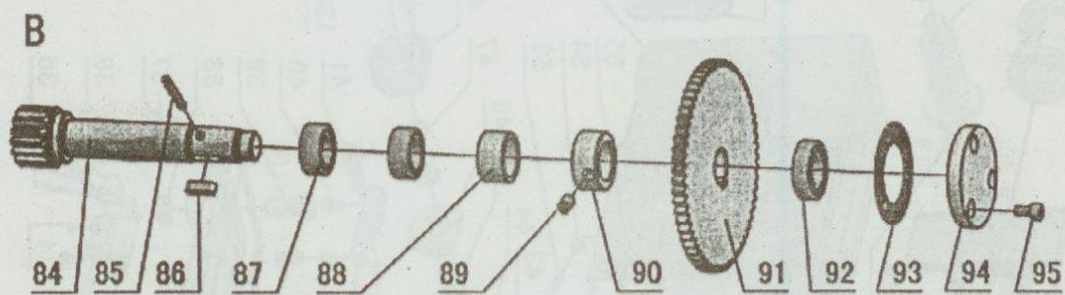
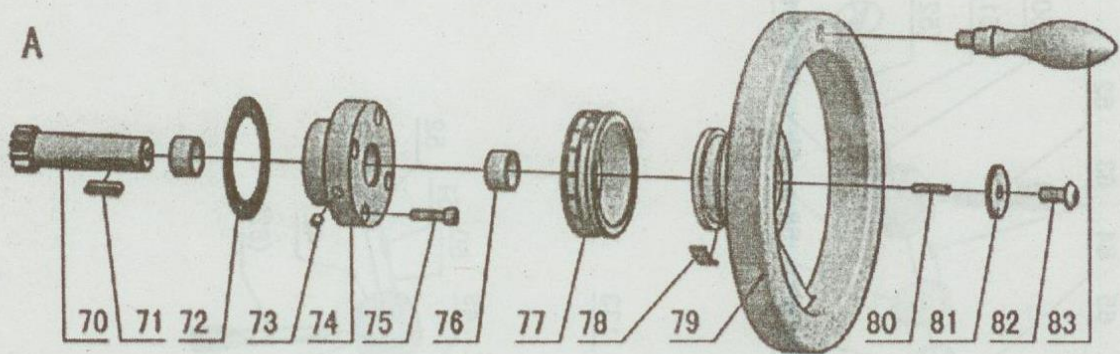
№	Деталь №	Наименование	Спецификации	Кол-во
35	RUN6246-103047	Гайка		1
36	RUN6246-103048	Рукоятка		1
37	RUN6246-103049	Рукоятка		1
38	GB70-85	Винт	M6 x 10	3
39	GB70-85	Винт (С6251А)	M10 x 55	1
39	GB70-85	Винт (С6256А)	M10 x 80	1
40	RUN6246-103037	Винт		1
41	С6251А-07-51	Клин		1
42	GB70-85	Винт (С6251А)	M10 x 40	2
42	GB70-85	Винт (С6256А)	M10 x 65	2
43	С6251А-07-41	Поворотный стол		1
43	С6256А-07-41	Поворотный стол		1
44	GB80-85	Винт	M6 x 10	2
45	С6251А-07-39	Грязесъемник корпуса		1
46	С6251А-07-38	Грязесъемник		1
47	RUN6246-103036	Винт		4
48	С6251А-07-02-1	Индикаторный лимб		1
49	RUN6246-103040	Гайка		3
50	С6251А-07-02	Крышка поперечных салазок		1
51	GB79-85	Винт	M8 x 30	1
52	GB70-85	Крепежный винт с внутренним шестигранником	M6 x 35	3
53	RUN6246-103022-2	Клиновья шпонка		1
54	С6251А-07-21У	Винт поперечной подачи (Дюймовый)		1
54	С6251А-07-21	Винт поперечной подачи (Метрический)		1
55	RUN6141-103003	Гайка (Метрическая)		1
55	RUN6141-103003-1	Гайка (Дюймовая)		1
56	С6251А-07-35	Клин		1
57	RUN6246-103004	Клин		1
58	GB301-84	Упорный подшипник скольжения	8101	2
59	RUN6141-103007	Кронштейн		1
60	RUN6246-103007-1	Гайка		1
61	RUN6141-103105	Крышка		1
62	RUN6246-103030А	Рукоятка		1
63	GB70-85	Винт	M8 x 16	1
64	RUN6246-103029	Рукоятка		1
65	RUN6246-103028	Гайка		1
66	RUN6246-103025	Волнистая шайба		1
67	RUN6141-103027	Лимб поперечной подачи (Метрический)		1
67	RUN6141-103027-1	Лимб поперечной подачи (Дюймовый)		1
68	GB70-85	Установочный винт с внутренним шестигранником	M8 x 70	2

№	Деталь №	Наименование	Спецификации	Кол-во
69	GB278-86	Винт	2 x 5	4
70	RUN460-105031	Пластина		1
71	SF-1	Подшипник	1810	2
72	GB118-86	Конусный штифт	6 x 26	2
73	GB70-85	Винт	M8 x 20	6
74	GB70-85	Винт	M10 x 60	4
75	GB118-86	Конусный штифт	8 x 60	2
76	C6251A-07-13	Грязесъемник корпуса		2
77	RUN6246-103026	Лимб сцепной муфты		1
78	GB80-85	Винт	M6 x 8	1
79	C6251A-07-11	Грязесъемник		1
80	RUN6246-103077	Болт		1
81	C6251A-07-23	Кронштейн		1
82	GB1155-79	Чашка шарового подпятника	8	1
83	C6251A-07-10	Грязесъемник корпуса		2
84	C6251A-07-08	Грязесъемник		1
85	C6251A-07-22	Шестерня поперечной подачи		1
86	GB1567-79	Клиновья шпонка	8 x 12	1
87	GB894.1-86	Пружинное упорное кольцо	24	2
88	C6251-A-07-22-2	Передаточный механизм		1
89	C6251A-07-01	Суппорт		1
90	RUN6246-103031-1	Пластина		1
91	RUN6246-103031	Заглушка масловпускного отверстия		1
92	C6251A-07-20	Передний клин		1
93	RUN6246-103019	Зажим каретки суппорта		1
94	GB70-85	Винт	M6 x 20	1
95	C6251A-07-18	Левый передний клин		1
96	C6251A-07-12	Грязесъемник		1
97	C6251A-07-15	Клин		1
98	GB70-85	Винт	M5 x 10	4
99	RUN6141-103016-1	Перегородка		2
100	C6251A-07-16	Клин держателя		1
101	GB70-85	Винт	M8 x 30	4
102	C6251A-07-09	Грязесъемник		1
103	RUN6246-103070	Масляная пробка		1
104	GB1235-76	Уплотнительное кольцо	16 x 2,4	1
105	GB2089-80	Пружина	0,5 x 4,5 x 16	1
106	GB308-84	Стальной шарик	диам. 5	2
107	RUN6246-103063	Корпус насоса		1
108	RUN6246-103064	Плунжерный шток		1

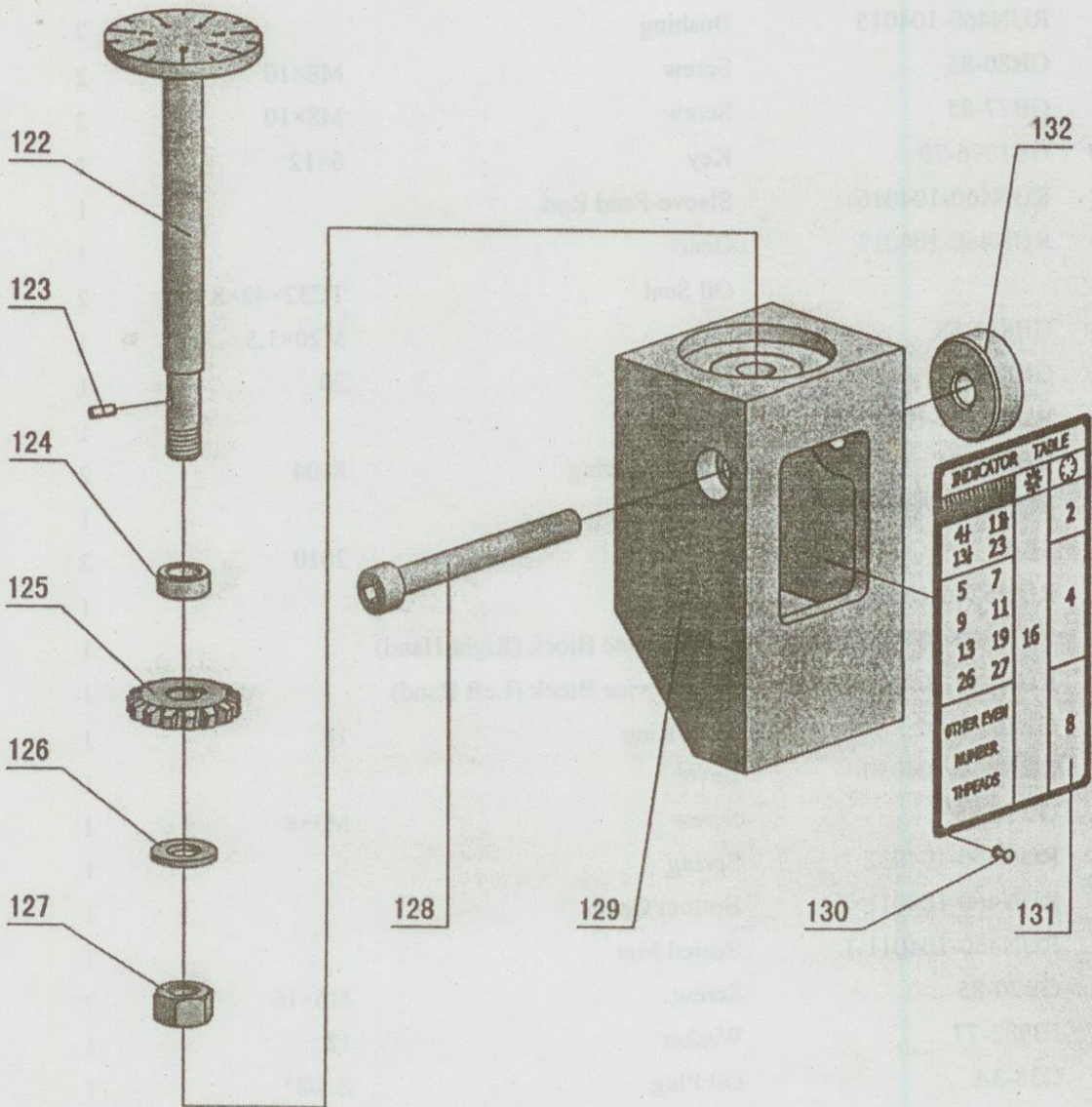
№	Деталь №	Наименование	Спецификации	Кол-во
109	GB3452.1-82	Уплотнительное кольцо	9 x 1,8	1
110	RUN6246-103065	Пружина		1
111	GB1235-76	Уплотнительное кольцо	32 x 3,1	1
112	RUN6246-103066	Подonoчная плита		1
113	GB68-85	Винт	M5 x 10	2
114	RUN6246-103068	Пластина		1
115	GB70-85	Винт	M5 x 12	2
116	RUN6246-103067	Заглушка		1
117	RUN6141-103106	Сварное соединение «Vitta»		1
118		Трубный штуцер	Z 1/8 дюймов x диам. 4	3
119		Трубный штуцер	Z 1/8 дюймов x диам. 6	1
120		Латунная трубка	диам. 6 x 170	1
121	RUN6246-103071	Трубный штуцер		1
122	RUN6246-103072	Гайка		1
123	RUN6246-103073-2	Муфта		1
124	RUN6246-103073-1	Узел клапана одностороннего действия		1
125	GB818-85	Винт	M5 x 14	4
126	RUN6141-103103	Вал		1
127	GB70-85	Винт	M8 x 16	1
127	GB97.1-85	Шайба	8	1

Фартук





I



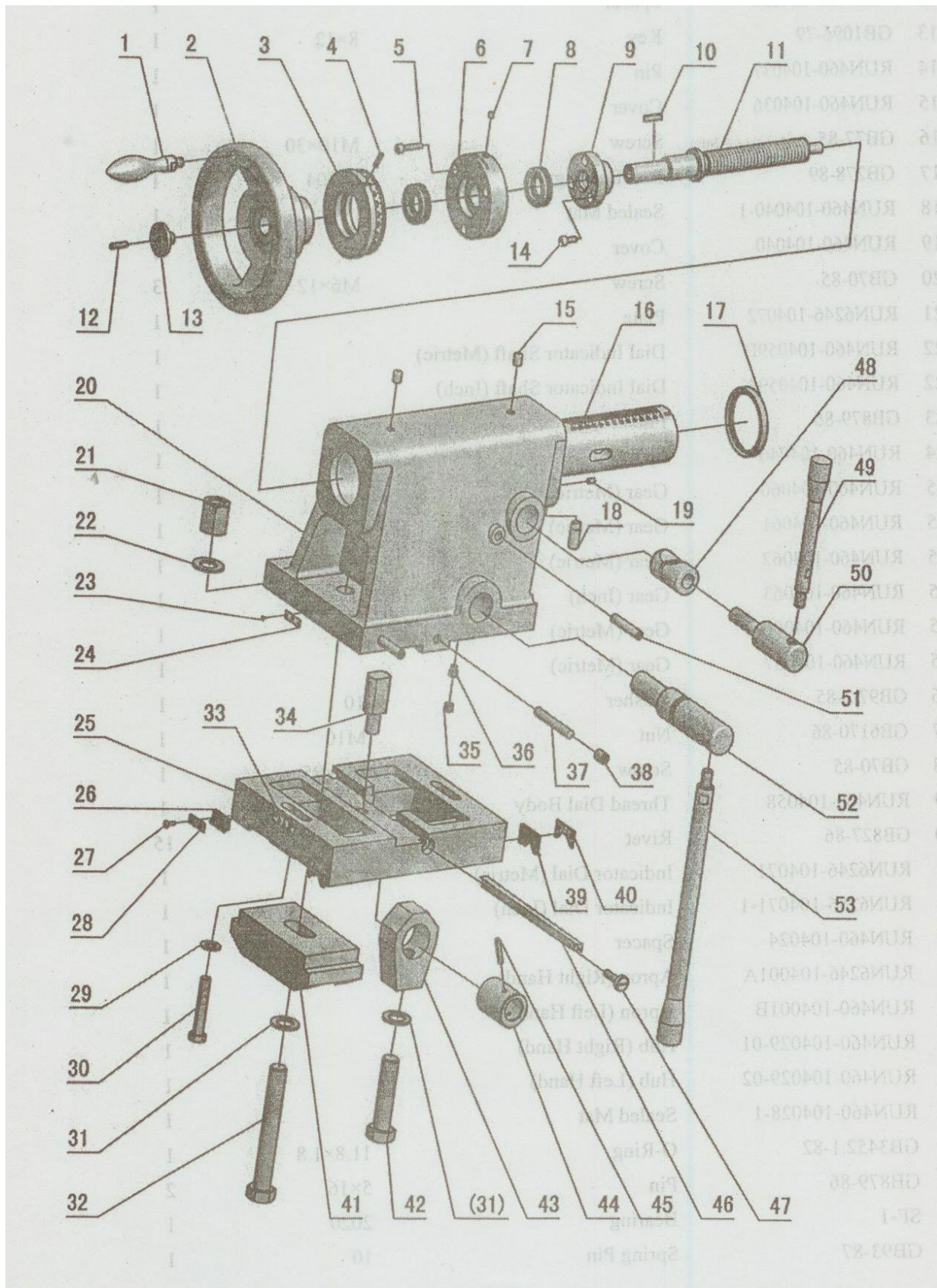
№	Деталь №	Наименование	Спецификации	Кол-во
1	RUN460-104003A	Узел гайки винтовой передачи (Правосторонний)		1
1	RUN460-104003B	Узел гайки винтовой передачи (Левосторонний)		1
2	RUN460-104002	Клин		1
3	GB70-85	Винт	M6 x 16	3
4	GB80-85	Винт	M6 x 20	4
5	GB6170-86	Гайка	M6	4
6	RUN460-104018-01	Установочный червяк		1
7	RUN460-104015	Втулка		2
8	GB80-85	Винт	M8 x 10	2
9	GB77-85	Винт	M8 x 10	2
10	GB1096-79	Клиновья шпонка	6 x 12	1
11	RUN460-104016	Муфта ходового валика		1
12	RUN460-104017	Передаточный механизм		1
13		Сальник	ТС32 x 42 x 8	2
14	GB812-88	Гайка	M20 x 1,5	1
15	GB858-88	Гайка	20	1
16	RUN6246-104020/1	Шайба		1
17	GB301-84	Упорный подшипник скольжения	8104	2
18	RUN460-104020	Червячная передача		1
19	SF-1	Сальник	2010	2
20	RUN6246-104019	Вал		1
21	RUN460-104023-1	Блок предохранительного устройства (Правосторонний)		1
21	RUN460-104023-02	Блок предохранительного устройства (Левосторонний)		1
22	GB894.1-86	Пружинное упорное кольцо	10	1
23	RUN460-104030	Рычаг		1
24	GB70-85	Винт	M5 x 8	1
25	RUN460-104032	Пружина		1
26	RUN460-104011	Нижняя крышка		1
27	RUN460-104011-1	Уплотнительная прокладка		1
28	GB70-85	Винт	M6 x 16	9
29	JB982-77	Шайба	12	1
30	G38-3A	Масляная пробка	Z 3/8 дюймов	1
31	RUN460-104012	Кронштейн		1
32	GB119-86	Штифт	B8 x 40	1
33	GB70-85	Винт	M6 x 16	2
34	GB80-85	Винт	M6 x 6	1
35	RUN460-104014	Рычаг		1
36	GB77-85	Винт	M8 x 30	1
37	GB6170-86	Гайка	M8	1
38		Сальник	ТС15 x 25 x 7	1

№	Деталь №	Наименование	Спецификации	Кол-во
39	RUN460-104010	Штифт		1
40	GB70-85	Винт	M8 x 12	1
41	RUN460-104031	Винт		1
42	GB80-85	Винт	M8 x 10	1
43	RUN460-104022-02	Пружина		1
44	GB70-85	Винт	M6 x 12	3
45	RUN460-104026-01	Вал (Правосторонний)		1
45	RUN460-104026-02	Вал (Левосторонний)		1
46	RUN460-104027-H02	Буфер (Правосторонний)		1
46	RUN460-104027-H01	Буфер (Левосторонний)		1
47	GB1235-76	Уплотнительное кольцо	20 x 2,4	2
48	RUN460-104028	Муфта		1
49	GB70-85	Винт	M6 x 20	3
50	GB308-84	Стальной шарик	1/4 дюймов	2
51	RUN6246-101066	Пружина		3
52	GB77-85	Винт	M8 x 10	4
53	GB70-85	Винт	M6 x 35	2
54	GB6170-86	Гайка	M6	2
55	RUN6246-104074	Головка (Правосторонняя)		1
55	RUN6246-104074-2	Головка (Левосторонняя)		1
56	R51-5A	Смотровое окно уровня масла	20	1
57	GB1235-76	Уплотнительное кольцо	32 x 3,5	2
58	RUN460-104007/1	Шайба		1
59	GB80-85	Винт	M8 x 10	1
60	RUN460-104007-02	Втулка вала (Правосторонняя)		1
60	RUN460-104007-01	Втулка вала (Левосторонняя)		1
61	RUN6246-101099	Пластина		1
62	RUN460-104008-1	Рычаг		2
63	GB819-85	Винт	M4 x 10	2
64	RUN460-104006-01	Вал (Правосторонний)		1
64	C6251A-06-03	Вал (Левосторонний)		1
65	C6251A-06-01	Гайка рукоятки (Метрическая)		1
65	C6251A-06-01Y	Гайка рукоятки (Дюймовая)		1
66	GB93-87	Пружинный цилиндрический штифт	6	2
67	GB70-85	Винт	M6 x 16	2
68	RUN460-104073	Пластина (Правосторонняя)		1
68	RUN460-104073-1	Пластина (Левосторонняя)		1
69	RUN460-104005	Клиновья шпонка		2
70	RUN460-104051	Вал		1
71	GB1096-79	Клиновья шпонка	6 x 25	1

№	Деталь №	Наименование	Спецификации	Кол-во
72	RUN460-104052-1	Уплотнительная прокладка		1
73	GB1155-89	Чашка шарового подпятника	6	1
74	RUN460-104052	Седло		1
75	GB70-85	Винт	М6 х 25	4
76	SF-1	Подшипник	2010	2
77	RUN460-104054-01	Подставка лимба (Метрическая)		1
77	RUN460-104054-02	Подставка лимба (Дюймовая)		1
78	Q67-4-33	Пружина	80	1
79	RUN460-104055	Маховик		1
80	GB80-85	Винт	М4 х 20	1
81	RUN460-104057	Шайба		1
82	RUN6246-101088	Винт		1
83	RUN460-104056A	Рукоятка		1
84	RUN460-104047	Шестерня		1
85	GB879-86	Штифт	5 х 35	1
86	GB1096-79	Клиновья шпонка	6 х 20	1
87	GB5801-86	Игольчатый роликовый подшипник	4644903	2
88	RUN460-104053	Муфта		1
89	GB80-85	Винт	М8 х 12	1
90	RUN460-104048	Распорная втулка		1
91	RUN460-104049	Передаточный механизм		1
92	GB278-89	Шариковый подшипник	80103	1
93	RUN460-104050-1	Уплотнительная прокладка		1
94	RUN460-104050	Крышка		1
95	GB70-85	Винт	М6 х 12	3
96	GB894.1-86	Пружинное упорное кольцо	20	2
97	RUN460-104041	Передаточный механизм		1
98	RUN460-104042	Вал		1
99	GB308-84	Стальной шарик	7/32 дюймов	1
100	RUN460-104044	Гитара		1
101	RUN460-104045-1	Рычаг рукоятки		1
102	GB79-85	Винт	М5 х 10	1
103	RUN460-104043	Съемная муфта		1
104	GB70-85	Винт	М6 х 12	2
105	RUN460-104077	Пластина		1
106	RUN460-104043/1	Заглушка		1
107	RUN6246-104081	Шайба		1
108	GB279-88	Шариковый подшипник	180105	1
109	RUN460-104034	Червячная передача		1
110	RUN460-104035	Передаточный механизм		1

№	Деталь №	Наименование	Спецификации	Кол-во
111	RUN460-104038	Пружина		1
112	RUN460-104039	Распорная втулка		1
113	GB1096-79	Клиновья шпонка	8 x 12	1
114	RUN460-104037	Штифт		1
115	RUN460-104036	Крышка		1
116	GB77-85	Винт	M10 x 30	1
117	GB278-89	Шариковый подшипник	80204	1
118	RUN460-104040-1	Уплотнительная прокладка		1
119	RUN460-104040	Крышка		1
120	GB70-85	Винт	M6 x 12	3
121	RUN6246-104072	Пластина		1
122	RUN460-104059B	Вал резьбоуказателя (Метрический)		1
122	RUN460-104059A	Вал резьбоуказателя (Дюймовый)		1
123	GB879-86	Штифт	3 x 8	1
124	RUN460-104046	Распорная втулка		1
125	RUN460-104060	Передаточный механизм (Метрический)		1
125	RUN460-104061	Передаточный механизм (Метрический)		1
125	RUN460-104062	Передаточный механизм (Метрический)		1
125	RUN460-104063	Передаточный механизм (Дюймовый)		1
125	RUN460-104066	Передаточный механизм (Метрический)		1
125	RUN460-104067	Передаточный механизм (Метрический)		1
126	GB97.2-85	Шайба	10	1
127	GB6170-86	Гайка	M10	1
128	GB70-85	Винт	M8 x 85	1
129	RUN460-104058	Корпус резьбоуказателя		1
130	GB827-86	Заклепка	25	15
131	RUN6246-104071	Индикаторный лимб (Метрический)		1
131	RUN6246-104071-1	Индикаторный лимб (Дюймовый)		1
132	RUN460-104024	Распорная втулка		1
133	RUN6246-104001A	Фартук (Правосторонний)		1
133	RUN460-104001B	Фартук (Левосторонний)		1
134	RUN460-104029-01	Башмак (Правосторонний)		1
134	RUN460-104029-02	Башмак (Левосторонний)		1
135	RUN460-104028-1	Уплотнительная прокладка		1
136	GB3452.1-82	Уплотнительное кольцо	11,8 x 1,8	1
137	GB879-86	Штифт	5 x 16	2
138	SF-1	Подшипник	2020	1
139	GB93-87	Пружинный цилиндрический штифт	10	1

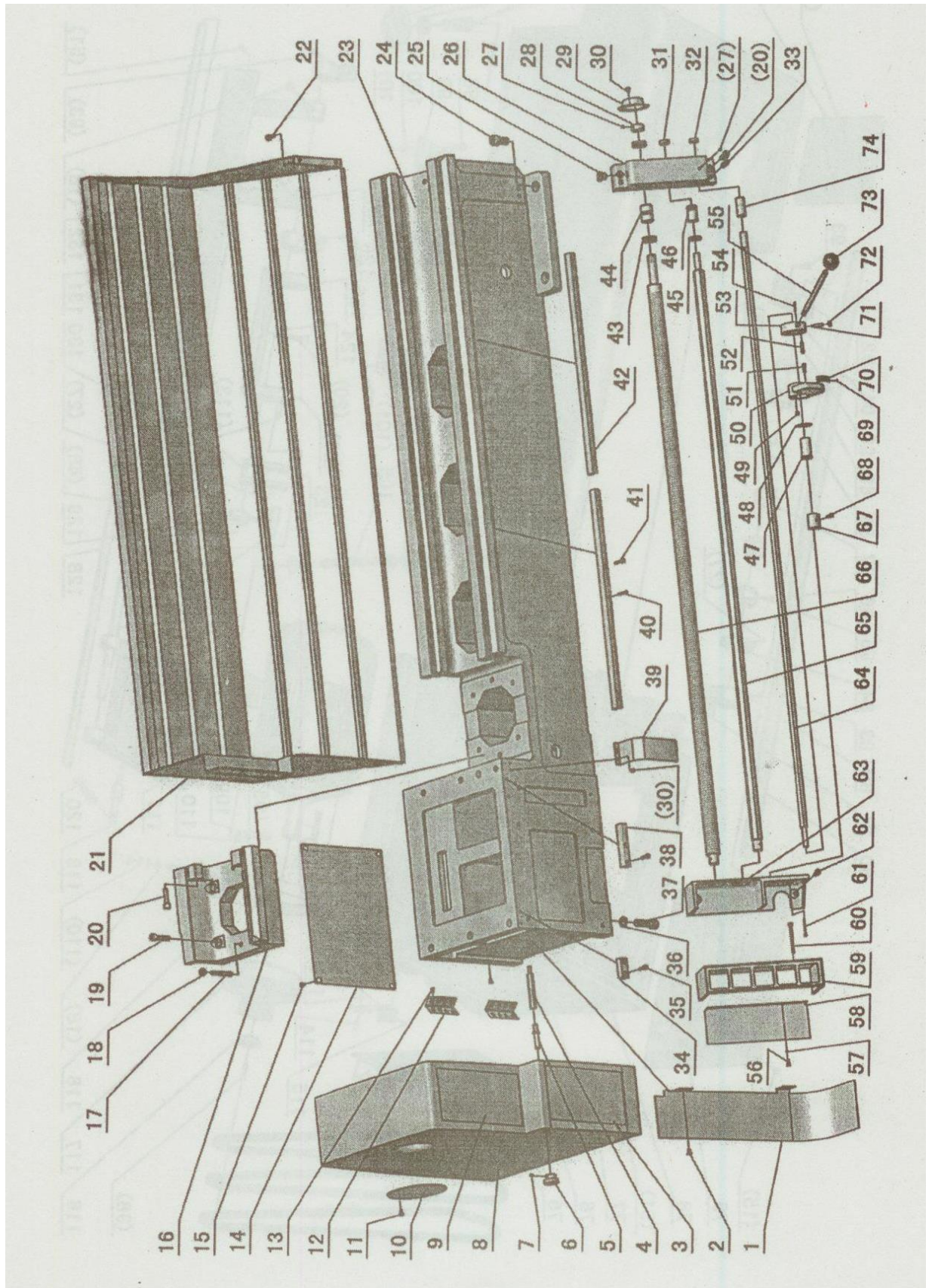
Задняя бабка

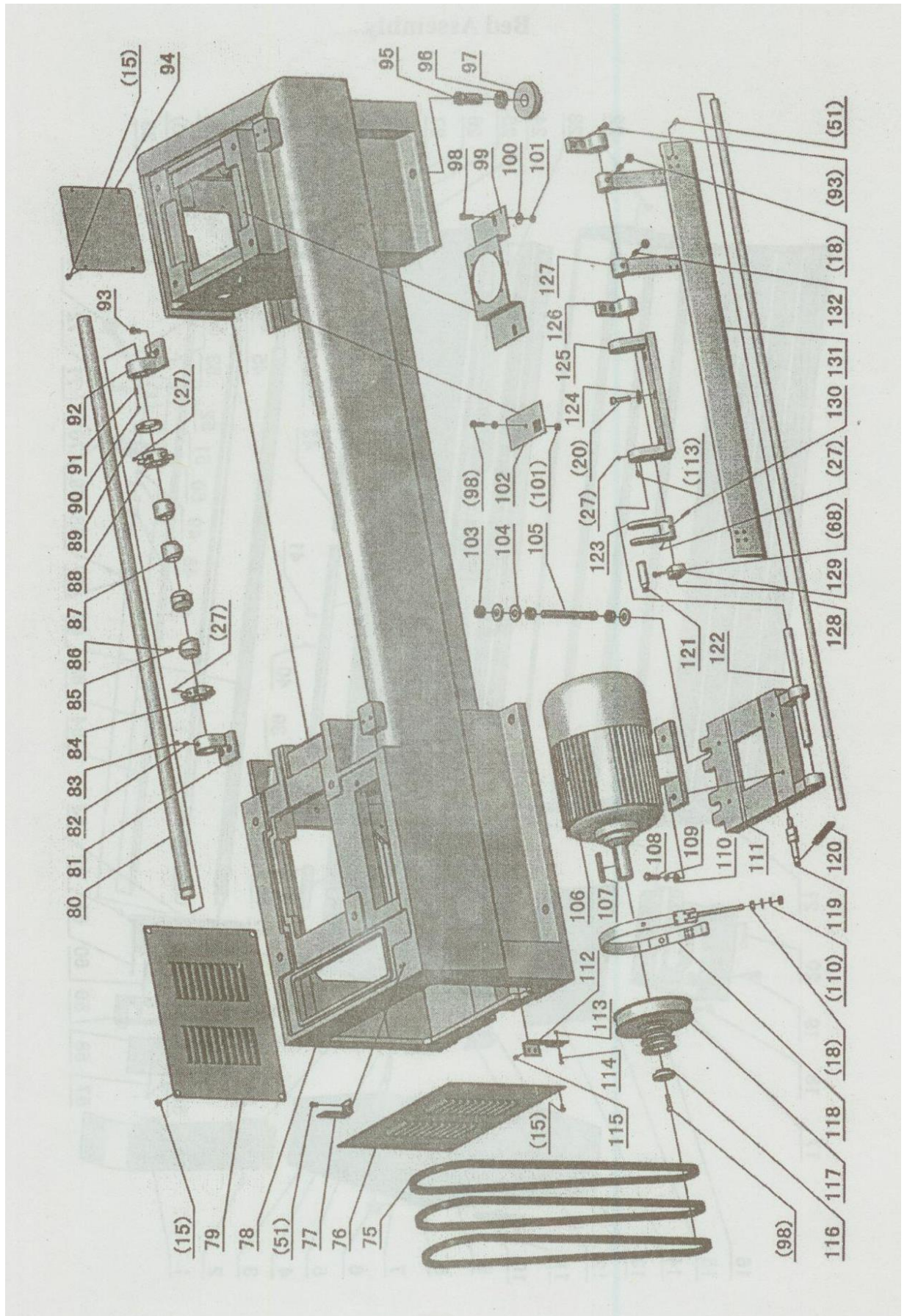


№	Деталь №	Наименование	Спецификации	Кол-во
1	RUN460-104056A	Рукоятка		1
2	C6246B-105010	Маховик		1
3	C6251A-08A-03	Лимб отсчета подачи (Метрический)		1
3	C6251A-08A-03Y	Лимб отсчета подачи (Дюймовый)		1
4	GB80-85	Винт	M5 x 25	1
5	GB70-85	Винт	M6 x 35	4
6	C6251A-08A-02	Торцевая часть чашки		1
7	GB1155-79	Чашка шарового подпятника	6	1
8	GB301-84	Упорный подшипник скольжения	8104	2
9	C6246B-105005	Ходовая гайка (Метрическая)		1
9	C6246B-105005-1	Ходовая гайка (Дюймовая)		1
10	GB1096-79	Клиновое шпонка	6 x 16	1
11	C6251A-08A-01	Винт подачи (Метрический)		1
11	C6251A-08A-01Y	Винт подачи (Дюймовый)		1
12	C6266-08-18	Винт		1
13	C6266-08-19	Шайба		1
14	GB70-85	Винт	M6 x 12	4
15	GB1155-79	Чашка шарового подпятника	10	2
16	C6246B-105003	Муфта задней бабки		1
17	HG4-692067	Сальник	PD75 x 95 x 12	1
18	C6246B-105030	Вал штифта		1
19	GB80-85	Винт	M6 x 10	1
20	C6251A-08-01	Корпус задней бабки		1
21	GB56-88	Гайка	M20	1
22	GB95-85	Шайба	20	1
23	GB827-86	Заклепка	2 x 5	4
24	RUN460-105031	Пластина		1
25	C6251A-08-02	Нижняя часть задней бабки		1
25	C6256A-08-02	Нижняя часть задней бабки		1
26	C6251A-08-09	Грязесъемник		2
27	GB818-85	Винт с крестообразным шлицем	M4 x 12	8
28	C6251A-08-08	Грязесъемник корпуса		2
29	GB95-85	Шайба	12	2
30	GB5782-86	Винт (С6251А)	M12 x 65	2
30	GB5782-86	Винт (С6256А)	M12 x 90	2
31	GB848-85	Шайба	20	1
32	GB37-88	Болт (С6251А)	M20 x 150	1
32	GB37-88	Болт (С6256А)	M20 x 175	1
33	RUN460-105032	Пластина		1
34	RUN460-105017	Регулировочный блок		1

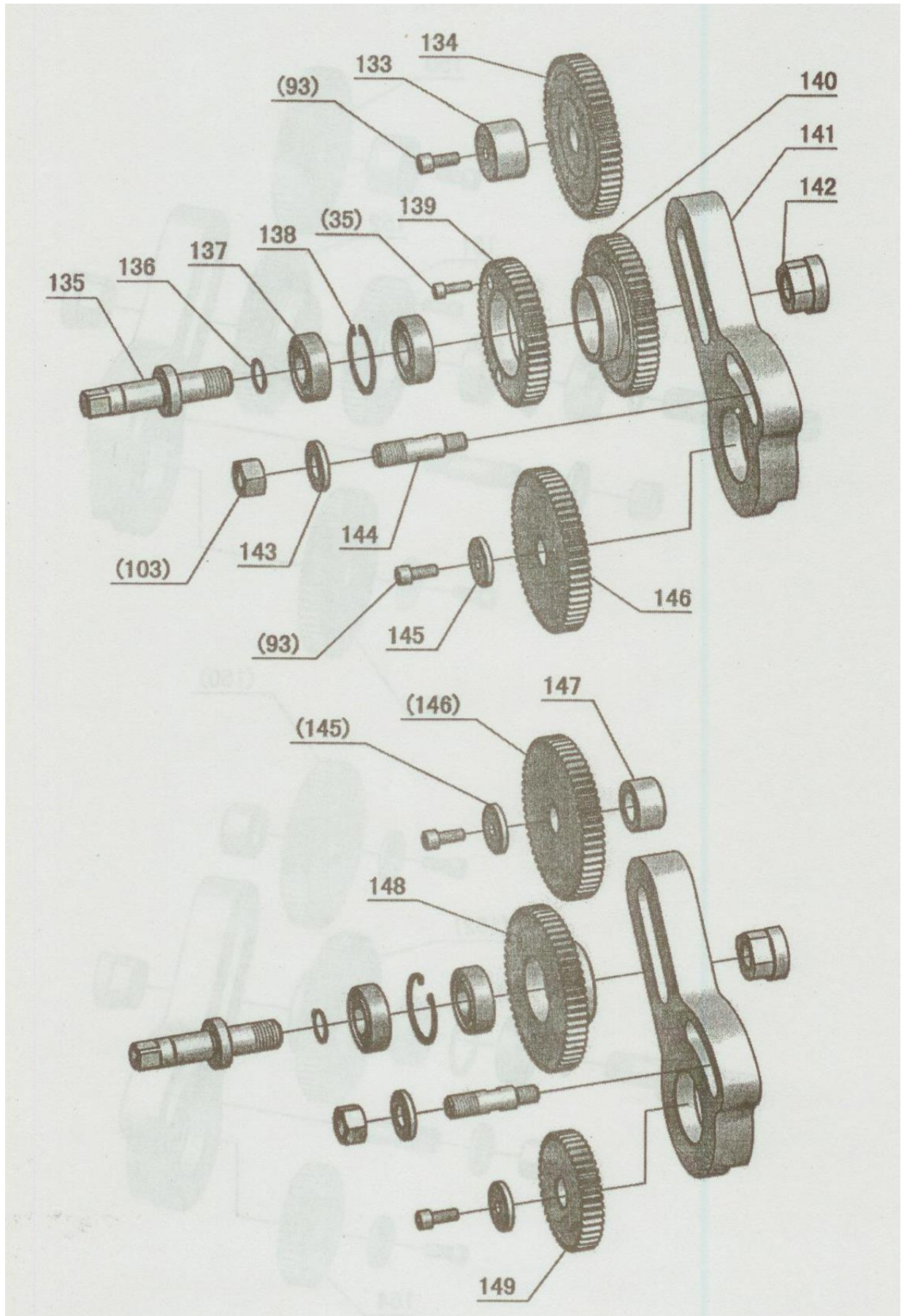
№	Деталь №	Наименование	Спецификации	Кол-во
35	GB77-86	Винт	M10 x 8	1
36	GB79-85	Винт	M10 x 16	1
37	GB119-86	Вал штифта	12 x 85	2
38	GB80-85	Винт	M16 x 20	2
39	C6251A-08-06	Грязесъемник		2
40	C6251A-08-07	Грязесъемник корпуса		2
41	C6251A-08-03	Зажимная рукоятка		1
42	GB5782-86	Винт (С6251А)	M20 x 100	1
42	GB5782-86	Винт (С6256А)	M20 x 125	1
43	RUN460-105018	Кронштейн		1
44	RUN460-105028	Кулачковый блок		1
45	GB879-86	Пружинный цилиндрический штифт	6 x 36	1
46	C6246B-105012	Регулировочный клин		1
47	RUN460-105020	Винт		1
48	C6246B-105021	Зажим блока		1
49	RUN460-105004-1	Ходовой винт		1
50	C6251A-08-05	Вал		1
51	RUN6246-105007	Винтовой тормоз		2
52	C6251A-08-04	Вал		1
53	RUN460-105006-1	Ходовой винт		1
54	C6251A-08-03	Зажимная рукоятка		1
55	GB5783-86	Болт	M6 x 10	1
56	GB95-85	Шайба	6	1

Узел станины

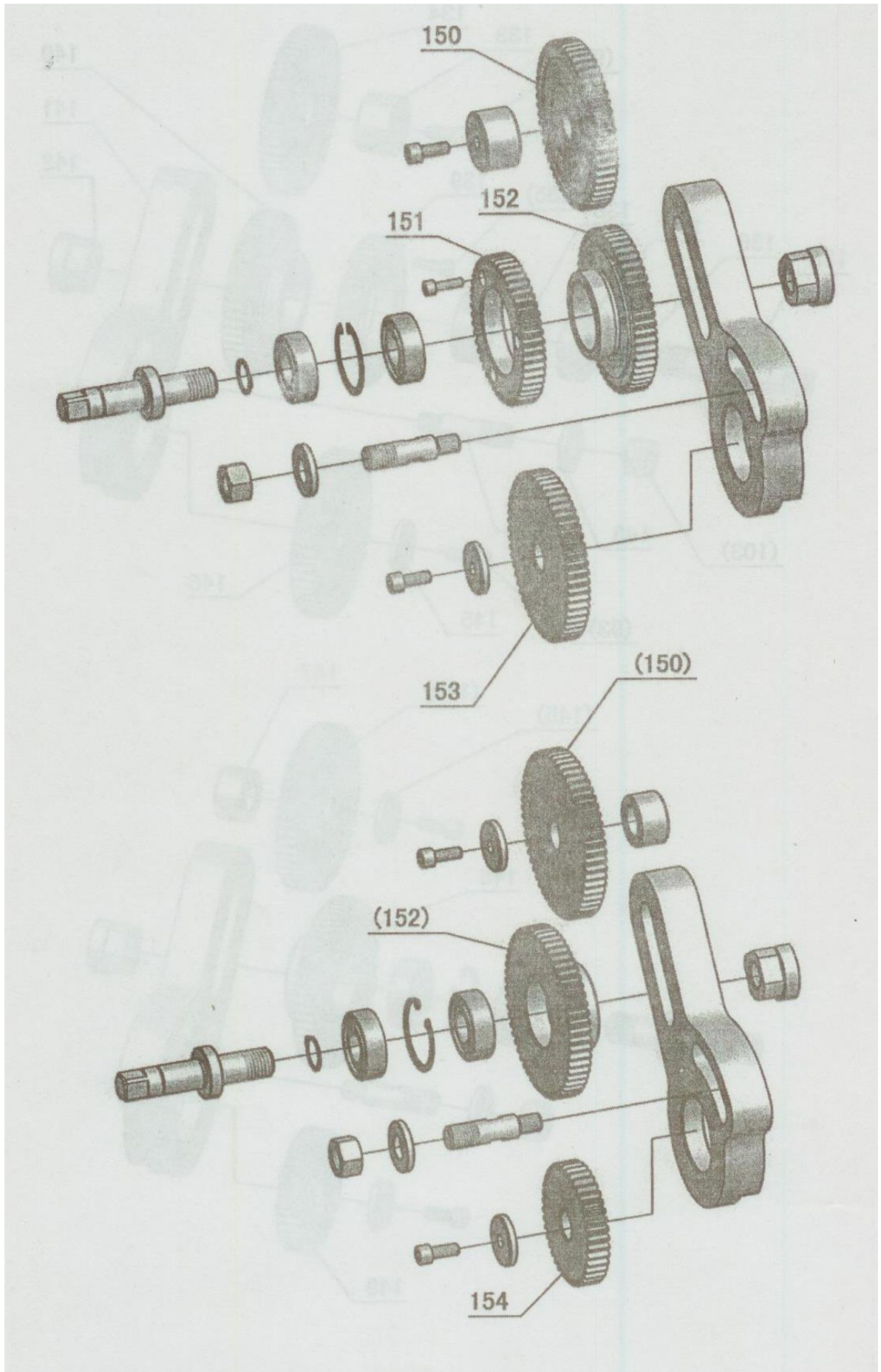




(Метрическая)



(Дюймовая)



№	Деталь №	Наименование	Спецификации	Кол-во
1	C6251A-01-20	Маслоотражатель		1
1	C6256A-01-20	Маслоотражатель		1
2	GB70-85	Винт	M6 x 10	2
3	RUN6246-108094	Пластина		1
4	C6251A-05-12	Винт		1
5	RUN6246-108074	Винт		1
6	RUN6246-108073	Гайка		1
7	GB80-85	Винт	M6 x 8	1
8	C6251A-04-02	Торцевая крышка		1
8	C6256A-04-02	Торцевая крышка		1
9	C6251A-04-04	Пластина (Метрическая)		1
9	C6251A-04-04Y	Пластина (Дюймовая)		1
10	C6251A-04-05	Крышка		1
11	GB/T70.2-2000	Винт	M6 x 10	1
12	GB7277-87	Петля	100	2
13	GB68-85	Винт	M5 x 10	12
14	C6251D-01-09	Стойка		1
15	GB818-85	Винт	M6 x 12	12
16	C6251D-01-02	Выемка в станине		1
17	GB118-86	Штифт	10 x 70	2
18	GB73-85	Винт	M6 x 10	2
19	GB70-85	Винт	M12 x 50	4
20	GB70-85	Винт	M10 x 40	7
21	C6251D-01-06	Ограждение в сборе 1 000		1
21	C6251D-01-06-1	Ограждение в сборе 1 500		1
21	C6251D-01-06-2	Ограждение в сборе 2 000		1
21	C6251A-01-15D	Ограждение в сборе 3 000		1
22	GB70-85	Винт	M8 x 16	4
23	C6251D-01-01	Станина 1 000		1
23	C6251D-01-01-1	Станина 1 500		1
23	C6251D-01-01-2	Станина 2 000		1
23	C6251A-01-01-5	Станина 3 000		1
24	GB70-85	Винт	M16 x 40	4
25	RUN6246-106010-4	Заглушка масловпускного отверстия		1
26	C6251A-01-07	Кронштейн		1
27	GB80-85	Винт	M6 x 8	4
28	C6251A-01-04	Гайка		1
29	RUN6246-106031	Крышка		1
30	GB818-85	Винт	M5 x 8	2
31	RUN6246-106010-1	Заглушка		1

№	Деталь №	Наименование	Спецификации	Кол-во
32	RUN6246-106010-2	Заглушка		1
33	GB118-86	Конусный штифт	8 x 50	2
34	GB70-85	Винт	M16 x 40	6
35	GB70-85	Винт	M6 x 20	3
36	GB93-87	Шайба	16	2
38	GB70-85	Винт	M8 x 20	2
39	RUN6246-106009	Защитный кожух		1
40	GB879-86	Пружинный цилиндрический штифт	5 x 30	6
41	GB70-85	Винт	M6 x 25	8
42	C6251A-01-05	Рейка (левосторонняя)		1
42	RUN6246-106005B	Рейка		1
42	RUN6246-106005C	Рейка		1
43	GB301-84	Упорный подшипник скольжения	8105	2
44	C6251A-01-07-1	Вкладыш подшипника скольжения		1
45	RUN6246-106010-7	Распорная втулка		1
46	RUN6246-106008	Вкладыш подшипника скольжения		1
47	RUN6246-106056	Втулка вала		1
48	RUN6246-106058	Шайба		1
49	Q81-1	Пружина	1 x 6 x 20	3
50	RUN6246-106059	Кронштейн переключателя		1
51	GB70-85	Винт	M6 x 16	12
52	RUN6246-106055	Штифт		1
53	RUN6246-106053	Кронштейн		1
54	GB879-86	Пружинный цилиндрический штифт	3 x 20	1
55	RUN6246-106057A	Рычаг		1
56	GB70-85	Винт	M5 x 10	2
57	GB878-86	Штифт	M12 x 50	1
58	RUN6141-106018-1	Крышка		1
59	C6241D-01-04	Опора контрольной лампы		1
60	GB70-85	Винт	M6 x 70	2
61	GB70-85	Винт	M4 x 40	2
62	GB70-85	Винт	M8 x 25	2
63	C6251D-01-05	Переключатель сиденья		1
64	C6251A-01-09	Пусковой валик 1 000		1
64	C6251A-01-09-1	Пусковой валик 1 500		1
64	C6251A-01-09-2	Пусковой валик 2 000		1
64	C6251A-01-09-5	Пусковой валик 3 000		1
65	C6251A-01-08	Ходовой валик 1 000		1
65	C6251A-01-08-1	Ходовой валик 1 500		1
65	C6251A-01-08-2	Ходовой валик 2 000		1

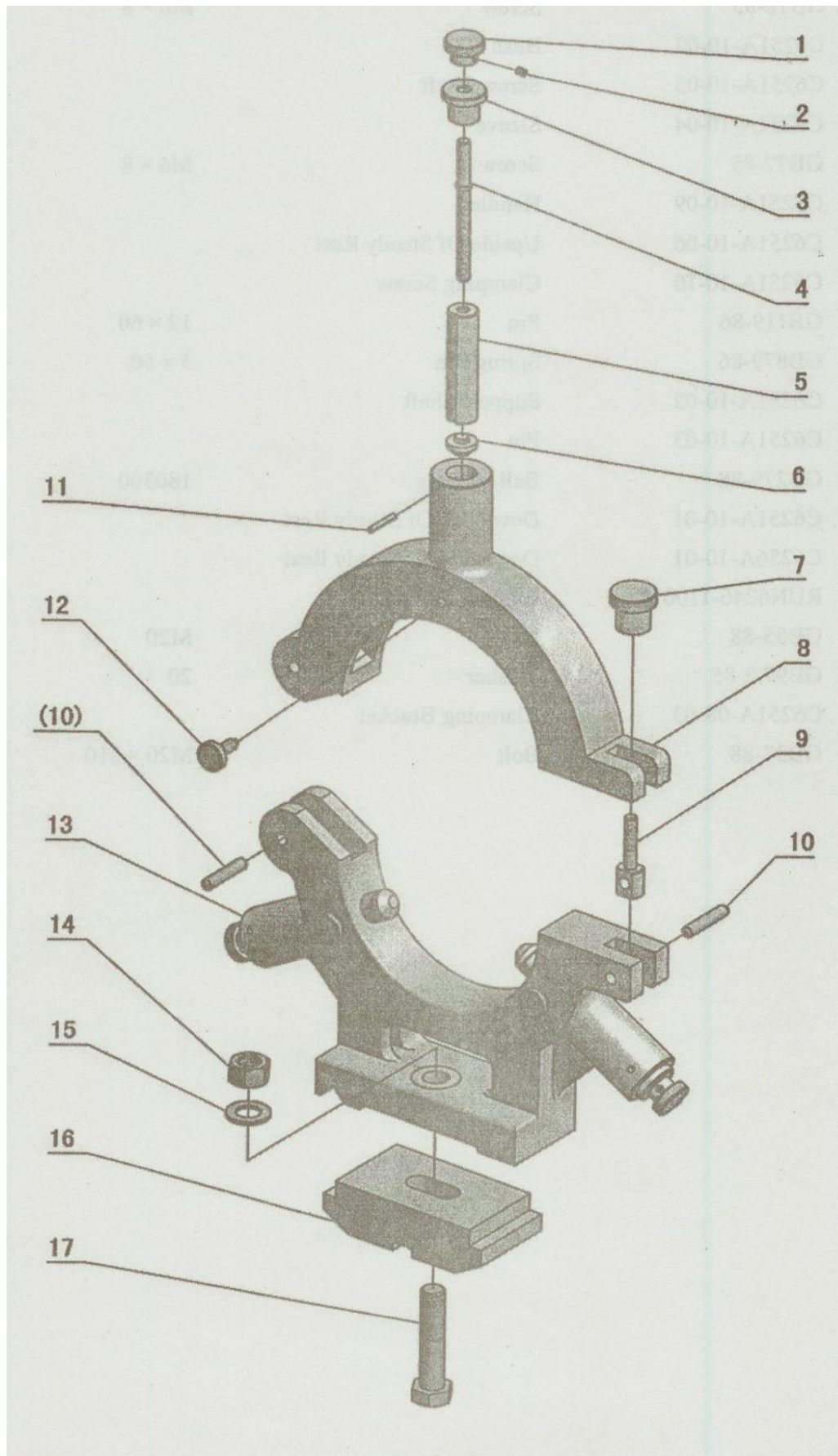
№	Деталь №	Наименование	Спецификации	Кол-во
65	C6251A-01-08-5	Ходовой валик 3 000		1
66	C6251A-01-06	Ходовой винт 1 000 (Метрический)		1
66	C6251A-01-06-1	Ходовой винт 1 500 (Метрический)		1
66	C6251A-01-06-2	Ходовой винт 2 000 (Метрический)		1
66	C6251A-01-06-5	Ходовой винт 3 000 (Метрический)		1
66	C6251A-01-06Y	Ходовой винт 1 000 (Дюймовый)		1
66	C6251A-01-06Y-1	Ходовой винт 1 500 (Дюймовый)		1
66	C6251A-01-06Y-2	Ходовой винт 2 000 (Дюймовый)		1
66	C6251A-01-06Y-5	Ходовой винт 3 000 (Дюймовый)		1
67	CM6233-2055	Кулачок		1
68	GB70-85	Винт	M6 x 12	5
69	GB827-86	Винт	2 x 5	12
70	RUN6246-106089	Пластина		1
71	GB79-85	Винт	M8 x 30	2
72	GB6170-86	Гайка	M8	4
73	Z16-1	Вкладыш подшипника скольжения рычага	M12 x 40	1
74	RUN6246-106014	Вкладыш подшипника скольжения		1
75	GB1171-74	Ремень (C6251A)	B76 (60 Гц)	3
75	GB1171-74	Ремень (C6256A)	B78 (60 Гц)	3
75	GB1171-74	Ремень (C6251A)	B77 (50 Гц)	3
75	GB1171-74	Ремень (C6256A)	B79 (50 Гц)	3
76	C6251D-01-04	Уплотнение крышки двигателя		1
77	RUN6246-108078	Гнездо концевого выключателя		1
78	C6251D-01-03	Стойка 1 000		1
78	C6251D-01-03-1	Стойка 1 500		1
78	C6251D-01-03-2	Стойка 2 000		1
78	C6251A-01-03-5	Стойка 3 000		1
79	RUN6246-106028-1	Уплотнение крышки двигателя		1
80	C6251A-01-10	Тяга автоматического тормоза 1 000		1
80	C6251A-01-10-1	Тяга автоматического тормоза 1 500		1
80	C6251A-01-10-2	Тяга автоматического тормоза 2 000		1
80	C6251A-01-10-5	Тяга автоматического тормоза 3 000		1
81	RUN6141-106024	Кронштейн		1
82	GB79-85	Винт	M8 x 12	1
83	GB77-85	Винт	M8 x 6	1
84	RUN6246-106019-1	Звездообразное кольцо		1
85	RUN6246-106020-1	Зажим башмака		5
86	GB77-85	Винт	M8 x 6	5
87	RUN6246-106020-1	Кулачок		4
88	RUN6246-106019-2	Звездообразное кольцо		1

№	Деталь №	Наименование	Спецификации	Кол-во
89	RUN6246-106019-5	Пластина		1
90	GB308-84	Стальной шарик	6	1
91	Q81-1	Пружина	0,9 x 5 x 25	1
92	RUN6141-106025	Кронштейн		1
93	GB70-85	Винт	M8 x 20	10
94	C6251A-01-12	Крышка отверстия насоса		1
95	RUN6246-106029	Болт		6
96	GB6173-86	Гайка	M24 x 2	6
97	RUN6246-106069	Выравнивающий блок		6
98	GB70-85	Винт	M8 x 30	1
99	GB70-85	Винт	M6 x 25	2
100	GB818-85	Винт	M6 x 10	4
101	C6251A-01-17-5	Седло охлаждающего насоса		1
102	RUN6246-106051	Щиток		1
103	GB6170-86	Гайка	M16	7
104	RUN6246-106079	Шайба		4
105	RUN6246-106046	Винт		2
106	Y132M-4	Двигатель	7,5 кВт	1
107	GB1096C-79	Клиновое шпонка	10 x 70	1
108	GB5782-86	Болт	M10 x 35	4
109	GB93-87	Пружинная шайба	10	4
110	GB97.1-86	Шайба	10	4
111	RUN6246-106034	Седло двигателя		1
112	RUN6246-106091	Гнездо концевого выключателя		1
113	GB6170-86	Гайка	M4	2
114	GB818-85	Винт	M4 x 20	2
115	GB70-85	Винт	M5 x 8	3
116	RUN6141-106049a	Шайба		1
117	RUN6141-106048a	Шкив ременной передачи	60 Гц	1
117	RUN6141-106048a-1	Шкив ременной передачи	50 Гц	1
118	RUN6246-106047	Ременный тормоз		1
119	RUN6246-106050	Вал		1
120	Q81-3	Пружина	3 x 16 x 115	1
121	RUN6246-106039	Вал		1
122	RUN6246-106044	Вал		1
123	RUN6246-106040	Тормозной рычаг		1
124	RUN6246-106097	Шайба		3
125	RUN6246-106041	Кронштейн седла двигателя		1
126	RUN6246-106036	Кронштейн		2
127	RUN6246-106042A	Рычаг		2

№	Деталь №	Наименование	Спецификации	Кол-во
128	C6251A-01-14	Вал 1 000		1
128	C6251A-01-14-1	Вал 1 500		1
128	C6251A-01-14-2	Вал 2 000		1
128	C6251A-01-14-5	Вал 3 000		1
129	RUN6246-106037	Кулачок		1
130	GB879-86	Пружинный цилиндрический штифт	5 x 40	1
131	C6251A-01-13	Ножной тормоз 1 000		1
131	C6251A-01-13-1	Ножной тормоз 1 500		1
131	C6251A-01-13-2	Ножной тормоз 2 000		1
131	C6251A-01-13-5	Ножной тормоз 3 000		2
132	GB79-85	Винт	M10 x 25	2
133	RUN6141-108002	Распорная втулка		1
134	C6251A-04-03	Передаточный механизм	55T x M2,25	1
134	C6256A-04-03	Передаточный механизм	55T x M2,5	1
135	RUN6141-108004	Болт		1
136	GB894.1-86	Пружинное упорное кольцо	20	1
137	GB278-89	Шариковый подшипник	180204	2
138	GB893.1-86	Пружинное упорное кольцо	47	1
139	C6251A-05-10	Передаточный механизм	49T x M2,25	1
139	C6256A-05-10	Передаточный механизм	49T x M2,5	1
140	C6251A-05-11	Передаточный механизм	54T x M2,25	1
140	C6256A-05-11	Передаточный механизм	54T x M2,25	1
141	C6251A-05-08	Кронштейн		1
142	RUN6141-108005	Гайка		1
143	RUN6141-108017	Шайба		1
144	C6251A-05-01	Болт		1
145	RUN6141-108007	Распорная втулка		1
146	C6251A-05-07	Передаточный механизм	56T x M2,25	1
146	C6256A-05-07	Передаточный механизм	56T x M2,5	1
147	RUN6141-108015	Распорная втулка		1
148	C6251A-05-11Y	Передаточный механизм	57T x M2,25	1
148	C6256A-05-11Y	Передаточный механизм	57T x M2,5	1
149	C6251A-15-01	Передаточный механизм	40T x M2,25	1
149	C6256A-15-01	Передаточный механизм	40T x M2,5	1
150	C6251A-04-03Y	Передаточный механизм	48T x M2,25	1
150	C6256A-04-03Y	Передаточный механизм	48T x M2,5	1
151	C6251A-15-02Y	Передаточный механизм	66T x M2,25	1
151	C6256A-15-02Y	Передаточный механизм	66T x M2,5	1
152	C6251A-05-11Y	Передаточный механизм	57T x M2,25	1
152	C6256A-05-11Y	Передаточный механизм	57T x M2,25	1

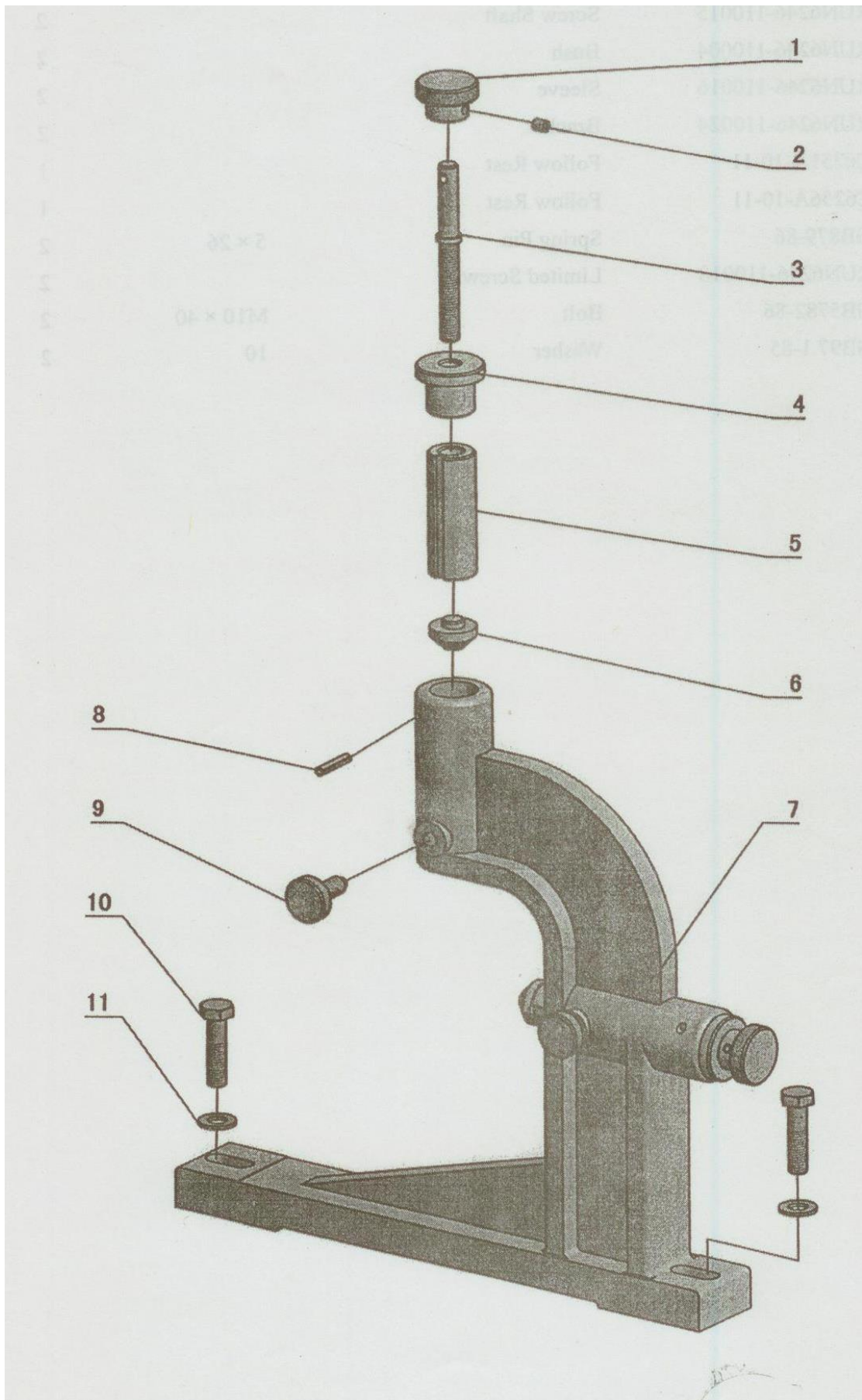
№	Деталь №	Наименование	Спецификации	Кол-во
153	C6251A-15-01Y	Передаточный механизм	42Т x M2,25	1
153	C6256A-15-01Y	Передаточный механизм	42Т x M2,5	1
154	C6251A-05-07Y	Передаточный механизм	57Т x M2,25	1
154	C6256A-05-07Y	Передаточный механизм	57Т x M2,5	1
155	GB6170-86	Гайка	M10	4
156	GB73-85	Винт	M5 x 8	2
157	GB118-86	Штифт	8 x 40	2
158	GB97.1-85	Шайба	8	4
159	GB818-85	Винт	M5 x 8	3
160	GB93-87	Пружинная шайба	8	3
161	GB70-85	Винт	M8 x 40	1
162	RUN6246-106010-8	Пластина		1

Неподвижный люнет



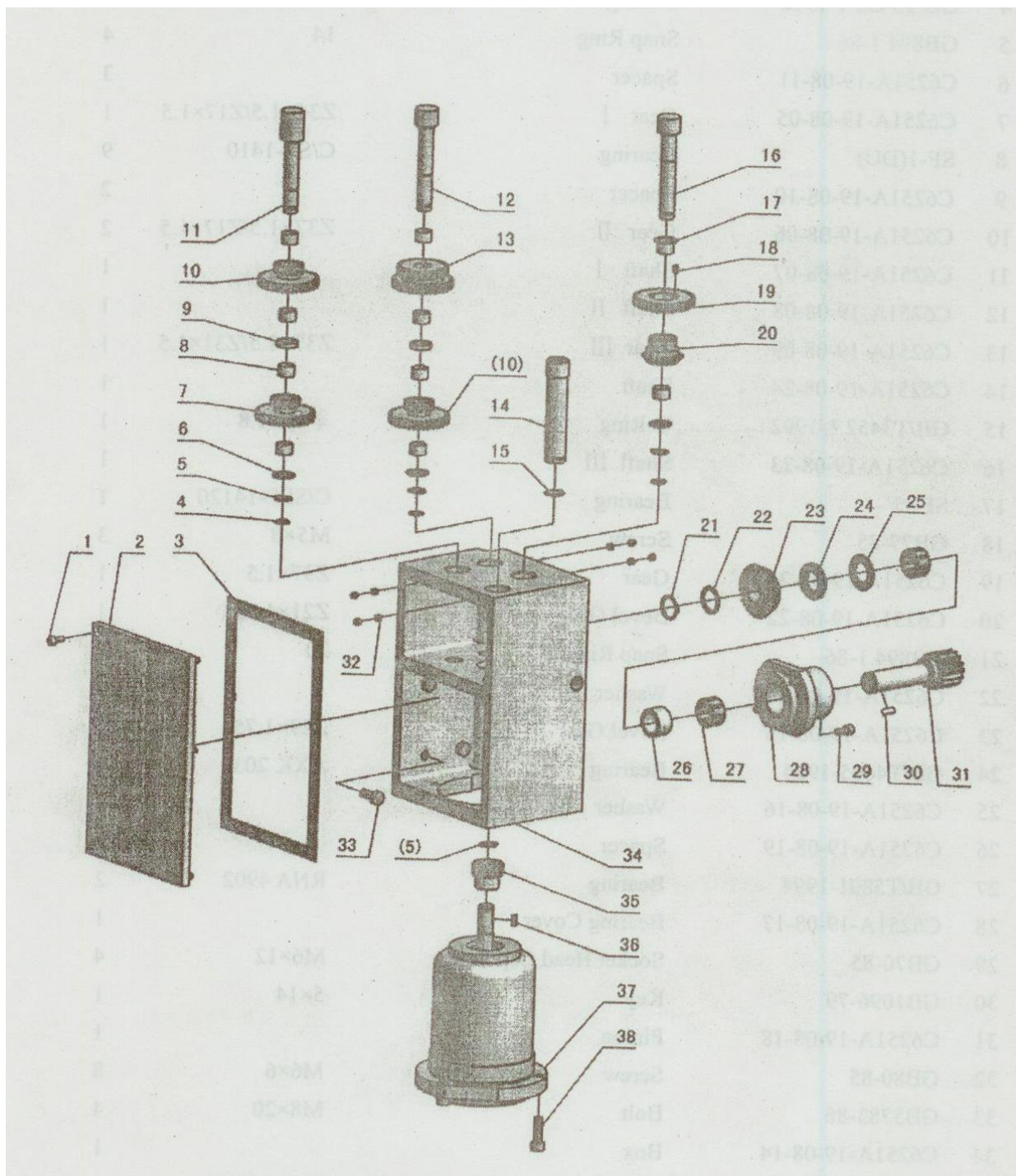
№	Деталь №	Наименование	Спецификации	Кол-во
1	C6251A-10-08	Поворотная рукоятка		3
2	GB78-85	Винт	M6 x 8	3
3	C6251A-10-07	Вкладыш подшипника скольжения		3
4	C6251A-10-05	Ходовой винт		3
5	C6251A-10-04	Муфта		3
6	GB77-85	Винт	M6 x 8	3
7	C6251A-10-09	Рукоятка		1
8	C6251A-10-06	Верхняя часть неподвижного люнета		1
9	C6251A-10-10	Зажимной винт		1
10	GB119-86	Штифт	12 x 60	2
11	GB879-86	Пружинный цилиндрический штифт	5 x 50	3
12	C6251A-10-02	Опорная штанга		3
13	C6251A-10-03	Штифт		3
14	GB279-88	Шариковый подшипник	180300	3
15	C6251A-10-01	Нижняя часть неподвижного люнета		1
15	C6256A-10-01	Нижняя часть неподвижного люнета		1
16	RUN6246-110018	Упорный винт		3
17	GB55-88	Гайка	M20	1
18	GB97.2-85	Шайба	20	1
19	C6251A-08-03	Зажимной кронштейн		1
20	GB37-88	Болт	M20 x 110	1

Подвижной люнет



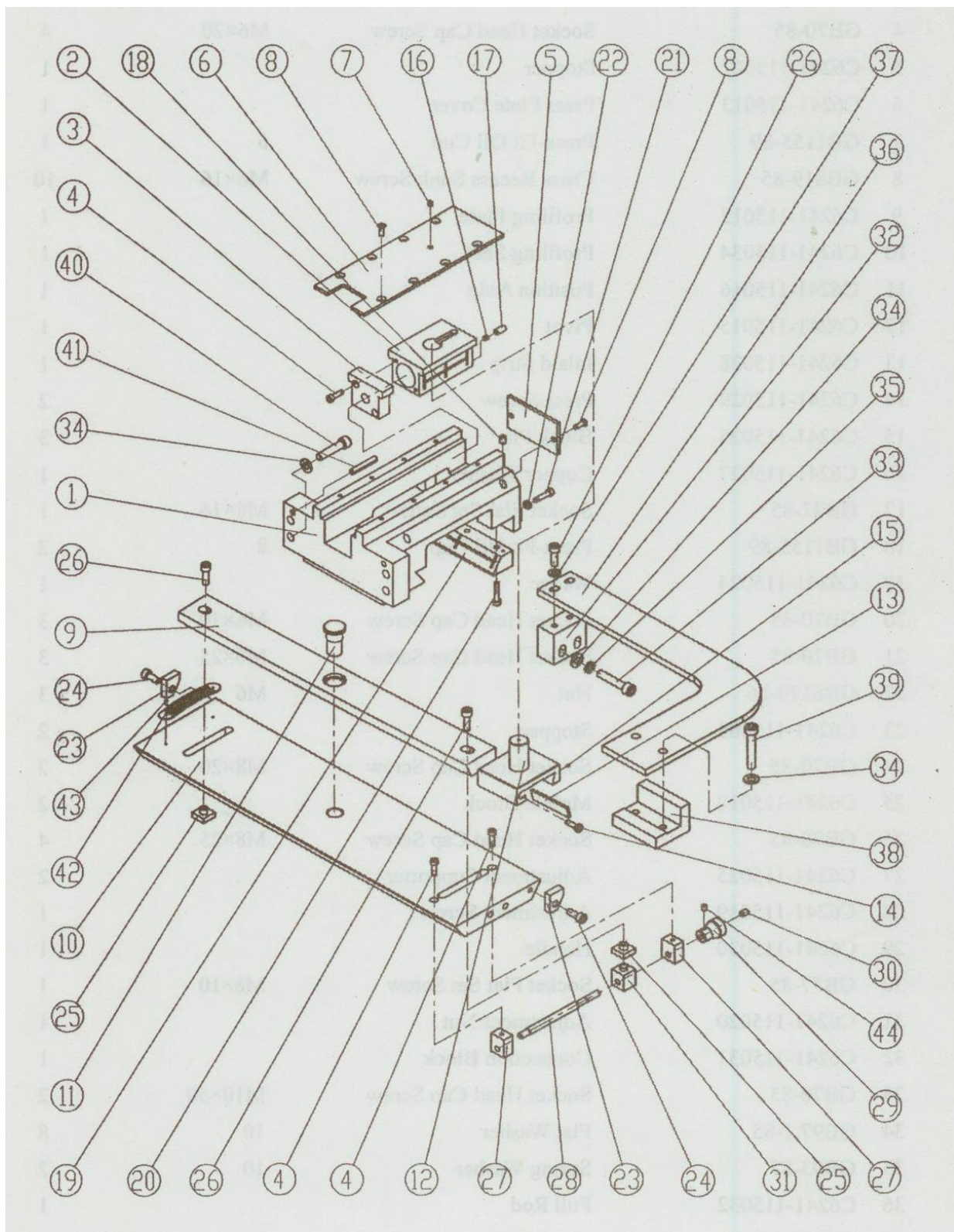
№	Деталь №	Наименование	Спецификации	Кол-во
1	RUN6246-110019	Поворотная рукоятка		2
2	GB78-85	Винт	М6 x 8	2
3	RUN6246-110015	Ходовой винт		2
4	RUN6246-110004	Вкладыш подшипника скольжения		2
5	RUN6246-110016	Муфта		2
6	RUN6246-110024	Кронштейн		2
7	C6251A-10-11	Подвижной люнет		1
7	C6256A-10-11	Подвижной люнет		1
8	GB879-86	Пружинный цилиндрический штифт	5 x 26	2
9	RUN6246-110018	Упорный винт		2
10	GB5782-86	Болт	М10 x 40	2
11	GB97.1-85	Шайба	10	2

Механизм переключения скоростей



№	Деталь №	Наименование	Спецификации	Кол-во
1	GB70-85	Крепежный винт с внутренним шестигранником	M5 x 12	8
2	C6251A-19-08-04	Крышка		1
3	C6251A-19-08-12	Уплотнение крышки		1
4	GB/T3452.1-1992	Уплотнительное кольцо	диам. 10,6 x 1,8	3
5	GB894.1-86	Пружинное упорное кольцо	14	4
6	C6251A-19-08-11	Распорная втулка		3
7	C6251A-19-08-05	Передаточный механизм I	Z36 x 1,5/Z17 x 1,5	1
8	SF-1 (DU)	Подшипник	C/SF-1410	9
9	C6251A-19-08-10	Распорная втулка		2
10	C6251A-19-08-06	Передаточный механизм II	Z37 x 1,5/Z17 x 1,5	2
11	C6251A-19-08-07	Вал I		1
12	C6251A-19-08-08	Вал II		1
13	C6251A-19-08-09	Передаточный механизм III	Z37 x 1,5/Z31 x 1,5	1
14	C6251A-19-08-24	Вал		1
15	GB/T3452.1-1992	Уплотнительное кольцо	диам. 16 x 1,8	1
16	C6251A-19-08-23	Вал III		1
17	SF-1F	Подшипник	C/SFF-14120	1
18	GB77-85	Винт	M5 x 8	3
19	C6251A-19-08-21	Передаточный механизм	Z37 x 1,5	1
20	C6251A-19-08-22	Коническая зубчатая передача	Z21 x 1,75	1
21	GB894.1-86	Пружинное упорное кольцо	20	1
22	C6251A-19-08-20	Шайба II		1
23	C6251A-19-08-15	Коническая зубчатая передача	Z29 x 1,75	1
24	GB/T4605-1984	Подшипник	AXK 2035	1
25	C6251A-19-08-16	Шайба I		1
26	C6251A-19-08-19	Распорная втулка		1
27	GB/T5801-1994	Подшипник	RNA 4902	2
28	C6251A-19-08-17	Крышка подшипника		1
29	GB70-85	Крепежный винт с внутренним шестигранником	M6 x 12	4
30	GB1096-79	Клиновидная шпонка	5 x 14	1
31	C6251A-19-08-18	Ведущая шестерня		1
32	GB80-85	Винт	M6 x 6	8
33	GB5783-86	Болт	M8 x 20	4
34	C6251A-19-08-14	Коробка		1
35	C6251A-19-08-02	Передаточный механизм	Z18 x 1,5	1
36	GB1096-79	Клиновидная шпонка	4 x 12	1
37	YS	Двигатель	YSS2-5634	1
38	GB70-85	Крепежный винт с внутренним шестигранником	M8 x 25	3

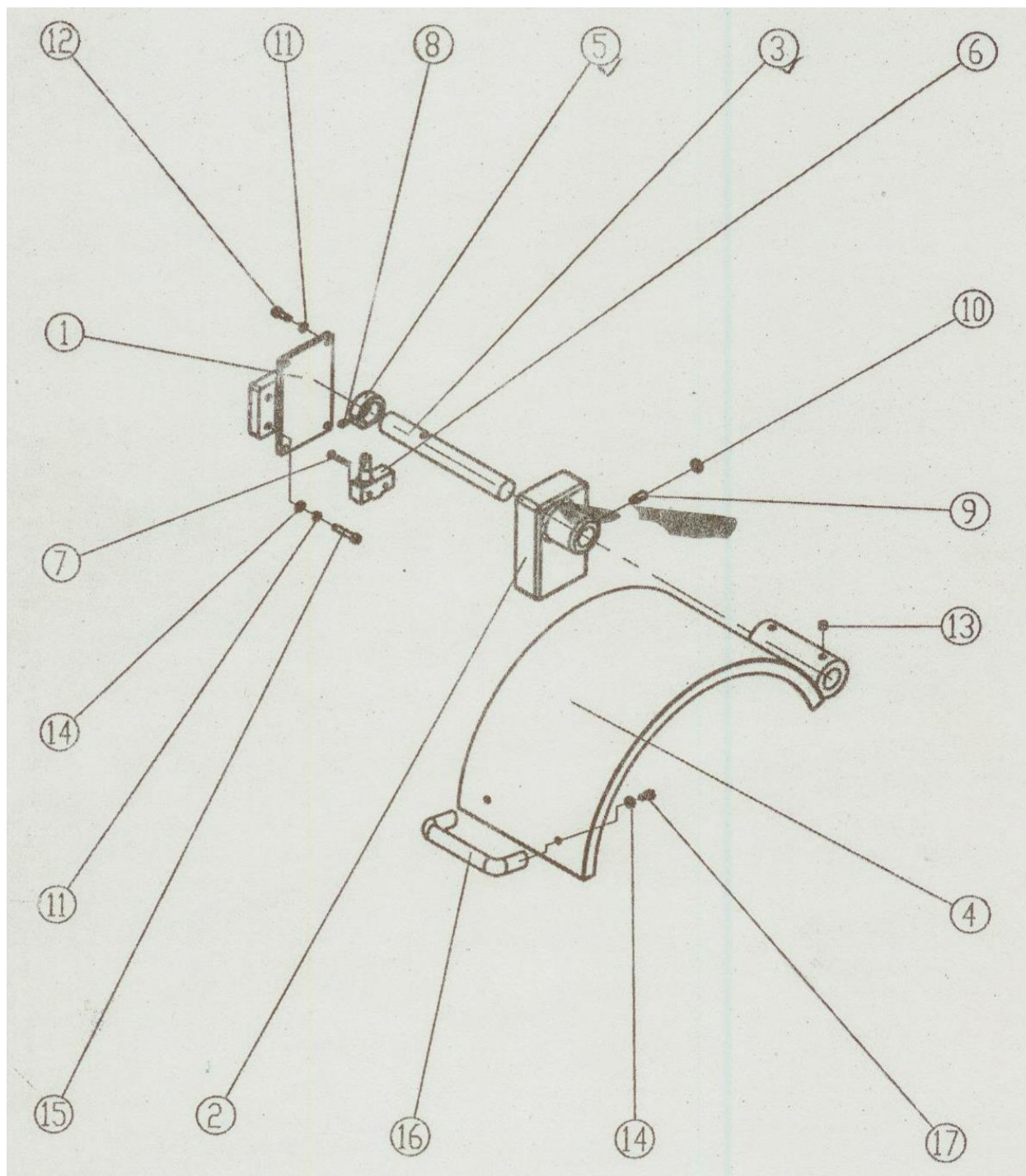
Копировальное устройство



№	Деталь №	Наименование	Спецификации	Кол-во
1	C6241-115017	Главная опора		1
2	C6241-115014	Ползун		1
3	C6241-115001	Калиберная плитка		1
4	GB70-85	Крепежный винт с внутренним шестигранником	M6 x 20	4
5	C6241-115002	Заглушка		1
6	C6241-115013	Крышка нажимной пластины		1
7	GB1155-89	Масленка с прессовой посадкой	6	1
8	GB819-85	Утопленный винт с крестообразным шлицом	M6 x 16	10
9	C6241-115012	Копировальная планка		1
10	C6241-115034	Копировальное седло		1
11	C6241-115016	Установочная ось		1
12	C6241-115015	Поворотный шкворень		1
13	C6241-115028	Вмонтированная планка		1
14	C6241-115029	Нажимной винт		2
15	C6241-115026	Стопорный штифт		3
16	C6241-115027	Медная шайба		1
17	GB77-85	Установочный винт с внутренним шестигранником	M8 x 16	1
18	G1155-89	Масленка с прессовой посадкой	8	2
19	C6241-115024	Клин		1
20	GB70-85	Крепежный винт с внутренним шестигранником	M6 x 30	3
21	GB70-85	Крепежный винт с внутренним шестигранником	M6 x 25	3
22	GB6170-86	Гайка	M6	3
23	C6241-115003	Заглушка		2
24	GB70-85	Крепежный винт с внутренним шестигранником	M8 x 20	2
25	C6241-115018	Передвижной блок		2
26	GB70-85	Крепежный винт с внутренним шестигранником	M8 x 25	4
27	C6241-115025	Регулировочная опора		2
28	C6241-115019	Регулировочный винт		1
29	C6241-115030	Рукоятка		1
30	GB77-85	Установочный винт с внутренним шестигранником	M8 x 10	1
31	C6241-115020	Регулировочная гайка		1
32	C6241-115031	Установочная деталь		1
33	GB70-85	Крепежный винт с внутренним шестигранником	M10 x 50	2
34	GB97.1-85	Плоская шайба	10	8
35	GB93-87	Пружинная шайба	10	2
36	C6241-115032	Тяговая штанга		1
37	GB97.1-85	Плоская шайба	8	2
38	C6251A-17-01	Прессованный блок		1
39	GB70-85	Крепежный винт с внутренним шестигранником	M10 x 60	2
40	GB70-85	Крепежный винт с внутренним шестигранником	M10 x 45	4

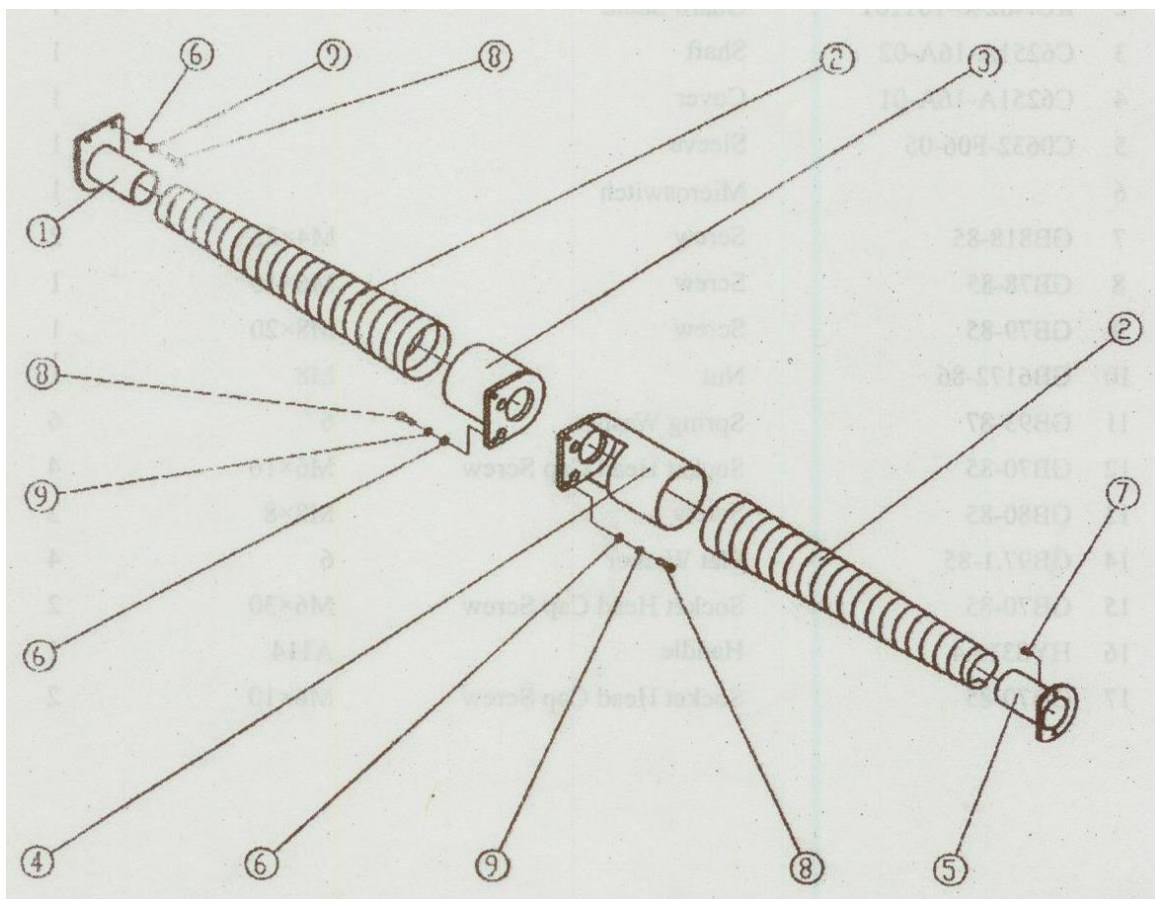
№	Деталь №	Наименование	Спецификации	Кол-во
41	GB879-86	Пружинный цилиндрический штифт	8 x 45	2
42	C6241-115009	Вывеска		1
43	GB827-86	Заклепка	2 x 5	2
44	GB78-85	Винт	M5 x 6	1

Защитный кожух кулачкового патрона



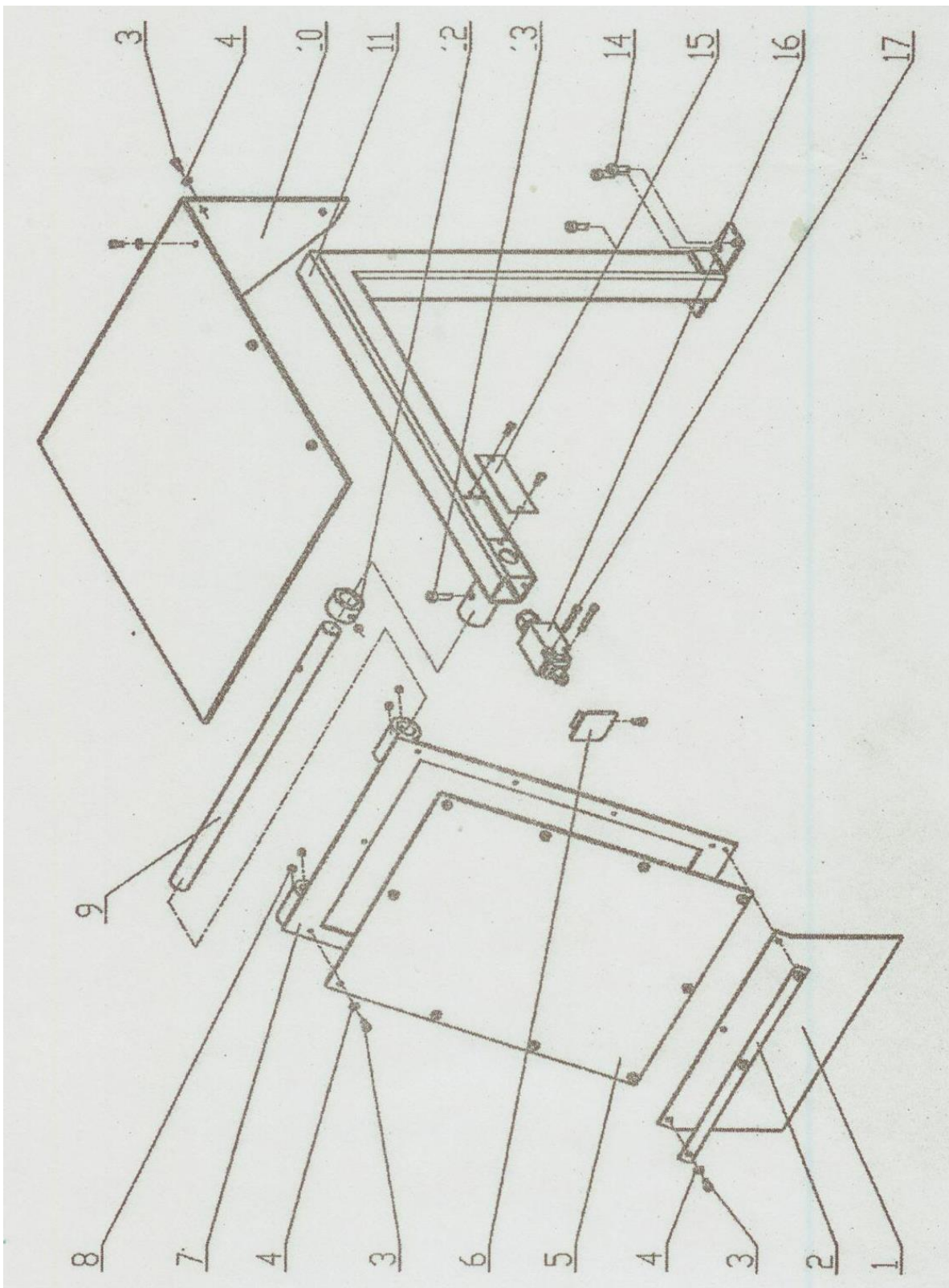
№	Деталь №	Наименование	Спецификации	Кол-во
1	RUN6246-F101002F	Опора		1
2	RUN6246-101101	Стойка защитного кожуха		1
3	C6251A-16A-02	Вал		1
4	C6251A-16A-01	Крышка		1
5	C0632-F06-05	Муфта		1
6		Микропереключатель		1
7	GB818-85	Винт	M4 x 25	2
8	GB78-85	Винт	M6 x 10	1
9	GB79-85	Винт	M8 x 20	1
10	GB6172-86	Гайка	M8	1
11	GB93-87	Пружинная шайба	6	6
12	GB70-85	Крепежный винт с внутренним шестигранником	M6 x 16	4
13	GB80-85	Винт	M8 x 8	2
14	GB97.1-85	Плоская шайба	6	4
15	GB70-85	Крепежный винт с внутренним шестигранником	M6 x 30	2
16	HY8315.4	Рукоятка	A114	1
17	GB70-85	Крепежный винт с внутренним шестигранником	M6 x 10	2

Защитный кожух ходового винта



№	Деталь №	Наименование	Спецификации	Кол-во
1	C6251D-18-01	Соединительная муфта		1
2	C6251D-18-04	Предохранительный конус	1 000	2
2	C6251D-18-04-1	Предохранительный конус	1 500	2
2	C6251D-18-04-2	Предохранительный конус	2 000	2
2	C6251D-18-04-5	Предохранительный конус	3 000	2
3	C6251D-18-02	Соединительная муфта	1 000. 1 500	1
3	C6251D-18-02-2	Соединительная муфта	2 000. 3 000	1
4	C6251D-18-03	Соединительная муфта	1 000. 1 500	1
4	C6251D-18-03-2	Соединительная муфта	2 000. 3 000	1
5	C6251D-18-05	Соединительная муфта		1
6	GB97.1-85	Плоская шайба	6	6
7	GB819-85	Винт	M5x12	2
8	GB70-85	Крепежный винт с внутренним шестигранником	M6x20	6
9	GB93-87	Пружинная шайба	6	6

Защита от стружки



1. Условия гарантийного сопровождения станков «PROMA» (действительны для оборудования, приобретенного с 01.05.2005 г.)

Группа PROMA, являющаяся производителем оборудования PROMA, поздравляет Вас с приобретением нашей продукции и сделает все от нее зависящее для того, чтобы его использование доставляло Вам радость и минимум хлопот.

В этих целях наши специалисты разработали программу гарантийного сопровождения оборудования и инструментов. Нами открыты сертифицированные сервисные центры, способные осуществить монтаж и наладку оборудования, проводить его техническое обслуживание, а в случае выхода из строя - ремонт и/или замену. У нас есть необходимые заводские комплектующие, запасные части и расходные материалы. Наши специалисты обладают высокой квалификацией и готовы предоставить Вам любую информацию о нашем оборудовании, приемах и правилах его использования.

Для Вашего удобства советуем Вам внимательно ознакомиться с изложенными ниже условиями программы гарантийного сопровождения. В случае возникновения у Вас каких-либо вопросов, связанных с ее условиями, наши специалисты предоставят Вам необходимые разъяснения и комментарии.

Гарантийное сопровождение предоставляется сертифицированными сервисными центрами PROMA в течении 3 (трех) лет в следующем объеме:

- в течение первого года мы бесплатно предоставим вышедшие из строя детали и проведем все работы по их замене.
- в течение последующих двух лет при проведении гарантийного сопровождения Вы оплатите только стоимость работы. Все детали и узлы для таких работ будут предоставлены Вам бесплатно.
- в течение всего срока гарантийного сопровождения осуществляется бесплатное телефонное консультирование по вопросам, связанным с использованием оборудования и уходом за ним.

Течение срока гарантийного сопровождения начинается с даты передачи оборудования по накладной.

Чтобы сберечь Ваше время и эффективно организовать работу наших специалистов, просим Вас при предъявлении претензии сообщить нам следующие сведения:

- данные оборудования (заводской номер и дата продажи оборудования);
- данные о его приобретении (место и дата);
- описание выявленного дефекта;
- Ваши реквизиты для связи.

Для Вашего удобства мы прилагаем образец возможной рекламации.

Мы сможем быстрее отреагировать на Ваши претензии в случае, если Вы пришлете нам рекламацию и прилагаемые документы в письменной форме письмом, по факсу или

лично. Претензии просим направлять по месту приобретения оборудования или в ближайший сертифицированный сервисный центр PROMA. Информацию о наших новых сервисных центрах Вы можете получить у наших операторов по телефону 8-800-200-2-777 или на сайте www.stankiproma.ru.

Мы будем вынуждены отказать Вам в гарантийном сопровождении в следующих случаях:

- выхода из строя расходных материалов, быстро изнашиваемых деталей и рабочего инструмента, таких как, например ремни, щетки и т.п.;
- при использовании неоригинальных запасных частей или ремонта неуполномоченным лицом;
- когда поломка стала следствием нарушений условий эксплуатации оборудования, непрофессионального обращения, перегрузки, применения непригодных рабочих инструментов или приспособлений;
- когда оборудование было повреждено в результате его хранения в неудовлетворительных условиях, при транспортировке, а также из-за невыполнения (ненадлежащего выполнения) периодических профилактических работ;
- когда причиной неисправности является механическое повреждение (включая случайное), естественный износ, а также форс-мажорные обстоятельства (пожар, стихийное бедствие и т.д.).

Мы обращаем Ваше внимание на то, что не является дефектом несоответствие оборудования техническим характеристикам, указанным при продаже, в случае, если данное несоответствие связано с эксплуатацией оборудования с одновременным достижением максимального значения по двум и более связанным характеристикам (например, скорость резания и подача). Производитель оставляет за собой право вносить в конструкцию оборудования изменения, не влияющие на его функциональность.

В рамках гарантийного сопровождения не осуществляются:

- сборка оборудования после его приобретения, пуско-наладочные работы;
- периодическое профилактическое обслуживание, подстройка узлов и агрегатов, смазка и чистка оборудования, замена расходных материалов. Эти работы не требуют специальной подготовки и могут быть выполнены самим пользователем оборудования в соответствии с порядком изложенным в инструкции по эксплуатации.

По истечении срока гарантийного сопровождения, а также в случае, если гарантийное сопровождение не может быть предоставлено, мы можем предоставить Вам соответствующие услуги за плату. Тарифы определяются на дату обращения в сертифицированный сервисный центр PROMA.

Мы принимаем на себя обязательство, незамедлительно уведомить Вас о составе работ по не гарантийному сопровождению оборудования, их примерной стоимости и сроке. Мы аналогичным образом проинформируем Вас об обнаружении при выполнении гарантийного сопровождения дефекта, устранение которого не входит в состав работ по гарантийному сопровождению. В дальнейшем сервисный центр будет действовать в соответствии с полученными от Вас указаниями.

Настоящие гарантийные обязательства ни при каких обстоятельствах не предусматривают оплаты клиенту расходов, связанных с доставкой Товара до сервисного центра и обратно, выездом к Вам специалистов Поставщика, а также возмещением ущерба (включая, но не ограничиваясь) от потери прибыли или иных косвенных потерь, упущенной выгоды, а равно иных аналогичных расходов.

В исключительных случаях гарантийное сопровождение может производиться на территории покупателя. В этом случае проезд двух сотрудников сертифицированного сервисного центра и проживание в гостинице оплачивается покупателем на основании предъявленных покупателю документов, подтверждающих соответствующие расходы, в течение 3-х банковских дней со дня выполнения гарантийных работ. Покупатель обеспечивает бронирование, оплачивает гостиницу и проездные документы на обратную дорогу для сотрудников сервисного центра. Покупатель обязуется возместить затраты на проезд из расчета ж/д. билета (купейный вагон), если расстояние от г. Москвы до места проведения работ менее 500 км, или авиационного билета (эконом класса), если расстояние до места проведения работ свыше 500 км.

Мы, безусловно гарантируем предоставление Вам указанного выше набора услуг. Обращаем Ваше внимание на то, что для Вашего удобства условия гарантийного сопровождения постоянно дорабатываются. За обновлением Вы можете следить на нашем сайте www.stankiproma.ru. Надеемся, что наше оборудование и инструмент позволят Вам добиться тех целей, которые Вы перед собой ставите, стать настоящим Мастером своего дела. Мы будем признательны Вам за замечания и предложения, связанные с приобретением нашего оборудования, его сопровождением и использованием.

Гарантийный талон и паспортные данные станка. Рекламация

(Направляется в адрес ближайшего сертифицированного сервисного центра PROMA в случае возникновения гарантийного случая).

Наименование покупателя _____

Фактический адрес покупателя _____

Телефон _____

Паспортные данные оборудования

Наименование оборудования	Модель	Заводской номер	Дата приобретения

Описание неисправностей, обнаруженных в ходе эксплуатации оборудования:

Ф.И.О. и должность ответственного лица

PROMA

Центральный сервис – 143909, г. Балашиха, ул.Лукино д. 49. Тел. +7(495)645-8419

ГАРАНТИЙНЫЙ ТАЛОН

Наименование оборудования. Универсальный токарный станок	
Модель. SPF-1000PHS	
Дата приобретения.	Заводской номер.
Печать и подпись (продавца)	№ рем.: Дата:
	№ рем.: Дата: