



KOVOSVIT MAS
machine your future

MCV Line

Vertikální obráběcí centra

Вертикальные обрабатывающие центры



Hlavní rysy stroje // Основные черты

- Lineární a valivá vedení os X, Y, Z zajišťují dlouhodobě vysokou pracovní přesnost
- Přímé odměřování - rychlé a přesné polohování
- Použití výkonných nástrojů s vysokotlakým středovým chlazením
- Rychlá výměna nástrojů - zásobník nástrojů s mechanickou rukou - 24 poloh
- Velký pracovní rozsah při minimálním zástavbovém prostoru stroje
- Účinné odstraňování třísek
- Vodotěsné kabinové zakrytí pracovního prostoru s levými bočními prosklenými dveřmi
- Široký výběr zvláštního příslušenství
- Možnost 4 a 5-ti osého obrábění s využitím přídatného otočného a sklápěcího stolu
- Výkon vřetena až 45 kW
- Otáčky vřetena až 24 000min⁻¹
- L-линейные направляющие качения осей X, Y, Z обеспечивают длительную высокую точность работы
- Прямое отмеривание - быстрое и точное позиционирование
- Применение высокоэффективных инструментов с центральным охлаждением под высоким давлением
- Быстрая смена инструментов - магазин для инструментов с механической рукой - 24 ячейки
- Большой рабочий диапазон при минимальном пространстве, занимаемом станком
- Эффективное удаление стружки
- Герметичное кабинное закрытие рабочего пространства с левой боковой застекленной дверью
- Широкий ассортимент специальных принадлежностей
- Возможность 4- и 5-осной обработки с использованием дополнительного поворотного и откидного стола
- Мощность шпинделя до 45 кВт
- Обороты шпинделя 24 000 мин⁻¹

MCV Line:

MCV 754 QUICK

MCV 1016 QUICK

MCV 750 SPEED, SPRINT, RAPID

MCV 1000 POWER, SPEED, SPRINT, RAPID

MCV 1270 POWER, SPEED, SPRINT, RAPID

MCV 1000 5AX POWER, SPEED, SPRINT, RAPID



MCV 1016 QUICK



MCV 1270 POWER

MCV 1000 SPEED



Průmysl a aplikace // Промышленность и применение

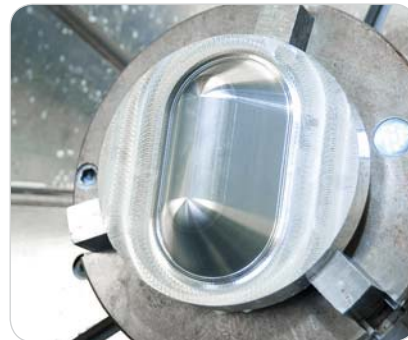
Energetický // Энергетика

- lopatky vodních turbín, lopatky parních turbín, statorová i rotorová kola, impellery, pumpy a kompresory
- лопасти водных турбин, лопасти паровых турбин, колёса статоров и роторов, импеллеры, насосы и компрессоры



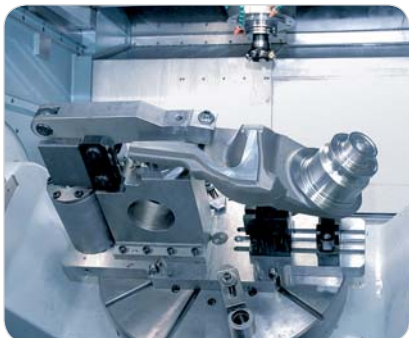
Formy a nástroje // Формы и инструменты

- pro tlakové lití kol, vstřikování plastů, střížné nástroje
- для литья колёс под давлением, пресс-формы для пластмассы, режущие инструменты



Automobilový a dopravní // Автомобильная промышленность и транспорт

- ramena, součásti motorů, převodovky
- рычаги, детали двигателей, редукторы, коробки передач



Moře možností... Неограниченные возможности...

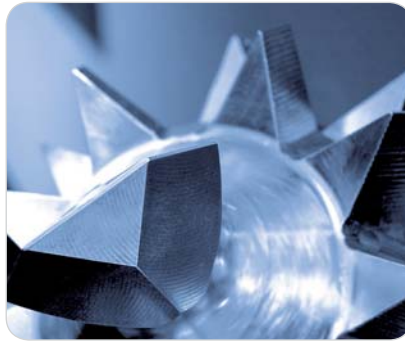
Aerospace // Аэрокосмическая отрасль

- turbínová kola, součásti motorů ...
- колеса турбин, детали двигателей ...



Těžební // Добывающая промышленность

- vrtací hlavice
- буровые головки



Strojírenský // Машиностроение

- skříně, uložení
- корпуса, установки



Hydraulika a armatury // Гидравлика и арматура

- kostky, řídicí a spojovací prvky, ventily a průmyslové armatury
- блоки, управляющие и соединительные элементы, краны и промышленные арматуры



Medical // Медицина

- kloubní náhrady, protetika
- эндопротезирование, протезирование



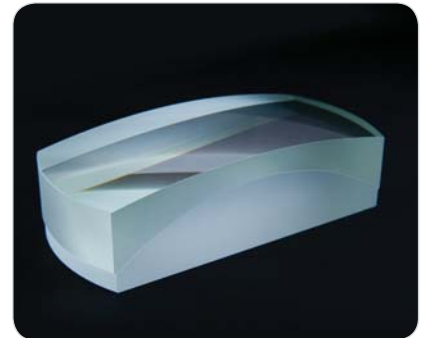
Prototypy // Прототипы

- alu kola
- алюминиевые колеса



Optika // Оптика

- optické prvky
- оптические элементы

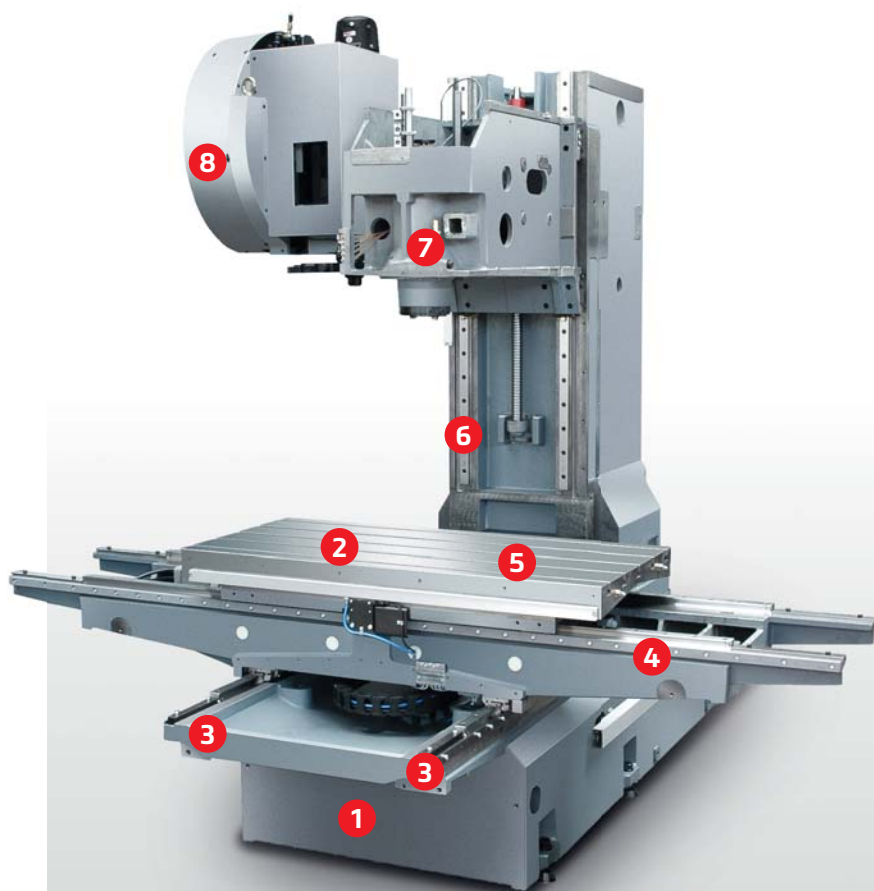


Základní koncepce stroje // Базовая концепция станка

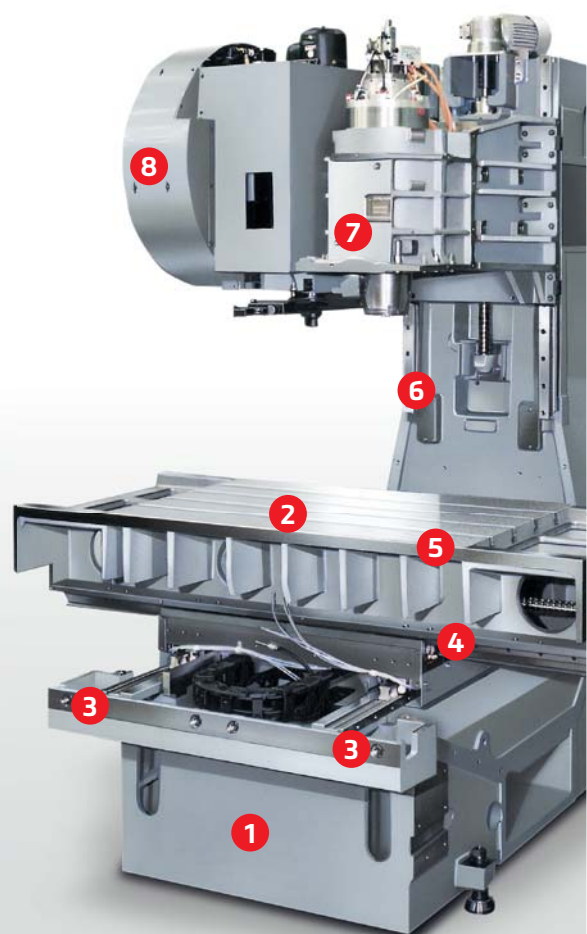
Řada strojů MCV je postavena na nosném rámu ve tvaru C. Uspořádání a tvar odlitků nosného rámu strojů je optimalizováno s ohledem na požadavek na vysokou tuhost a stabilitu. Aplikace lineárního vedení ve všech lineárních osách garantuje požadovanou přesnost a dynamiku při obrábění.

Станки модели MCV устанавливаются на «С» - образной несущей раме. Расположение и форма отливок несущей рамы станков оптимизированы с учетом требований высокой жесткости и стабильности. Применение линейных направляющих по всем линейным осям гарантирует требуемую точность и динамичность в течение обработки.

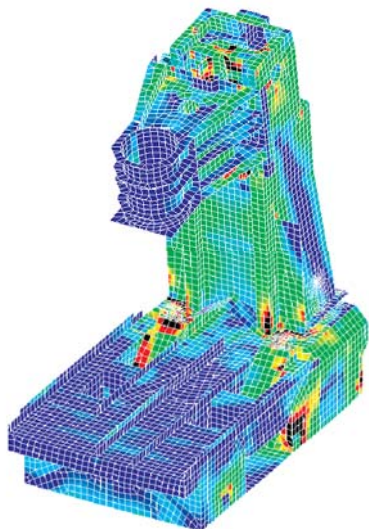
- 1| Lože stroje // Станина
- 2| Uprácní plocha stolu 1 000x500 / 1 000x640 / 1 500x670 mm // Зажимная поверхность стола 1 000x500 / 1 000x640 / 1 500x670 mm
- 3| Lineární valivé vedení - osa Y - zdvih 500 / 610 mm // Линейная направляющая качения - ось Y - ход 500 / 610 mm
- 4| Lineární valivé vedení - osa X - zdvih 750 / 1016 / 1 270 mm // Линейная направляющая качения - ось X - ход 750 / 1016 / 1 270 mm
- 5| Max. zatížení stolu - 400 / 650 / 700 / 1200 kg // Макс. нагрузка на стол - 400 / 650 / 700 / 1200 кг
- 6| Lineární valivé vedení - osa Z - zdvih 500 / 720 mm // Линейная направляющая качения - ось Z - ход 500 / 720 mm
- 7| Vřeteník // Передняя бабка
- 8| Zásobník nástrojů s mechanickou rukou - 24/30 poloh // Магазин инструментов с механической рукой - 24/30 ячеек
- 9| Motor vřetena - varianta POWER // Двигатель шпинделя - вариант POWER
- 10| Dvoustupňová převodovka - POWER // Двухступенчатая коробка передач - вариант POWER
- 11| Teleskopické kryty // Телескопические кожухи



➤ MCV 754 QUICK



➤ MCV 750 SPRINT



FEM model // EM - модель

- Nosná konstrukce stroje je z hlediska statické tuhosti a dynamických vlastností optimalizována metodou konečných prvků.
- Несущая конструкция станка оптимизирована методом конечных элементов с учетом статической жесткости и динамических характеристик станка.

Příklad optimalizace

Výsledkem je nejpřesnější stroj daných rozměrů ve své kategorii

Пример оптимизации

Результатом стал самый точный станок данных размеров в своей категории



↳ MCV 1270 POWER



Pracovní prostor // Рабочее пространство

- Vodotěsná kabina pracovního prostoru
- Osvětlení pracovního prostoru
- Ruční oplach pracovního prostoru

Přístup do pracovního prostoru je zajištěn posuvnými kryty, které dovolují otevřít celý roh stroje a jednoduše založit rozměrný obrobek.

Uspořádání krytů však umožňuje i otevření pouze části krytování při zakládání malých dílců, což velmi zvyšuje uživatelský komfort obsluhy.

- Герметичное закрытие рабочего пространства
- Освещение рабочего пространства
- Ручная промывка рабочего пространства

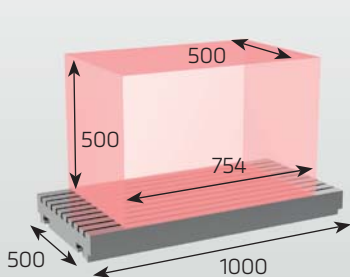
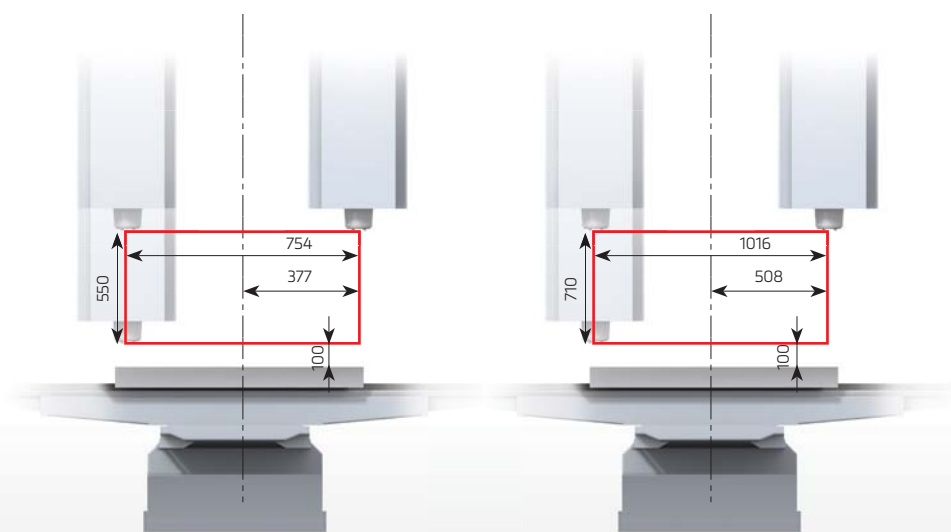
Доступ в рабочее пространство обеспечен передвижными кожухами, которые позволяют открыть весь угол станка и легко вставить крупногабаритную заготовку.

Расположение кожухов предоставляет возможность открыть лишь часть кожухов для вставки малогабаритных деталей, что очень повышает комфорт обслуживания.

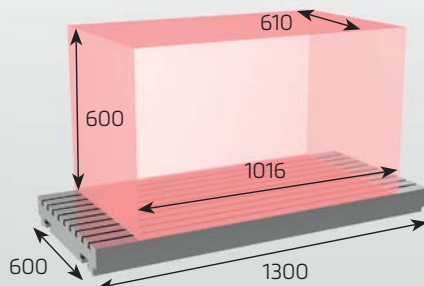


MCV 754 QUICK

MCV 1016 QUICK



kg 400



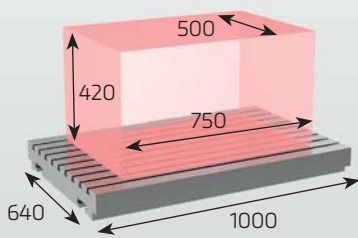
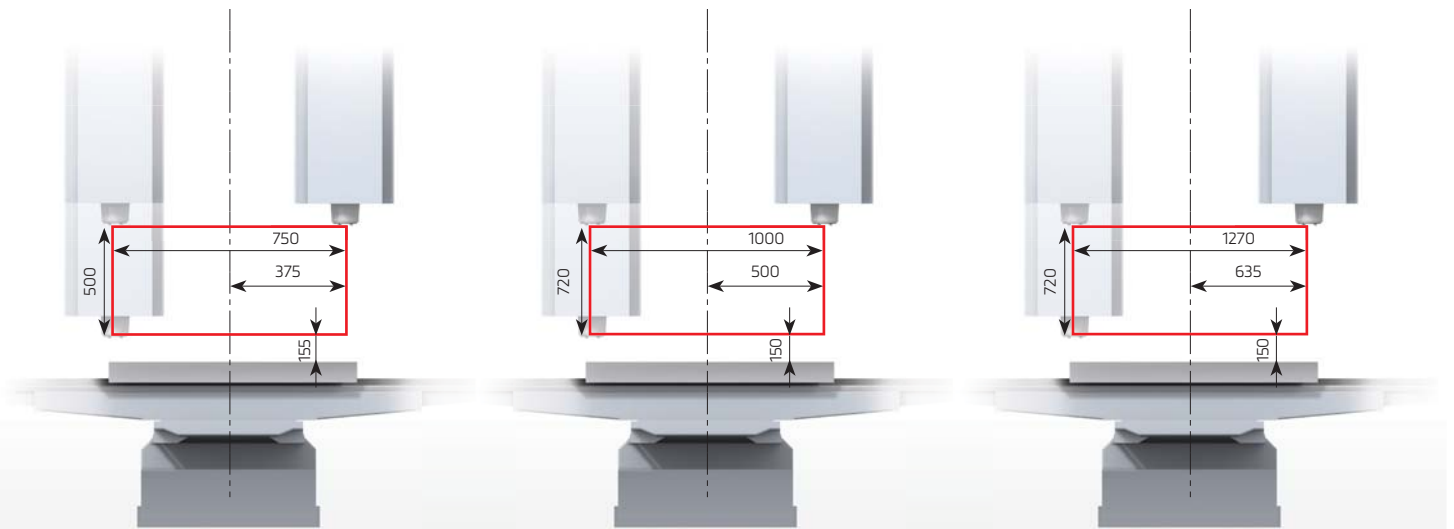
kg 700



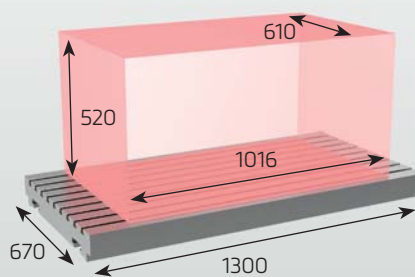
MCV 750

MCV 1000

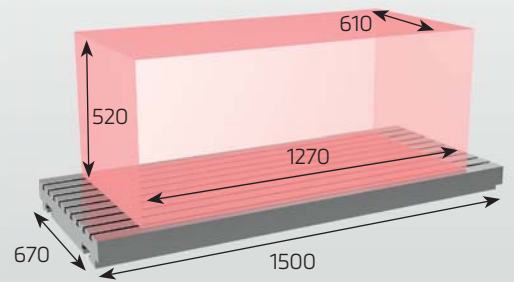
MCV 1270



kg 650



kg 1200



kg 1200

Technologické možnosti strojů MCV

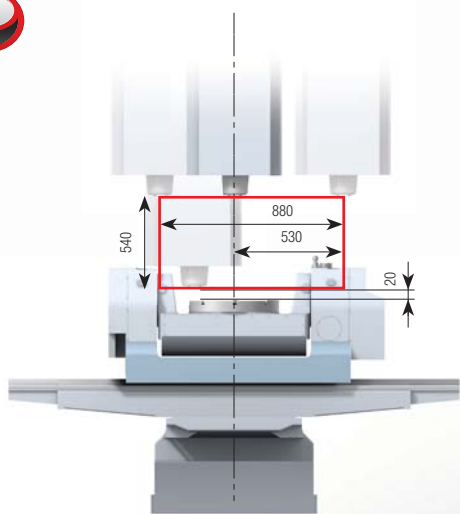
// Технологические возможности станков MCV

Materiál // Материал		Odběr materiálu // Съем материала	Nástroj // Инструмент	Otáčky vřetena // Обороты шпинделя	Řezná rychlost // Скорость резания	Záběr nástroje // Проход инструмента	Posuv // Подача
		cm ³ / min // см ³ / мин	mm // мм	min ⁻¹ // мин ⁻¹	m / min // мм / мин	(š×h) // (ш×г) мм	mm / min // мм / мин
MCV 1000, 1270 POWER							
frézování // фрезерование	uhlíková ocel // углеродистая сталь 60 - 70 kg / mm ² // кг / мм ²	1 440	čelní fréza Ø 63-6 zubů-45° // торцевая фреза Ø 63-6 зуб.-45°	900	178	60×20	1 200
vrtání // сверление		-	vrták HM destičky Ø 45 // сверло HM пластинки Ø 45	1 061	150	-	160
řezání závitů // нарезка резьбы		-	závitník // метчик HM do M 24	330	22	-	990
MCV 1000, 1270 SPEED							
frézování // фрезерование	uhlíková ocel // углеродистая сталь 60 - 70 kg / mm ² // кг / мм ²	975	čelní fréza Ø 52-6 zubů-45° // торцевая фреза Ø 52-6 зуб.-45°	1 800	293	50×5	3 900
vrtání // сверление		-	vrták HM destičky Ø 45 // сверло HM пластинки Ø 45	1 061	150	-	160
řezání závitů // нарезка резьбы		-	závitník // метчик HM do M 24	330	22	-	990
MCV 1000, 1270 SPRINT							
frézování // фрезерование	uhlíková ocel // углеродистая сталь 60 - 70 kg / mm ² // кг / мм ²	975	čelní fréza Ø 50-5 zubů-45° // торцевая фреза Ø 50-5 зуб.-45°	1 500	157	48×5	4 063
vrtání // сверление		-	vrták HM destičky Ø 45 // сверло HM пластинки Ø 45	1 061	150	-	160
řezání závitů // нарезка резьбы		-	závitník // метчик HM do M 24	330	22	-	990
MCV 750 SPEED							
frézování // фрезерование	uhlíková ocel // углеродистая сталь 60 - 70 kg / mm ² // кг / мм ²	808	čelní fréza Ø 63-6 zubů-45° // торцевая фреза Ø 63-6 зуб.-45°	1 500	297	60×3,5	3 850
vrtání // сверление		-	vrták HM destičky Ø 45 // сверло HM пластинки Ø 45	1 061	150	-	160
řezání závitů // нарезка резьбы		-	závitník // метчик HM do M 24	330	22	-	990
MCV 750 SPRINT							
frézování // фрезерование	uhlíková ocel // углеродистая сталь 60 - 70 kg / mm ² // кг / мм ²	745	čelní fréza Ø 50-5 zubů-45° // торцевая фреза Ø 50-5 зуб.-45°	1 800	157	48×4	3 880
vrtání // сверление		-	vrták HM destičky Ø 45 // сверло HM пластинки Ø 45	1 061	150	-	990
řezání závitů // нарезка резьбы		-	závitník // метчик HM do M 24	330	22	-	990
MCV 750 RAPID							
frézování // фрезерование	uhlíková ocel // углеродистая сталь 60 - 70 kg / mm ² // кг / мм ²	504	čelní fréza Ø 50-5 zubů-45° // торцевая фреза Ø 50-5 зуб.-45°	1 800	157	48×3	3 500
vrtání // сверление		-	vrták HM destičky Ø 45 // сверло HM пластинки Ø 45	1 061	150	-	990
řezání závitů // нарезка резьбы		-	závitník // метчик HM do M 24	330	22	-	990

MCV 1000 SPRINT 5AX

Je určeno pro přesné a rychlé obrábění tvarově složitých povrchů a tvarů v pěti osách a umožňuje vrtání, vyvrtávání, vystružování, řezání závitů a frézování obrobků z pěti stran. Automatická výměna nástrojů ze zásobníku umožňuje práci v automatickém cyklu. S použitím zvláštního příslušenství stroj umožňuje nasazení produktivních nástrojů se středovým příívodem chladicí kapaliny.

Центр предназначен для точной и быстрой пятиосной обработки сложных деталей и фасонных поверхностей и позволяет выполнять сверление, расточку, развертывание, нарезание резьбы и фрезерование с пяти сторон. Работа в автоматическом цикле обеспечена за счет автоматической подачи инструмента из магазина. Дополнительная оснастка станка позволяет применение продуктивных инструментов с центральной подачей охлаждающей жидкости.



Vřeteno, srdce stroje // Шпиндель, сердце станка

- Široká škála vřeten od silových až po vysokootáčková
- Nejmodernější vřetena s integrovaným pohonem („built-in“)
- Průtokové chlazení vřeten vodou vlastním chladicím agregátem s vysokým chladicím výkonem
- Plynulá regulace otáček

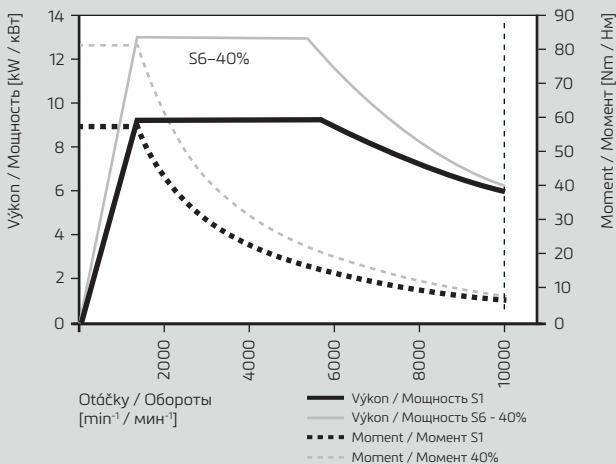
- Широкий ассортимент шпинделей - от силовых до высокоскоростных
- Самые современные шпиндели со встроенным приводом («built-in»)
- Циркуляционное охлаждение шпинделей водой с собственным охлаждающим агрегатом высокой мощности
- Бесступенчатое регулирование скорости

Typ vřetena // Тип шпинделя	Maximální otáčky // Максимальные обороты [min ⁻¹ / мин ⁻¹]	Kužel // Конус
POWER	8 000	ISO 50
SPEED	12 000	ISO 40, HSK-A63
SPRINT	18 000	HSK-A63
RAPID	24 000	HSK-A63
QUICK	10 000	ISO 40

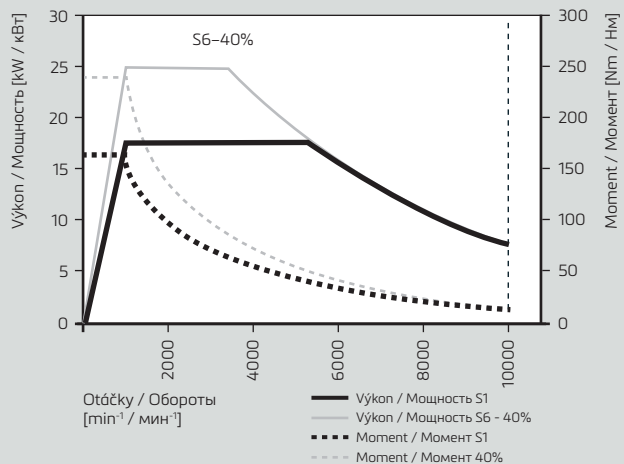


Výkonová a momentová charakteristika motorů vřeten // Характеристика мощности и момента двигателей шпинделей

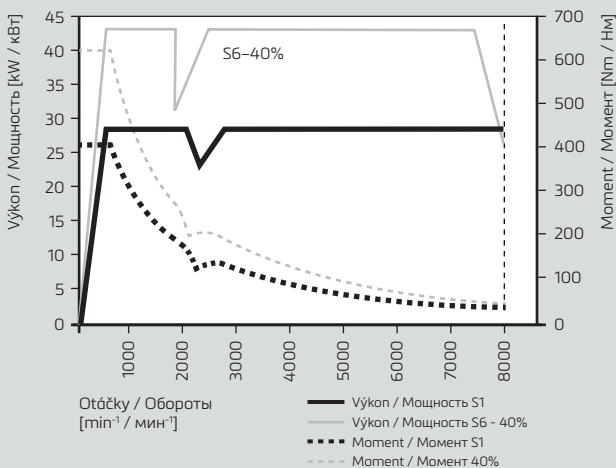
MCV 754 QUICK



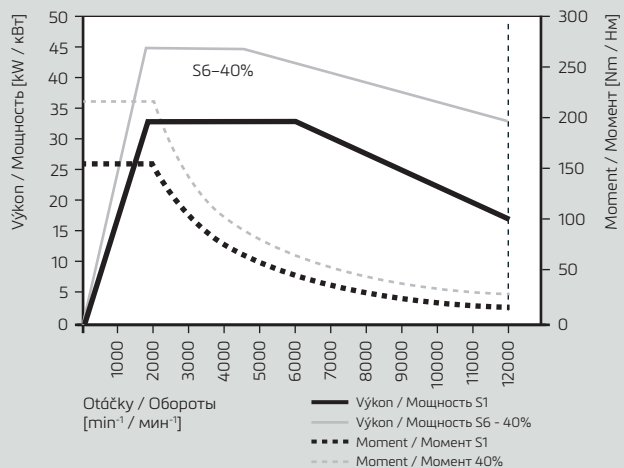
MCV 1016 QUICK



POWER



SPEED



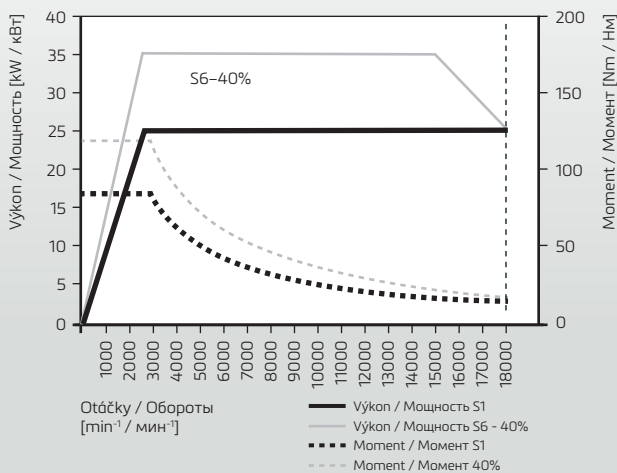


Zásobník nástrojů // Магазин ИНСТРУМЕНТОВ

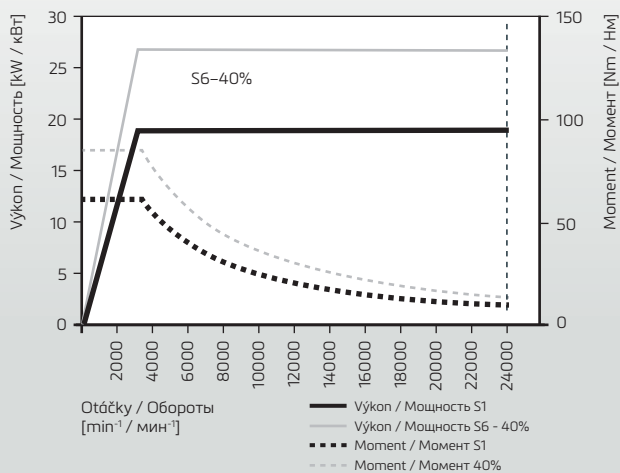
- Konfigurovatelný zásobník nástrojů, standardně 24/30 opce 40/60 pozic dle kužele vřetena.
- Конфигурируемый магазин инструментов, в стандартном исполнении с 24/30 до 40/60 позиций в зависимости от конуса шпинделя.



SPRINT




RAPID



Technická data // Технические данные

MCV 754 / 1016 / 750 / 1000 / 1270

TECHNICKÁ DATA // ТЕХНИЧЕСКИЕ ДАННЫЕ			MCV 754 QUICK	MCV 1016 QUICK
Stůl // Стол	Upínací plocha stolu // Зажимная поверхность стола	mm // мм	1 000×500	1 300×600
	T-drážky (počet×šířka×rozeč) // T-шлицы (число×ширина×шаг)	mm // мм	3×18×125	5×18×125
	Maximální zatížení stolu // Макс. нагрузка на стол	kg // кг	400	700
Pracovní rozsah // Рабочий диапазон	X-osa // Ось X	mm // мм	754	1016
	Y-osa // Ось Y	mm // мм	500	610
	Z-osa // Ось Z	mm // мм	550	710
	Vzdálenost čela vřetena od upínací plochy stolu // торца шпинделя от зажимной поверхности стола	mm // мм	100 - 650	100 - 810
Vřeteno // Шпиндель	Kuželová dutina vřetena // Коническая полость шпинделя	-	ISO 40	ISO 40
	Max. otáčky // Макс. обороты	min ⁻¹ // мин ⁻¹	10 000	10 000
	Změna otáček // Изменение числа оборотов	-	plynule měnitelné // бесступенчатое регулирование	
Posuv // Подача	Pracovní posuv X, Y, Z // Рабочая подача X, Y, Z	mm.min ⁻¹ // м.м.мин ⁻¹	1 - 30 000	1 - 30 000
	Rychloposuv X, Y, Z // Ускоренная подача X, Y, Z	m.min ⁻¹ // м.мин ⁻¹	30	30
Zásobník nástrojů // Магазин инструментов	Počet míst v zásobníku // Число ячеек	-	24	24 [50]
	Max. délka nástroje // Макс. длина инструмента	mm // мм	250	300 [350]
	Max. průměr nástroje // Макс. диаметр инструмента	mm // мм	75	75 [75]
	Max. průměr nástroje s vynecháním sousedních nástrojů // Макс. диаметр инструмента со свободными соседними ячейками	mm // мм	120	120 [130]
	Čas výměny sousedního nástroje // Время смены соседнего инструмента	s // с	3	3
	Max. hmotnost nástroje // Макс. вес инструмента	kg // кг	6,5	6,5
Motor // Двигатель	Výkon motoru vřetena SIEMENS (S1/S6 - 40%) // Мощность двигателя шпинделя SIEMENS (S1/S6 40%)	kW // кВт	9 / 13	17 / 25
	Jmenovitý krouticí moment (S1/S6 - 40%) // Номинальный крутящий момент SIEMENS (S1/S6 - 40%)	Nm // Нм	57 / 83	162 / 239
	Max. celkový příkon stroje // Макс. общая подводимая мощность станка	kVA // кВА	20	40
Přesnost ČSN ISO 230 - 2 // Точность ČSN ISO 230 - 2	Odměrování X, Y, Z // Отмеривание X, Y, Z	-	přímé // прямое	
	Přesnost nastavení polohy // Точность установки позиции	mm // мм	0,012	0,012
	Opakovatelnost nastavení polohy // Повторяемость установки позиции	mm // мм	0,005	0,005
Pracovní tlak vzduchu // Рабочее давление воздуха		MPa // МПа	0,55 - 0,6	0,55 - 0,6
Rozměry stroje // Габариты станка	Rozměry stroje (d×š×v) // Габариты станка (д×ш×в)	mm // мм	2 320 × 2590 × 2560	2 700 × 3080 × 2940
	Hmotnost stroje // Масса станка	kg // кг	4 000	5 500

[] Speciální (volitelné) strojní příslušenství, možnosti // Специальные (дополнительные) параметры машины аксессуары, Stroj je konformní s // Станок конформный с 

Vzhledem k neustálému vývoji a inovaci strojů jsou údaje v tomto propagačním materiálu nezávazné. //

В связи с непрерывным процессом усовершенствования и инновации станков данные в этом рекламном материале не являются обязательными.

MCV 750 SPEED	MCV 750 SPRINT	MCV 750 RAPID	MCV 1000 POWER	MCV 1000 SPEED	MCV 1000 SPRINT	MCV 1000 RAPID	MCV 1270 POWER	MCV 1270 SPEED	MCV 1270 SPRINT	MCV 1270 RAPID
1 000 × 640			1 300 × 670				1 500 × 670			
4 × 18 × 125			5 × 18 × 125				5 × 18 × 125			
650			1 200				1 200			
750			1 016				1 270			
500			610				610			
500			720				720			
145 - 645			120 - 840		150 - 870		120 - 840		150 - 870	
HSK A63 / ISO 40	HSK A63		ISO 50	HSK A63 / ISO 40	HSK A63		ISO 50	HSK A63 / ISO 40	HSK A63	
12 000	18 000	24 000	8 000	12 000	18 000	24 000	8 000	12 000	18 000	24 000
plynule měnitelné // бесступенчатое регулирование			2 stupně // двухступенчатая коробка передач		plynule měnitelné // бесступенчатое регулирование		2 stupně // двухступенчатая коробка передач		plynule měnitelné // бесступенчатое регулирование	
1 - 15 000			1 - 15 000				1 - 15 000			
40			40				40			
24			24 [40]		30 [60]		24 [40]		30 [60]	
350			400				350			
77			125		80 [70]		125		80 [70]	
150			175 [160]		125 [130]		175 [160]		125 [130]	
4			5		3		5		3	
6,5			15				6,5			
32 / 48	25 / 35	19 / 26,7	28 / 43	32 / 48	25 / 35	19 / 26,7	28 / 43	32 / 48	25 / 35	19 / 26,7
130 / 200	86 / 120	60 / 86	406 / 623	130 / 200	86 / 120	60 / 86	406 / 623	130 / 200	86 / 120	60 / 86
32			55				55			
přímé // прямое			přímé // прямое				přímé // прямое			
0,01			0,01				0,01			
0,004			0,004				0,004			
0,55 - 0,6			0,55 - 0,6				0,55 - 0,6			
3 700 × 2 220 × 2 735			4 600 × 3 600 × 3 330				5 000 × 3 600 × 3 330			
5 250			11 500				11 800			

Technická data // Технические данные

MCV 1000 5AX

TECHNICKÁ DATA // ТЕХНИЧЕСКИЕ ДАННЫЕ			MCV 1000 POWER 5AX	MCV 1000 SPEED 5AX	MCV 1000 SPRINT 5AX	MCV 1000 RAPID 5AX
Otočný a sklápňný stůl // Поворотный и откидной стол	Průměr desky otočného stolu // Диаметр поворотного стола	mm // мм	520			
	Sklápňná osa A // Наклонная ось A	°	± 110°			
	Otočná osa C // Ротационная ось C	°	360°			
	T-drážky (počet×šířka) // Т-шлицы (число×ширина×шаг)	-	5×14			
	Max. zatížení stolu // Макс. нагрузка на стол	kg // кг	400			
	Výška stolu nad podlahou // Высота стола над полом	mm // мм	1250			
Pracovní rozsah // Рабочий диапазон	X-osa // Ось X	mm // мм	880			
	Y-osa // Ось Y	mm // мм	590			
	Z-osa // Ось Z	mm // мм	480	520	520	520
	Vzdálenost čela vřetena od upínací plochy stolu // Расстояние торца шпинделя от зажимной поверхности стола	mm / мм/	20 - 500	20 - 540	20 - 540	20 - 540
Vřeteno // Шпиндель	Kuželová dutina vřetena // Коническая полость шпинделя	-	ISO 50	HSK A63 / ISO 40	HSK A63	HSK A63
	Max. otáčky // Макс. обороты	min ⁻¹ // мин ⁻¹	8 000	12 000	18 000	24 000
	Změna otáček // Изменение числа оборотов	-	2 stupně // двухступенчатая коробка передач		plynule měnitelné // бесступенчатое регулирование	
Posuv // Подача	Pracovní posuv X, Y, Z // Рабочая подача X, Y, Z	mm.min ⁻¹ // мм.мин ⁻¹	1 - 40 000			
	Rychloposuv X, Y, Z // Ускоренная подача X, Y, Z	m.min ⁻¹ // м.мин ⁻¹	40			
	Max. otáčky osa A // Макс. обороты - ось A	min ⁻¹ // мин ⁻¹	12			
	Max. otáčky osa C // Макс. обороты - ось C	min ⁻¹ // мин ⁻¹	20			
Zásobník nástrojů // Магазин инструментов	Počet míst v zásobníku // Число ячеек в магазине	-	24 [40]	30 [60]	30 [60]	30 [60]
	Max. délka nástroje // Макс. длина инструмента	mm // мм	400	350	350	350
	Max. průměr nástroje // Макс. диаметр инструмента	mm // мм	125	80 [70]	80 [70]	80 [70]
	Max. průměr nástroje s vnecháním sousedních nástrojů // Макс. диаметр инструмента со свободными соседними ячейками	mm // мм	175 [160]	125 [130]	125 [130]	125 [130]
	Čas výměny sousedního nástroje // Время смены соседнего инструмента	s // с	5	4	4	4
	Max. hmotnost nástroje // Макс. вес инструмента	kg // кг	15	6,5	6,5	6,5
Motor // Двигатель	Výkon motoru vřetena SIEMENS (S1/S6 - 40%) // Мощность двигателя шпинделя SIEMENS (S1/S6 40%)	kW // кВт	28 / 43	32 / 48	25 / 35	19 / 26,7
	Jmenovitý kroutící moment SIEMENS (S1/S6 - 40%) // Номинальный крутящий момент SIEMENS (S1/S6 - 40%)	Nm // Нм	406 / 623	130 / 200	86 / 120	60 / 86
	Max. celkový příkon stroje // Макс. общая подводимая мощность станка	kVA // кВА	50			
Přesnost ČSN ISO 230 - 2 // Точность	Odměřování X, Y, Z // Отмеривание X, Y, Z	-	přímé // прямое			
	Přesnost nastavení polohy // Точность установки позиции	mm // мм	0,01			
	Opakovatelnost nastavení polohy // Повторяемость установки позиции	mm // мм	0,004			
Pracovní tlak vzduchu // Рабочее давление воздуха	MPa // МПа	0,55 - 0,6				
Rozměry stroje // Габариты станка	Rozměry stroje (d×š×v) // Габариты станка (д×ш×в)	mm // мм	4 600 × 3 600 × 3 300			
	Hmotnost stroje // Масса станка	kg // кг	13 000			

[] Speciální (volitelné) strojní příslušenství, možnosti // Специальные (дополнительные) параметры машины аксессуары, Stroj je konformní s // Станок конформный с 

Vzhledem k neustálému vývoji a inovaci strojů jsou údaje v tomto propagačním materiálu nezávazné. //

V souvislosti s nepřetržitým procesem usměrňování a inovací strojů jsou údaje v tomto reklamním materiálu nezávazné.

Příslušenství // Принадлежности

NORMÁLNÍ PŘÍSLUŠENSTVÍ // СТАНДАРТНЫЕ ПРИНАДЛЕЖНОСТИ	MCV 754 QUICK	MCV 1016 QUICK	MCV 750 POWER, SPRINT, SPEED, RAPID	MCV 1000 POWER, SPRINT, SPEED, RAPID	MCV 1270 POWER, SPRINT, SPEED, RAPID	MCV 1000 5AX POWER, SPRINT, SPEED
Elektro výzbroj 3x400V/50Hz // Электрооборудование 3x400B/50Гц	✓	✓	✓	✓	✓	✓
Řídicí systémy HEIDENHAIN iTNC530 HSCI a SIEMENS SINUMERIK 840D sl // Системы управления HEIDENHAIN iTNC530 HSCI и SIEMENS SINUMERIK 840D sl	✓	✓	✓	✓	✓	✓
Digitální střídavé regulační pohony včetně a os X,Y,Z,A,C - HEIDENHAIN // Цифровые, переменные, регуляционные приводы шпинделя и осей X, Y, Z - HEIDENHAIN	✓	✓	✓	✓	✓	✓
Přímé odměřování polohy lineárních a kruhových os // Прямое отмеривание позиции осей X, Y, Z с помощью линейных датчиков	✓	✓	✓	✓	✓	✓
Otočný a sklopný stůl MAS // Поворотный и откидной стол-MAS	✗	✗	✗	✗	✗	✓
Pneumatické zpevnování os stolu // Пневматическая фиксация осей стола	✗	✗	✗	✗	✗	✓
Chladicí agregát pro vnější chlazení // Агрегат системы охлаждения для внешнего охлаждения	✓	✓	✓	✓	✓	✓
Středové upínání nástrojů // Центровой зажим инструментов	✓	✓	✓	✓	✓	✓
Automatické mazání pohyblivých součástí // Автоматическая смазка подвижных узлов	✗	✗	✓	✓	✓	✓
Ruční kolečko // Маховичок	✓	✓	✓	✓	✓	✓
Karta ETHERNET // Карта ETHERNET	✓	✓	✓	✓	✓	✓
Sada nářadí k obsluze // Комплект инструментов для технического обслуживания	✓	✓	✓	✓	✓	✓
Průvodní dokumentace česká // Сопроводительная документация – языковые версии	✓	✓	✓	✓	✓	✓
Oběhové chlazení vřetene // Циркулирующее охлаждение шпинделя	✗	✗	✓	✓	✓	✓
Dopravník třísek // Транспортер стружки	✗	✗	✓	✓	✓	✓
Dvoustupňová převodovka (verze POWER) // Двухступенчатая коробка передач (вариант POWER)	✗	✗	✗	✓	✓	✓
Zásobník nástrojů s mechanickou rukou // Магазин инструментов с механической рукой	✓	✓	✓	✓	✓	✓
Teplotní kompenzace // Температурная компенсация	✗	✗	✓	✓	✓	✓
Dialog systému // Диалог системы	✓	✓	✓	✓	✓	✓
ZVLÁŠTNÍ PŘÍSLUŠENSTVÍ // СПЕЦИАЛЬНЫЕ ПРИНАДЛЕЖНОСТИ						
Středové chlazení 2 Mpa- Typ AD // Центральное охлаждение 2 МПа – тип AD	✓	✓	✓	✓	✓	✓
Dopravník třísek // Транспортер стружки	✓	✓	✗	✗	✗	✗
3D sonda - infra - HEIDENHAIN // 3D зонд - инфракрасный - HEIDENHAIN	✓	✓	✓	✓	✓	✓
3D sonda -infra- RENISHAW // 3D зонд - инфракрасный - RENISHAW	✓	✓	✓	✓	✓	✓
3D sonda - infra - M & H HEXAGON METROLOGY // 3D зонд - инфракрасный M & H HEXAGON METROLOGY	✓	✓	✓	✓	✓	✓
3D sonda OMP 40-2 + nástr. sonda OTS-Renishaw // 3D зонд OMP 40-2 + инструментальный зонд OTS-Renishaw	✓	✓	✓	✓	✓	✓
Nástrojová sonda - Renishaw // Инструментальный зонд - Renishaw	✓	✓	✓	✓	✓	✓
Nástrojová sonda - HEIDENHAIN // Инструментальный зонд - HEIDENHAIN	✓	✓	✓	✓	✓	✓
Signalizace stavu stroje(maják) // Сигнализация состояния станка (маяк)	✓	✓	✓	✓	✓	✓
Pásový filtr chladicí kapaliny LOSMA // Ленточный фильтр СОЖ LOSMA	✓	✓	✓	✓	✓	✓
Ruční oplach pracovního prostoru // Ручная промывка рабочего пространства	✓	✓	✓	✓	✓	✓
Otočný stůl Hofmann-RW/NC160+4.řízená osa // Поворотный стол Hofmann-RW/NC160+ 4 управляемая ось	✓	✓	✓	✓	✓	✗
Otočný stůl Hofmann-RW/NC 220+4.řízená osa // Поворотный стол Hofmann-RW/NC220+ 4 управляемая ось	✓	✓	✓	✓	✓	✗
Otočný stůl KITAGAWA MR 250, 320 // Поворотный стол KITAGAWA MR 250, 320	✓	✓	✓	✓	✓	✗
Otočný a sklopný stůl Hofmann RS/NC 160/160 // Поворотный и откидной стол Hofmann RS/NC 160/160	✓	✓	✓	✓	✓	✗
Vnější ofuk nástroje // Внешняя обдувка инструмента	✓	✓	✓	✓	✓	✓
Odsavač aerosolu-Filtermist FX // Отсос аэрозоля - Filtermist FX	✓	✓	✓	✓	✓	✓
Dálková diagnostika // Дистанционная диагностика	✓	✓	✓	✓	✓	✓
MAS machine monitor // MAS Machine Monitor - ПО для мониторинга состояния станков в режиме он-лайн	✓	✓	✓	✓	✓	✓
MAS GSM monitor // MAS GSM Monitor - Информация о станке и управление по мобильному телефону	✓	✓	✓	✓	✓	✓
Klimatizace rozvaděče // Кондиционирование распределительного шкафа	✓	✓	✓	✓	✓	✓
DXF import // DXF импорт	✓	✓	✓	✓	✓	✓
AFC adaptivní řízení posuvu // Адаптивное управление подачей AFC	✓	✓	✓	✓	✓	✓

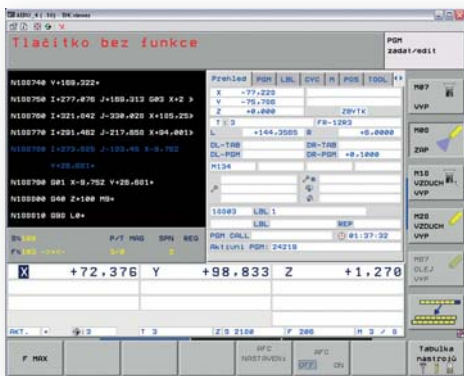
Dálková diagnostika

⇒ doplňková služba, která šetří peníze

- Nejrychlejší technická a technologická služba zákazníkovi
- Bezprostřední kontakt se strojem zákazníka "on-Line"
- Levné a spolehlivé technické řešení
- Zkušený tým diagnostiků a aplikačních inženýrů - technologů

Dálková diagnostika je analýza stavu stroje prostřednictvím komunikačního software diagnostikem. Pomocí komunikačního software se na dálku prostřednictvím Internetu zpřístupňuje obrazovka a dialogové menu řídicího systému. Samotný komunikační software v sobě nezahrnuje žádné nástroje diagnostiky. Technik servisu pouze na dálku využívá interních diagnostických možností řídicího systému. Do počítače technika servisu se zpřístupňuje obrazovka a dialogové menu CNC na libovolnou vzdálenost. Technik nejen monitoruje aktuální stav stroje přes jeho obrazovku, ale pomocí klávesnice svého počítače ovládá menu CNC, přenáší oboustranně prakticky veškerá data a pomocí funkce CHAT vede s obsluhou dialog. Při analýze závady stroje využívá technik všech v CNC integrovaných diagnostických funkcí.

Cílem Dálkové diagnostiky je zkrátit odstávku stroje tím, že následná servisní činnost je již přesně cílená. To s sebou přináší především redukcii ztrát zákazníka, které vznikají odstávkou stroje.



LAN Network
KOVOSVIT MAS



Customer's
LAN Network

VPN TUNEL
PPTP Type



MAS MACHINE MONITOR

⇒ nástroj ke zvýšení produktivity vašeho provozu!

⇒ инструмент для повышения производительности Вашего производства!

MAS MACHINE MONITOR je softwarový produkt, který zákazníkovi umožňuje sledovat časové využití stroje během směny online, nebo umožňuje nahlédnout do historie provozních stavů a tak následně dělat opatření ve výrobě a logistice. To vše je možné ve vizualizačním programu, který je nainstalován v PC zákazníka.

MAS MACHINE MONITOR znamená prokazatelné skokové zvýšení produktivity vašeho provozu = VAŠE CESTA KE ZVÝŠENÍ KONKURENCESCHOPNOSTI DÍKY MAS!

Základní funkce MAS MACHINE MONITORU:

- Sledování využití libovolného počtu strojů, možnost zařazování strojů do skupin (pracovišť)
- Zobrazení stavu strojů online nebo procházení využití v historii
- Počet vyrobených kusů, zobrazení intervalu zapnutí silových obvodů – opatření k úspoře elektrické energie
- Souhrnné statistiky pro jednotlivé stroje
- Důležité informace pro management firmy a řízení výroby

Opcí MAS MACHINE MONITORU je MAS GSM MONITOR – monitorování zvolených stavů stroje prostřednictvím sítě mobilního operátora na vybraná telefonní čísla formou SMS zprávy. Pracovník tak může ihned reagovat na událost, i když není zrovna přítomen u stroje.

Buďte nezávislé a reálně informováni o průběhu vašich zakázek přímo ze stroje i během vaší fyzické nepřítomnosti ve firmě!

GSM MONITORING - funkce GSM MODULU:

Prostřednictvím dotykového panelu lze definovat až 5 tel. čísel, která lze využívat pro sledování a řízení stroje.

Na zadaná telefonní čísla jsou pak zasílány SMS zprávy o změnách stavu stroje

Na aktuální stav stroje se lze také dotázat zasláním SMS zprávy ve tvaru „STAV“

SMS je možné zaslat volitelně i při splnění určité podmínky (např. vyrobení určitého počtu ks apod.)

Prostřednictvím SMS z některého předdefinovaného čísla mohou být ovládány až 2 uživatelské signály. Takto lze ovládat chování stroje na dálku (například zastavení stroje po dokončení aktuálního dílce, změna výroby na jiný typ dílce apod.)

MAS MACHINE MONITOR - это ПО, которое позволяет заказчику в режиме "on-Line" контролировать использование станка во время рабочей смены или просмотреть историю рабочего состояния и в будущем предпринять необходимые меры на производстве и в логистике. Всё это возможно в программе визуализации, которая установлена в ПК заказчика.

MAS MACHINE MONITOR означает проверенный на практике скачковый рост производительности вашего производства = ВАШ ПУТЬ К ПОВЫШЕНИЮ КОНКУРЕНТОСПОСОБНОСТИ БЛАГОДАРЯ MAS!

Основные функции MAS MACHINE MONITOR:

- Мониторинг использования любого количества станков, возможность включения станков в группы (рабочие места)
- Отображение состояния станков "on-Line" или просмотр истории работы
- Количество произведенных единиц, отображение интервала включения силовых цепей – помогает экономить электроэнергию
- Обобщенная статистика по отдельным станкам
- Важная информация для менеджмента фирмы и управления производством

Дополнительная функция MAS MACHINE MONITOR - MAS GSM MONITOR

– позволяет осуществлять мониторинг выбранных состояний станка посредством сети мобильного оператора на заданные телефонные номера в форме короткого сообщения (SMS). Тем самым работник может реагировать на событие даже когда он не находится рядом со станком.

Вы будете независимы и получите реальную информацию об исполнении ваших заказов даже в случае физического отсутствия на фирме!

GSM MONITORING - функция GSM MODULU:

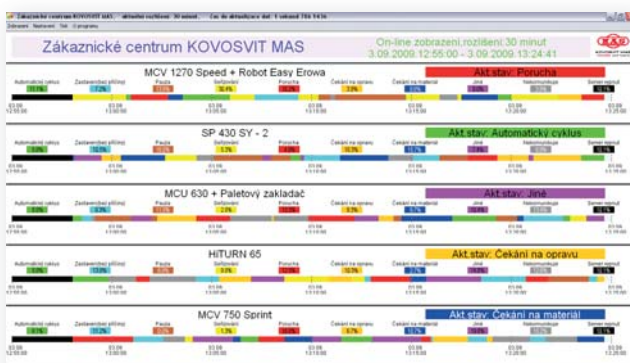
С помощью контактной панели можно установить до 5 телефонных номеров, которые могут использоваться для мониторинга и управления станком.

На заданные телефонные номера отправляются сообщения SMS об изменении состояния станка.

Запрос об актуальном состоянии станка можно отправить в виде SMS сообщения «STAV».

Система позволяет также отправку SMS при выполнении определенного условия (напр. производство определенного количества единиц и т.п.).

Prostřednictvím SMS s některého z předdefinovaných telefonních čísel lze ovládat chování stroje na dálku (například zastavení stroje po dokončení aktuálního dílce, změna výroby na jiný typ dílce apod.).





KOVOSVIT MAS
machine your future

KOVOSVIT MAS, a.s.

náměstí Tomáše Bati 419, 391 02 Sezimovo Ústí
Czech Republic

CZ/ T: +420 381 632 501
F: +420 381 276 372
E: sale_cz@kovosvit.cz

RUS/ T: +420 381 632 505, 381 632 405
F: +420 381 634 469
E: mas_rus@kovosvit.cz

servisní centrum MAS: +420 381 74 74 74



СОНАТЕК

ООО "Сонатек"

Москва

ул. Фабрициуса, 42, корп. 1
Тел.: +7 (495) 786-21-09
Факс: +7 (495) 786-21-08
info@sonatec.ru

Санкт-Петербург

ул. Учительская, 23А
Тел.: +7 (812) 956-36-15
spb@sonatec.ru

Екатеринбург

ул. Конструкторов, 5
Тел.: +7 (343) 382-52-03
ekb@sonatec.ru

www.sonatec.ru



www.masmachinetools.com
<http://references.kovosvit.cz>