

C 32

www.hermle.de



Хотите фрезеровать ещё лучше – используйте станки Hermle, если нужен оптимальный результат. Вошедшая в поговорку точность станков Hermle в сочетании с предоставляемыми консультациями и услугами в области управления проектами – аргументы, благодаря которым мы стали важнейшим партнером многих предприятий, работающих практически во всех ведущих отраслях промышленности: от изготовления крупногабаритных и сложных строительных конструкций до обработки мельчайших деталей в высокотехнологичных производствах. Универсальность применения, бескомпромиссность в результатах – вот что такое Hermle.



Содержание

01 Отрасли промышленности	4
02 Станок	6
03 Технические данные	32
04 Автоматизация	42
05 Точность	50
06 Энергоэффективность	52
07 Услуги	54

01 Отрасли промышленности

Hermle по плечу решение проблем, возникающих в любой отрасли промышленности. На первом месте – высококачественная прецизионная обработка деталей: наши станки предназначены для ежедневной эксплуатации как на предприятиях, занятых крупносерийным производством, так и в небольших мастерских.

Точная механика



Оптическое производство



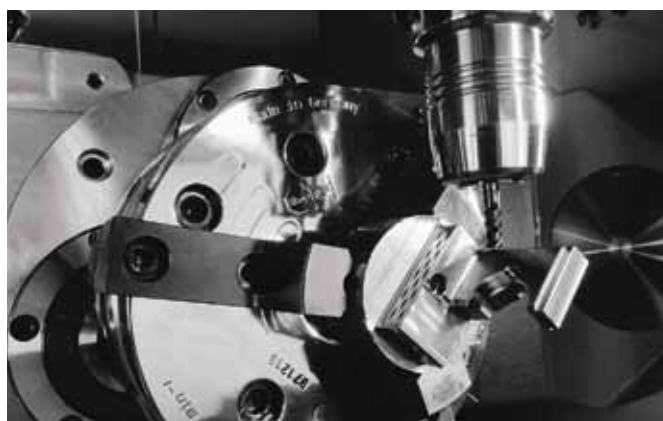
Инструментальное производство



Аэрокосмическая промышленность



Машиностроение



Изготовление инструментов и пресс-форм



Смежное производство



02 Станок

C 32 – обрабатывающий центр с высокой динамикой, предназначенный специально для обработки по 5 осям / 5 сторонам.

Станок позволяет изготавливать детали экономично и с высокой точностью. Многочисленные решения по автоматизации существенно расширяют его возможности.

ТЕХНИЧЕСКИЕ ДАННЫЕ

Пути перемещения X-Y-Z	650 – 650 – 500 мм
Частота вращения	15000 / 18000 / 25000 / 42000 об/мин
Ускоренные ходы линейные X-Y-Z (dynamic)	45 (60) – 45 (60) – 40 (60) м/мин
Ускорения линейные X-Y-Z (dynamic)	6 (10) м/с ²
Управление	TNC 640 / S 840 D sl
Неподвижный зажимной стол	900 x 665 мм
<i>Макс. нагрузка стола</i>	1500 кг

Наклонно-поворотные столы

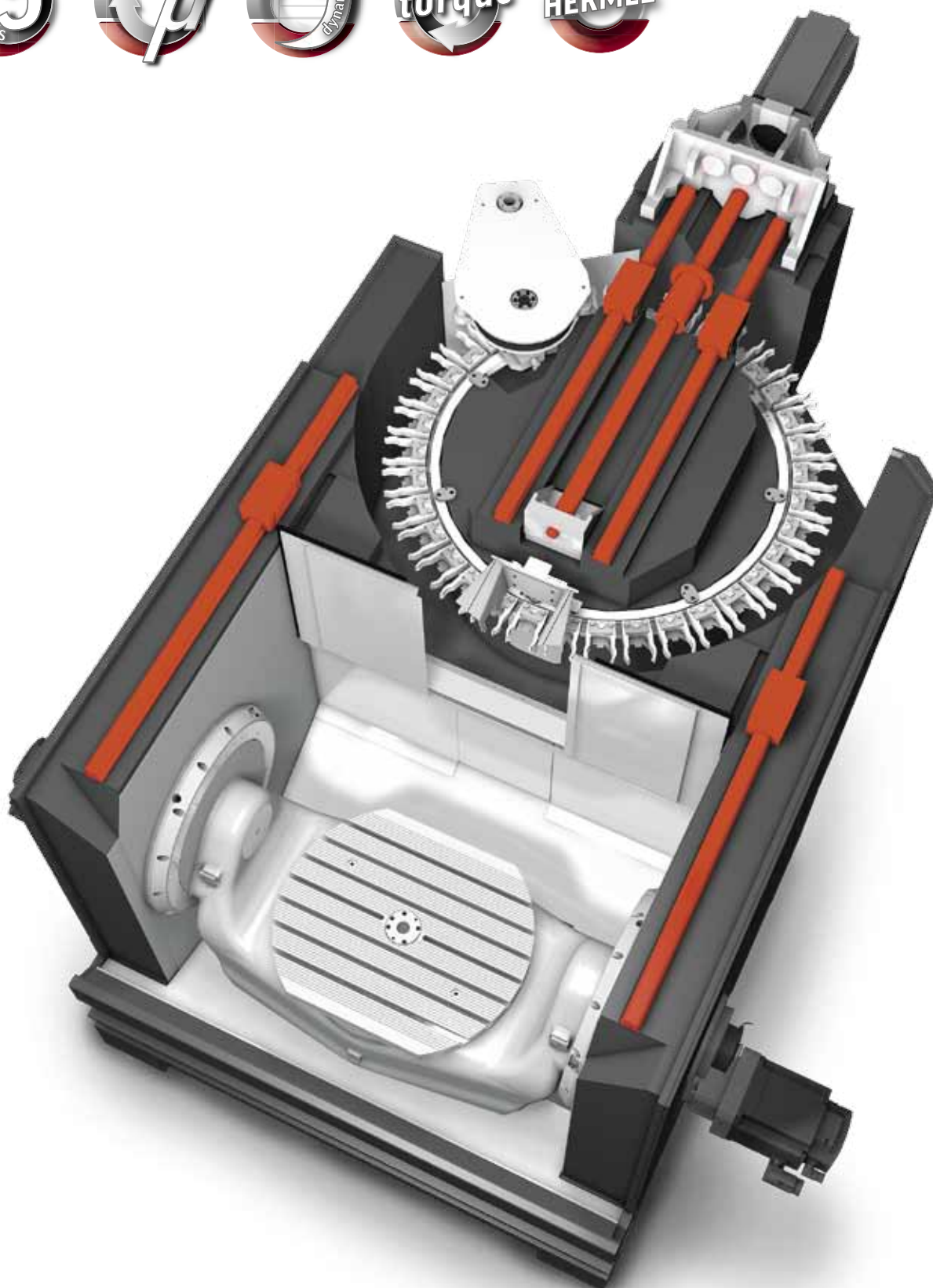
	Ø 320 мм / 450 x 360 мм	Ø 650 x 540 мм
Столы с червячным приводом		
<i>Диапазон угла поворота</i>	± 130°	± 130°
<i>Частота вращения оси A</i>	25 об/мин	25 об/мин
<i>Частота вращения оси C</i>	40 об/мин	30 об/мин
<i>Макс. нагрузка стола</i>	300 кг	600 кг
Столы с высоким пусковым моментом		
<i>Диапазон угла поворота</i>	± 130°	± 130°
<i>Частота вращения оси A</i>	25/55* об/мин	25 об/мин
<i>Частота вращения оси C</i>	80 об/мин	65 об/мин
<i>Макс. нагрузка стола</i>	200 кг	600 / 1000* кг

* при сдвоенном приводе





02.1 Динамика нового масштаба



3 оси в инструменте
Динамика, независимая от заготовки

Инструментальный магазин Pick-up
компактно встроен в основной
корпус

Обшивка из нержавеющей
стали всей рабочей зоны

Оптимальный отвод
стружки из рабочей зоны
при сухой обработке

Диапазон поворота
наклонно-поворотного
стола: $\pm 130^\circ$

Увеличенная рабочая
зона относительно
площади установки

Удобный доступ:
отличная эргономика

Соотношение сил:
4 направляющие с
направляющими танкетками
для обеспечения
оптимальной нагрузки

Линейные оси
над рабочей зоной

Модифицированная
конструкция типа Гентри
с оптимальной опорой
главных осей

Двигатель с высоким пусковым
моментом (ось С) обеспечивает
высокую динамичность

Сдвоенный привод (ось А):
предотвращение скручивания
и высокая точность

Исполнение из минерального литья
с отличными демпфирующими
свойствами

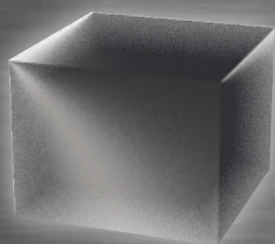
02.2 Заготовка

При изготовлении деталей с отличным качеством необходимо учитывать множество самых разных факторов. Hermle уже в течение многих лет работает над совершенствованием обработки и постоянно оптимизирует ее параметры. Именно поэтому С 32 имеет следующие свойства:

- большая рабочая зона по отношению к площади установки,
- большой диапазон угла поворота заготовки в рабочей зоне,
- эффективное использование всех перемещений рабочих органов станка,
- большой диаметр обрабатываемой детали между стенками стола.

РАЗМЕРЫ ЗАГОТОВОК

- ничем не ограниченная установка заготовки краном сверху до середины стола
- при загрузке краном шпиндель задвигается в магазин – образуется дополнительное рабочее пространство
- множество решений по автоматизации для оптимальной обработки заготовки



3 оси

650 x 650 x 500 мм

макс. 1500 кг



5 осей

∅ 650 x 420 мм

макс. 1000 кг

**Диаметр рабочей
зоны 840 мм**

**Ширина в свету
600 / 635 мм**



Обработка по 3 осям

Обработка по 5 осям



02.3 Эргономика

Удобен для ежедневной эксплуатации: на станке С 32 компании Hermle хорошо работать любому оператору – максимальный комфорт управления, удобство работы и простота технического обслуживания.



ОСОБЕННОСТИ

- Эргономичный пульт управления
 - Регулируется по высоте ± 100 мм
 - Наклонный дисплей $5-35^\circ$
 - Сенсорный дисплей 19 дюймов
 - Пульт управления поворачивается от стороны загрузки инструмента к рабочей зоне
- Оптимальная высота загрузки
- Возможна загрузка с помощью крана
- Минимальное расстояние от оператора до стола
- Большой дверной проем
- Запираемый шкаф компонентов гидравлической системы

Угол наклона дисплея до 30°



Практичные выдвижные ящики

Пульт управления с регулировкой по высоте ± 100 мм



Дверной проем 758 мм

Ширина в свету 600 / 635 мм

Высота загрузки 950 мм

Поворотный пульт управления

02.4

Варианты стола

С помощью наклонно-поворотных столов компания Hermle произвела настоящую революцию в технологии обработки по 5 осям. В модели С32 мы также реализуем обработку по 5 осям, преимущества которой полностью используются как на столах с червячным приводом, так и в высокودинамичном исполнении с приводом с высоким пусковым моментом. Все столы изготавливаются на производстве в Госхайме.

Безупречность вместо компромиссов: благодаря концепции привода, при которой на зубчатое колесо непосредственно насаживается корпус стола, полностью исключается скручивание стола. Только так можно обеспечить максимальную точность при одностороннем или сдвоенном приводе.



ТЕХНИЧЕСКИЕ ДАННЫЕ

Высокая степень свободы в рабочей зоне

- Значительная грузоподъемность стола (до 1000 кг при самой высокой точности)
- Отсутствие скопления стружки на столе (наклон стола)
- Ось качания А и ось вращения С находятся в детали (U-образная форма)
- Отсутствие скручивания благодаря сдвоенному приводу
- Большое расстояние между стенками увеличивает рабочую зону, свободную от столкновений
- Широкий диапазон наклона для обработки сзади

Стол с червячным приводом

- Большие размеры червячного привода
- Установка, уменьшающая скручивание
- Прямая, абсолютная система измерения

Стол с приводом с высоким пусковым моментом

- Высокая динамика по осям А и С
- Отсутствие износа
- Прямая абсолютная измерительная система

Сделано в Германии – сделано в Госхайме: варианты стола С 32 обеспечивают наивысшее качество и оптимальное использование материалов – от литого корпуса до встроенных редукторных двигателей или двигателей с высоким пусковым моментом.

На головном заводе в Госхайме конструкция обрабатывающих столов закладывает основу точности и высокого качества обрабатываемых поверхностей.

Столы производства Hermle оснащаются самыми современными приводами, обеспечивающими высокую динамику при обработке по 5 осям, поскольку скорость при синхронном фрезеровании по 5 осям определяется осью с самой низкой частотой вращения.

С помощью двигателей с высоким пусковым моментом и адаптированных редукторов обеспечивается быстрое и, самое главное, исключительно точное позиционирование заготовок массой до 1000 кг.

ПРИВОДНАЯ ТЕХНИКА

- *Нагрузка на стол по центру*
- *Привод расположен непосредственно на корпусе стола, что обеспечивает малую нагрузку кручения на ось А*
- *Прямая абсолютная измерительная система*
- *Легкий доступ к узлам и агрегатам при техническом обслуживании*
- *Ось А внутри станины*

Односторонний привод

- *Механический привод с правой стороны корпуса стола*



Сдвоенный привод

- *Механический сдвоенный привод с левой и правой сторон корпуса стола*



Неподвижный зажимной стол

Поверхность зажима: 900 x 665 мм

На неподвижном зажимном столе можно крепить заготовки массой до 1500 кг, что идеально подходит для обработки по 3 осям громоздких и тяжелых деталей.

T-образные пазы: параллельные, 10 шт. / 14 H7.



Наклонно-поворотный стол

Тип привода оси С: червячный

Наклонно-поворотный стол с высоким пусковым моментом обеспечивает идеальные условия для высокودинамичной обработки по 5 осям или синхронной обработки по 5 осям.



Система зажима в нулевой точке / система зажима паллет

Поверхность зажима	ø 650 x 540 мм
T-образные пазы	звездообразное расположение, 7 шт. / 14 H7
Диапазон поворота	± 130°
Тип привода оси вращения С	червячный
Частота вращения оси вращения С	30 об/мин
Частота вращения оси качания А (односторонний привод)	25 об/мин
Макс. нагрузка стола (односторонний привод)	600 кг

Наклонно-поворотный стол

Тип привода оси С: червячный



Плита стола с поверхностью зажима:
Ø 450 x 360 мм



Вспомогательные зажимные плиты
760 x 370 мм



Системный стол с плитой стола,
Ø 320 мм (Ø 450 x 360 мм)



Система зажима в нулевой точке / система зажима паллет



Встроенный зажим: SK 50



Встроенный зажим: HSK 100



Поверхность зажима	Ø 320 мм
T-образные пазы	звездообразное расположение, 4 шт. / 14 H7
Диапазон поворота	± 130°
Тип привода оси вращения С	червячный
Частота вращения оси вращения С	40 об/мин
Частота вращения оси качания А (односторонний привод)	25 об/мин
Макс. нагрузка стола (односторонний привод)	300 кг
Вспомогательные зажимные плиты (опция)	
T-образные пазы	параллельное расположение, 5 шт. / 14 H7

Наклонно-поворотный стол

Тип привода оси С: с высоким пусковым моментом



Наклонно-поворотный стол с высоким пусковым моментом обеспечивает идеальные условия для высокودинамичной обработки по 5 осям или синхронной обработки по 5 осям.



Поверхность зажима	Ø 320 мм
Т-образные пазы	звездообразное расположение, 4 шт. / 14 H7
Диапазон поворота	± 130°
Тип привода оси вращения С	с высоким пусковым моментом
Частота вращения оси вращения С	80 об/мин
Частота вращения оси качания А (односторонний привод)	25 об/мин
(сдвоенный привод)	55 об/мин
Макс. нагрузка стола (односторонний привод)	200 кг
(сдвоенный привод)	200 кг
Вспомогательные зажимные плиты (опция)	
Т-образные пазы	параллельное расположение, 5 шт. / 14 H7



Вспомогательные зажимные плиты 760 x 370 мм



Системный стол с плитой стола, Ø 320 мм



Система зажима в нулевой точке / система зажима паллет



Система зажима в нулевой точке / система зажима паллет



Поверхность зажима	Ø 650 x 540 мм
Т-образные пазы	параллельное расположение, 7 шт. / 14 H7
Диапазон поворота	± 130°
Тип привода оси вращения С	с высоким пусковым моментом
Частота вращения оси вращения С	65 об/мин
Частота вращения оси качания А (односторонний привод)	25 об/мин
(сдвоенный привод)	25 об/мин
Макс. нагрузка стола (односторонний привод)	600 кг
(сдвоенный привод)	1000 кг



02.5 Шпиндели



С 32 оснащается шпинделями, состоящими из двух частей, или компактными. При техническом обслуживании все шпиндели заменяются легко и быстро.

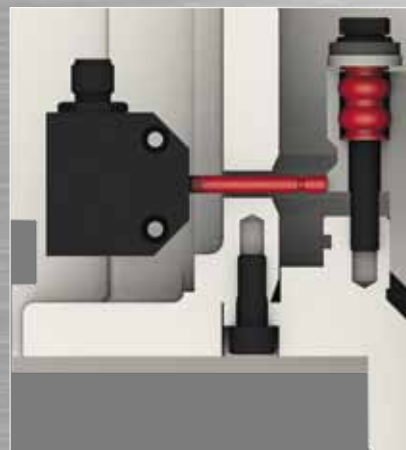
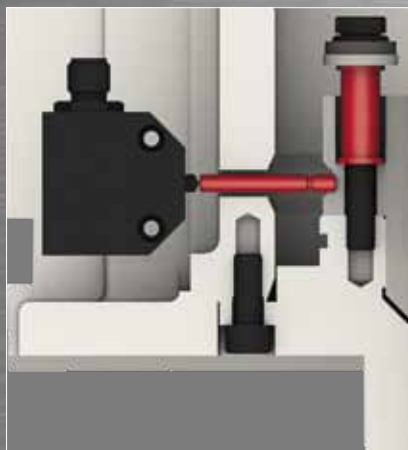
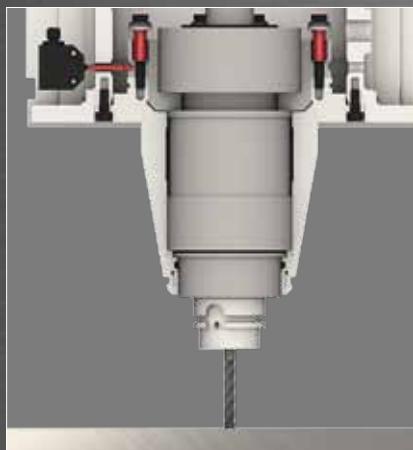
Шпиндели работают в различных диапазонах частоты вращения и с различными инструментальными оправками, что достаточно для выполнения самых разных технологических задач. Шпиндели, как и столы, полностью изготавливаются на собственном производстве компании в Госхайме.

ТЕХНИЧЕСКИЕ ДАННЫЕ

- *Высокотехнологичные шпиндели предназначены для высококачественной фрезерной обработки деталей*
- *Компактная форма шпинделей для обработки глубоких полостей*
- *Небольшие фаски для предотвращения столкновения*
- *Шпиндели состоят из двух частей (при техническом обслуживании возможна быстрая замена с минимальной трудоемкостью)*
- *Приблизительно в 50 % случаев поломки предотвращаются благодаря защите от столкновений (сминаемые втулки)*

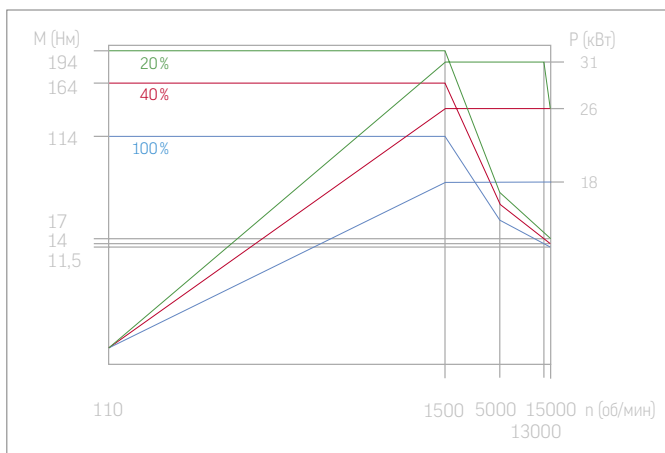
Защита от столкновения с опросом столкновения

Для вариантов шпинделей с различной частотой вращения установлены несколько сминаемых защитных втулок, которые воспринимают энергию столкновения по оси Z





Шпиндель 15000 об/мин



Макс. частота вращения шпинделя 15000 об/мин

Мощность 20 % ED 31 кВт

Крутящий момент 20 % ED 194 Нм

Конус

Шпиндель

Защита от столкновений

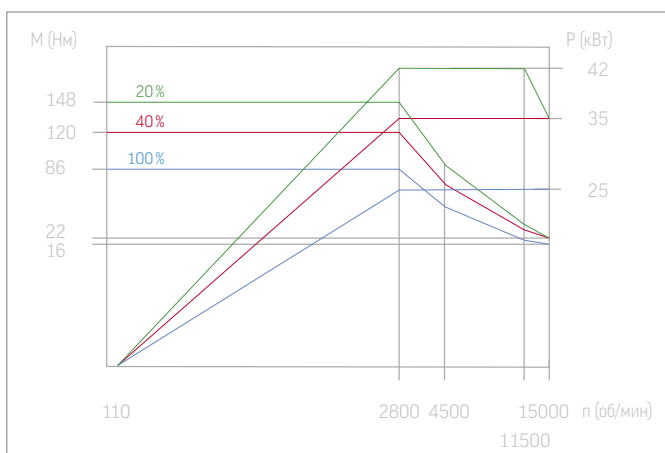
HSK A 63

из двух частей

снимаемые

штулки

Шпиндель 15000 об/мин



Макс. частота вращения шпинделя 15000 об/мин

Мощность 20 % ED 42 кВт

Крутящий момент 20 % ED 148 Нм

Конус

Шпиндель

Защита от столкновений

SK 40

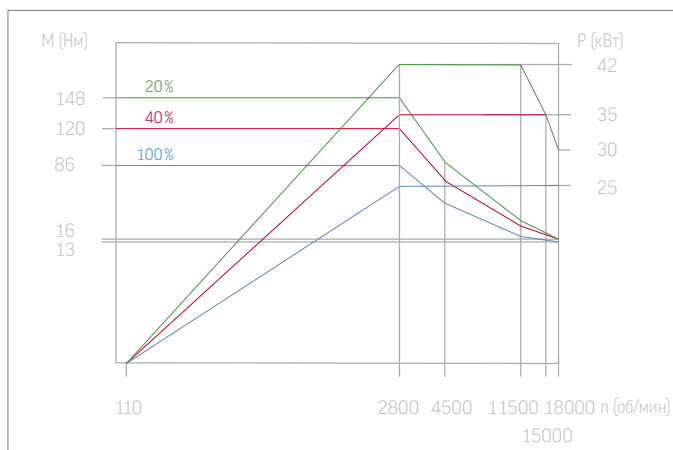
из двух частей

снимаемые

штулки

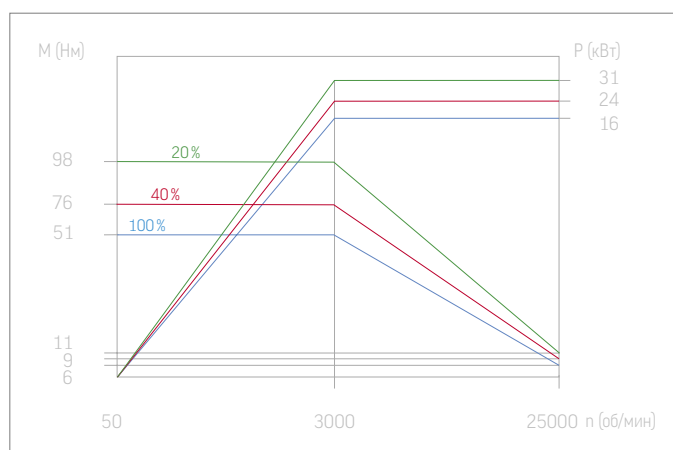


Шпиндель 18000 об/мин



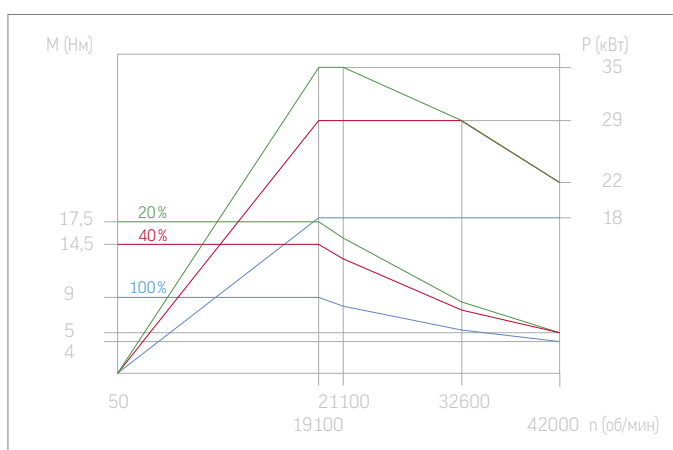
Макс. частота вращения шпинделя 18000 об/мин
Мощность 20 % ED 42 кВт
Крутящий момент 20 % ED 148 Нм
Конус HSK A 63
Шпиндель из двух частей
Защита от столкновений сминаемые втулки

Шпиндель 25000 об/мин



Макс. частота вращения шпинделя 25000 об/мин
Мощность 20 % ED 31 кВт
Крутящий момент 20 % ED 98 Нм
Конус HSK A 63
Шпиндель компактный

Шпиндель 42000 об/мин



Макс. частота вращения шпинделя 42000 об/мин
Мощность 20 % ED 35 кВт
Крутящий момент 20 % ED 17,5 Нм
Конус HSK E 40
Шпиндель компактный

02.6 Магазин

Инструментальный магазин станка С 32 в стандартном исполнении имеет до 36 гнезд и компактно встроен в станину станка. Загрузка магазина может осуществляться сбоку, причем пульт управления поворачивается до места загрузки.



ТЕХНИЧЕСКИЕ ДАННЫЕ

Инструментальный магазин (pick-up)

Встроен в станину станка

Отличная доступность

Пульт управления с возможностью поворота к станции загрузки

Устройство смены инструмента (Pick-up)

<i>Конус</i>	<i>SK 40 / HSK A 63</i>	<i>HSK E 40</i>
<i>Количество гнезд для инструментов</i>	<i>36</i>	<i>36</i>
<i>Макс. масса инструмента</i>	<i>8 кг</i>	<i>2,5 кг</i>
<i>Макс. диаметр инструмента</i>	<i>ø 80, при свободных соседних гнездах ø 125 мм</i>	
<i>Макс. длина инструмента</i>	<i>300 мм</i>	<i>300 мм</i>
<i>Макс. загрузка магазина</i>	<i>144 кг</i>	<i>90 кг</i>
<i>Время от зажима до зажима</i>	<i>ок. 4,5 с</i>	<i>ок. 4,5 с</i>

Дополнительный магазин ZM 50 / ZM 88k



Количество гнезд для инструментов	50 / 88
Макс. масса инструмента	8 кг
SK 40 / HSK A 63	2,5 кг
HSK E 40	Ø 80 мм
Макс. диаметр инструмента	(при свободных соседних гнездах Ø 125 мм)
Макс. длина инструмента	300 мм

Дополнительный магазин одинарный



Количество гнезд для инструментов	192
Макс. масса инструмента	8 кг
Макс. диаметр инструмента	Ø 80 мм
	(при свободных соседних гнездах Ø 125 мм)
Макс. длина инструмента	300 мм

Дополнительный магазин двойной



Количество гнезд для инструментов	462
Макс. масса инструмента	8 кг
Макс. диаметр инструмента	Ø 80 мм
	(при свободных соседних гнездах Ø 125 мм)
Макс. длина инструмента	300 мм

02.7

Системы управления

Станок С32 может оснащаться двумя типами систем управления. Все системы управления имеют разнообразные функции программирования, причем Heidle, внедряя многочисленные новинки, существенно упрощает программирование и эксплуатацию систем.

Heidenhain

Фрезерование и точение с одной системой управления

Heidenhain TNC 640

- Динамическая эффективность – активный контроль вибраций (ACC), адаптивный контроль подачи (AFC), вихревое фрезерование
- Динамическая точность – компенсация взаимного влияния (CTC), активное демпфирование вибраций (AVD), контроль адаптации нагрузок (LAC)
- TFT – цветной сенсорный дисплей 19 дюймов
- Клавишный блок с полной клавиатурой, интегрированным трекболом, гнездами Ethernet и USB
- Полное цифровое управление благодаря наличию интерфейсов HSCI и EnDat
- Программирование текстом Heidenhain или согласно DIN/ISO
- Стандартные циклы сверления и фрезерования
- Измерительные циклы
- Произвольное контурное программирование
- Специальные функции для быстрой трехмерной обработки
- Автоматический расчет параметров резания
- Управление паллетами
- Опция программного обеспечения Kinematic Opt (измерительный цикл для повышения точности обработки на наклонно-поворотном столе)



Информация о других преимуществах и технических данных приведена в соответствующих брошюрах Heidenhain.

Siemens

Фрезерование и точение с одной системой управления

Siemens S 840 D sl

- TFT – цветной плоский дисплей 19 дюймов
- Клавишный блок с полной клавиатурой, дополнительной панелью с интегрированным трекболом, запираемым выключателем и клавишами,
- Гнезда USB и Ethernet
- Сплошная и гибкая концепция диагностики и сервиса
- Все компоненты преобразования и управления связаны через интерфейс Drive-Cliq
- Алгоритмы преобразования боковых поверхностей, 5-осевого преобразования и измерения, трехмерной коррекции радиуса инструмента и сплайн-интерполяции
- Опция программного обеспечения Kinematic Opt (измерительный цикл для повышения точности токарной и наклонной обработки)
- Управление инструментом для всех станков: HOTS
- Пользовательский интерфейс OPERATE с программой ShopMill
- Программа SINUMERIK MDynamics, включая Advanced Surface
- Высокоскоростные настройки – CYCLE832



Информация о других преимуществах и технических данных приведена в соответствующих брошюрах Siemens.



02.7

Системы управления

Инструментальные средства управления Hermle



Нермле «Управление инструментом»

Удобная система управления инструментом разработки Hermle для систем Heidenhain.



Нермле «Управление инструментом»

Удобная система управления инструментом разработки Hermle для системы управления Siemens S 840 D sl.



Нермле «Система автоматического управления»

Удобное программное обеспечение управления заказами собственной разработки Hermle.



Нермле «Система технического обслуживания и диагностики»

С помощью системы технического обслуживания и диагностики постоянно контролируется техническое состояние станка, что обеспечивает быструю диагностику и принятие необходимых мер по техническому обслуживанию.



Нермле «Программное обеспечение информационного мониторинга»

С помощью программного обеспечения информационного мониторинга отображается состояние этапов жизненного цикла станка и информация о событиях направляется по электронной почте.

Настройка Hermle

Standard

Стандарт

- Стандартная настройка.
- При применении других настроек производится переключение на стандартные настройки.

Heavy Duty Machining

Тяжелые режимы резания

- Для черновой обработки в сочетании с высокой производительностью фрезерования.
- Высокая производительность резания возможна за счет уменьшения вибрации станка (зависит от инструмента и выбранных технологических параметров).

High Production

Высокая производительность

- Более плавная обработка при большом количестве обращений к программам или подпрограммам.



02.8 Детали

С 32 имеет красивую кассетную конструкцию, состоит из высокотехнологичных модулей, что позволяет производить самое различное оборудование – от стандартного станка до гибкой производственной системы.

Обрабатывающий центр можно транспортировать в сборе и устанавливать без фундамента. Кроме этого, удобный доступ к его узлам и агрегатам облегчает проведение работ по техническому обслуживанию.

ОСОБЕННОСТИ

Многофункциональная гидравлическая система

Оптимизированная стружкоуборочная система

Многоцелевые устройства подачи смазочно-охлаждающей жидкости

Скребковый транспортер

Шарнирный транспортер

Стружкоуборочные системы для любого вида стружки



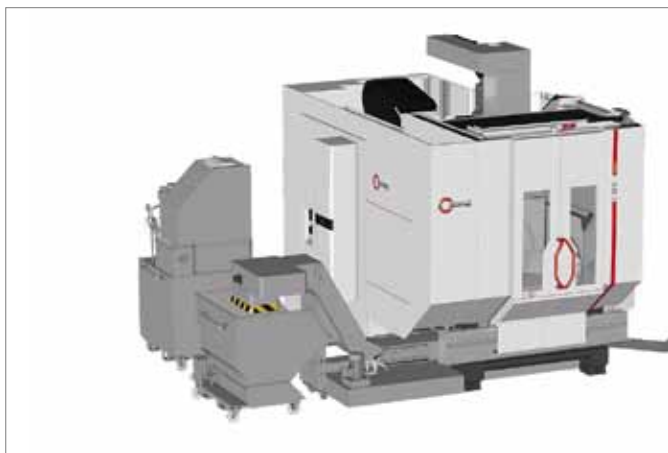
Компактное расположение транспортера для удаления стружки



Выдвижной короб для стружки



Транспортер для стружки



Транспортер для стружки с внутренней подачей СОЖ IKZ 40



Транспортер для стружки с внутренней подачей СОЖ IKZ 80



Транспортер для стружки с внутренней подачей СОЖ IKZ 80 и агрегатом обратного охлаждения

03

Технические данные • С32





03.1

Технические данные • C32

Рабочая зона	Пути перемещения	Ось X	650 мм	
	Пути перемещения	Ось Y	650 мм	
	Пути перемещения	Ось Z	500 мм	
	Ускоренные ходы линейные (dynamik)	X-Y-Z	45-45-40 м/мин (60-60-60 м/мин)	
	Ускорение линейное (dynamik)	X-Y-Z	6 [10] м/с ²	
	Усилие подачи линейное	X-Y-Z	8500 Н	
	Ширина в свету макс.		600/635 мм	
	Диаметр заготовки макс.		Ø 650 мм	
	Высота заготовки макс.		420 мм	
	Макс. диаметр обрабатываемой заготовки (ось A) в положении 0°		Ø 840 мм	
	Привод главного шпинделя	Частота вращения	15000 об/мин	SK 40
Мощность/Крутящий момент		20 % ED	42 кВт / 148 Нм	
Частота вращения		15000 об/мин	HSK A 63	○
Мощность/Крутящий момент		20 % ED	31 кВт / 194 Нм	
Частота вращения		18000 об/мин	HSK A 63	●
Мощность/Крутящий момент		20 % ED	42 кВт / 148 Нм	
Система управления	Частота вращения	25000 об/мин	HSK A 63	○
	Мощность/Крутящий момент	20 % ED	31 кВт / 98 Нм	
	Частота вращения	42000 об/мин	HSK E 40	○
	Мощность/Крутящий момент	20 % ED	35 кВт / 17,5 Нм	
	Heidenhain		TNC 640	●
Siemens		Sinumerik 840 D sl	○	
Устройство смены инструмента (Pick-up)	Конус	SK 40 / HSK A 63	HSK E 40	
	Количество гнезд в магазине	36	36	●
	Время от зажима до зажима	ок. 4,5 с	ок. 4,5 с	
	Макс. длина инструмента	300 мм	300 мм	
	Макс. диаметр инструмента при свободных соседних гнездах	Ø 80 мм Ø 125 мм	Ø 80 мм Ø 125 мм	
	Макс. загрузка магазина	144 кг	90 кг	
	Расширение емкости инструментального магазина	Дополнительный магазин ZM 50		дополнительно 50 гнезд
Дополнительный магазин ZM 88 k			дополнительно 88 гнезд	○
Дополнительный магазин одинарный ZM 192			дополнительно 192 гнезда	○
Дополнительный магазин сдвоенный ZM 462			дополнительно 462 гнезда	○
Конус		SK 40 / HSK A 63	HSK E 40	○
Макс. диаметр инструмента в дополнительном магазине при свободных соседних гнездах		Ø 80 мм Ø 125 мм	Ø 80 мм Ø 125 мм	
Макс. масса инструмента		8 кг	2,5 кг	

Варианты стола

Наклонно-поворотный стол с ЧПУ	Ø 650	Ø 650	
Поверхность зажима	Ø 650 x 540 мм	Ø 650 x 540 мм	
Диапазон угла поворота	± 130°	± 130°	
Тип привода оси С	Червячный	С высоким пусковым моментом	
Частота вращения оси качания А			
Механический односторонний привод	25 об/мин	-	25 об/мин
Механический сдвоенный привод	-		25 об/мин
Частота вращения оси С	30 об/мин		65 об/мин
Макс. нагрузка стола			
Односторонний привод	600 кг		600 кг
Сдвоенный привод			1000 кг
Т-образные пазы параллельные	7 шт. / 14 Н7		7 шт. / 14 Н7
Наклонно-поворотный стол с ЧПУ	Ø 320	Ø 320	Неподвижный зажимной стол
Поверхность зажима	Ø 320 мм	Ø 320 мм	900 x 665 мм
Диапазон угла поворота	± 130°	± 130°	-
Тип привода оси С	Червячный	С высоким пусковым моментом	-
Частота вращения оси качания А			
односторонний привод	25 об/мин	25 об/мин	-
сдвоенный привод	-	55 об/мин	
Частота вращения оси С	40 об/мин	80 об/мин	-
Макс. нагрузка стола			1500 кг
односторонний привод	300 кг	200 кг	-
сдвоенный привод	-	200 кг	-
Т-образные пазы параллельные			10 шт. / 14 Н7
Т-образные пазы звездообразные	4 шт. / 14 Н7	4 шт. / 14 Н7	-
Поверхность зажима	Ø 450 x 360 мм	-	-
Вспомогательные зажимные плиты	760 x 370 мм	760 x 370 мм	
Т-образные пазы параллельные	5 шт. / 14 Н7	5 шт. / 14 Н7	-

*Все столы поставляются по заказу

- стандартная комплектация
- поставка по заказу

Допуск позиционирования	Р по осям X-Y-Z согласно VDI/DGQ 3441 (определен при постоянной температуре окружающей среды 20°C ± 1°C. На наши станки распространяется действующий в Германии закон об экспорте, для их вывоза обязательно наличие экспортной лицензии, так как их точность меньше или равна 6 мкм)	0,008 мм	●
Выдвижной короб для стружки	Выдвижной поддон для стружки		●
Транспортер для стружки	Скребковый ленточный транспортер		
	Высота сброса стружки с транспортера	мин. 940 мм	○
	Стружкоуборочная тележка	450 л	○
Внешняя подача СОЖ	С поддоном для стружки и баком для СОЖ		●
	Емкость бака для СОЖ	375 л	
Внутренняя подача СОЖ с ленточно-бумажным фильтром	Емкость основного бака	100 л	100 л ○
	Емкость бака для СОЖ	570 л	1100 л
	Давление (регулируется вручную до)	макс. 40 бар / 26 л/мин	макс. 80 бар / 30 л/мин
	Подключение к сети (внутренняя подача СОЖ)	-	400 В / 50 Гц
	Потребляемая мощность (внутренняя подача СОЖ)	-	16,5 кВт
Гидравлическая система	Рабочее давление	120 бар	●
Система централизованной смазки	Смазка минимальным количеством консистентной смазки		●
Параметры подключения (станок)	Подключение к сети	400 В / 50 Гц	
	Потребляемая мощность	45 кВт	
	Сжатый воздух	6 бар	
Масса	(Стандартное исполнение без опций, заготовок и СОЖ)	ок. 11,0 т	

● стандартная комплектация

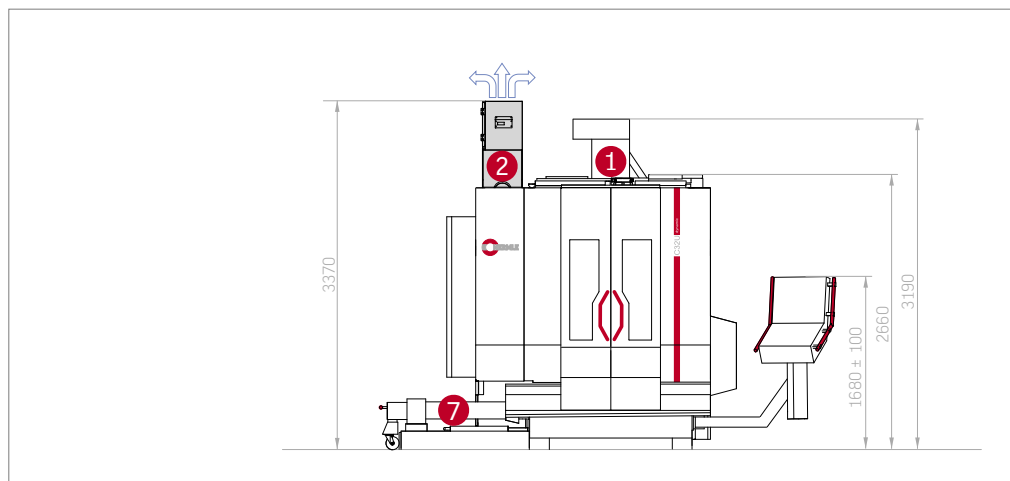
○ поставка по заказу



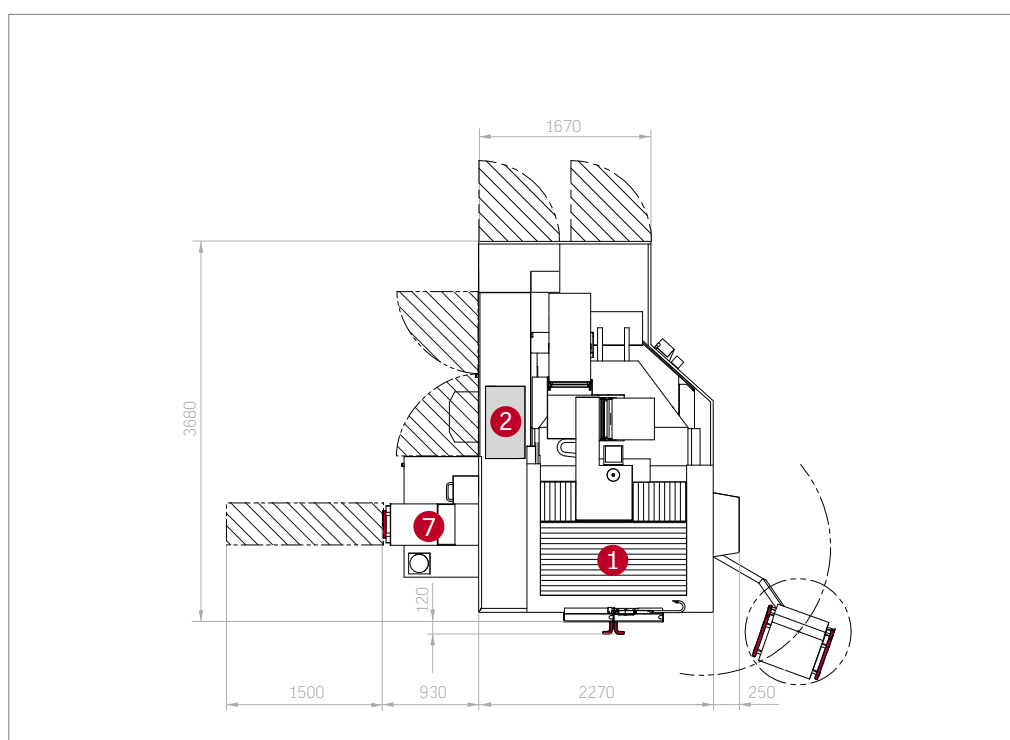
03.2 Опции

С 32 полностью оснащен многочисленными опциями, которые еще более повышают эффективность и производительность его работы в конкретных условиях эксплуатации с возможностью оптимизации всех технологических процессов.

Габариты С 32 в стандартном исполнении



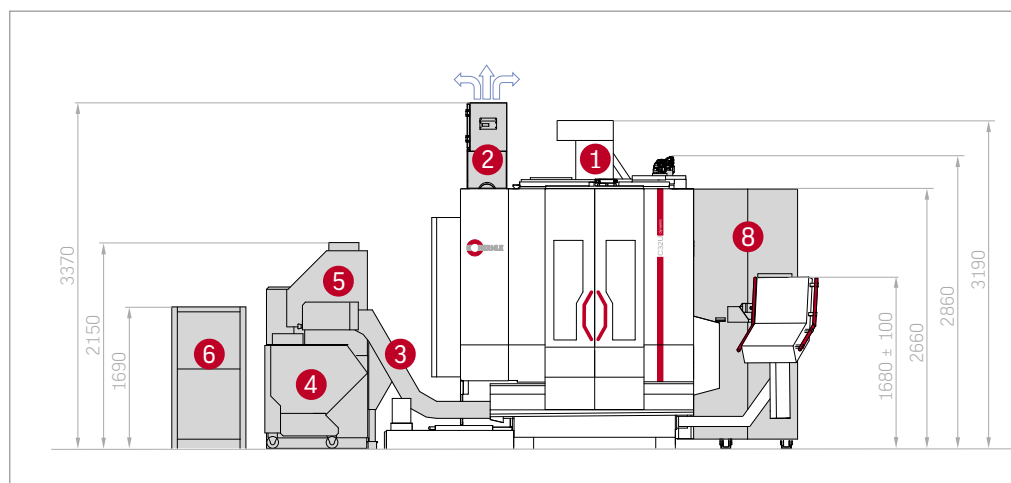
1. Обработывающий центр
2. Вытяжка эмульсионного тумана
7. Выдвижной короб для стружки



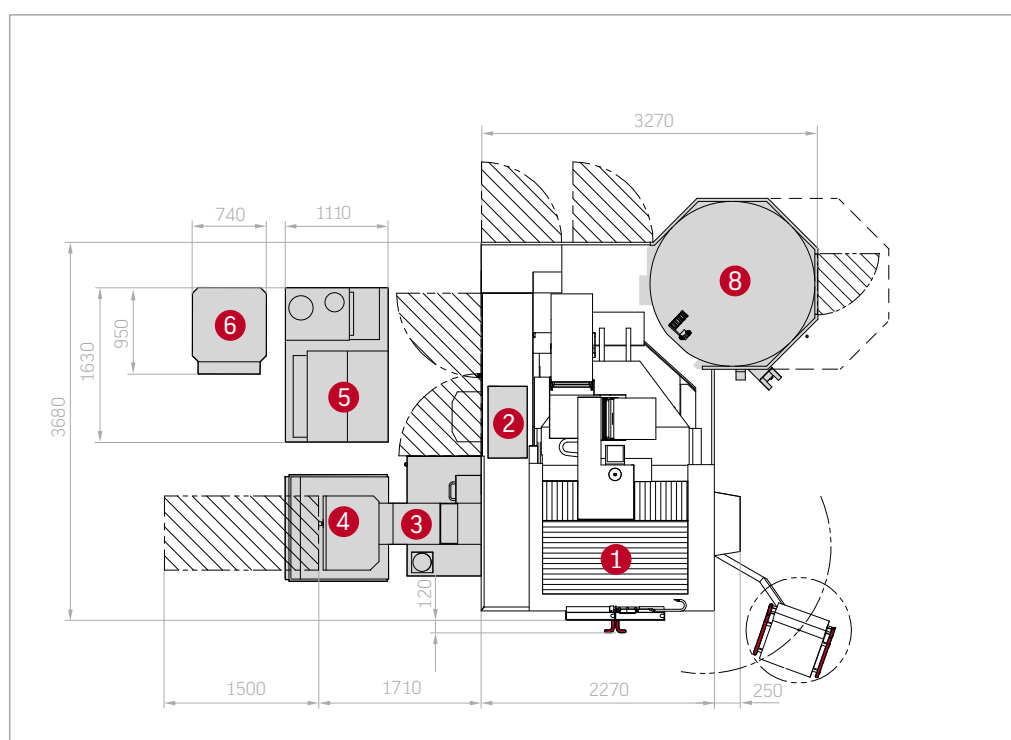
Опции

- Устройство обдува
- Автоматическая дверь кабины
- Автоматическая крыша кабины
- Пульт управления с регулировкой по высоте
- Промывка станины
- Сигнал BDE (регистрация характеристик процесса)
- Продувка через середину шпинделя
- Электронный модуль ручного управления
- Электронная компенсация тепловых расширений
- Вытяжка эмульсионного тумана
- Пакет точности
- Пакет обработки графита
- Внутренняя подача СОЖ
- Система зажима паллет
- Накопитель паллет
- Устройство смены паллет
- Рабочая кабина в исполнении из нержавеющей стали
- Вращающийся прозрачный иллюминатор
- Агрегат оборотного охлаждения для внутренней подачи СОЖ
- Транспортер стружки
- Пистолет для смывания стружки
- Стружкоуборочная тележка
- Запирающий воздух для масштабных линеек
- Сигнальные лампы
- Окна из многослойного защитного стекла
- Измерительный щуп, включая подготовку
- Измерение и контроль поломки инструмента
- Дополнительный магазин

Габариты С 32. Дополнительный магазин ZM 50 / ZM 88 k



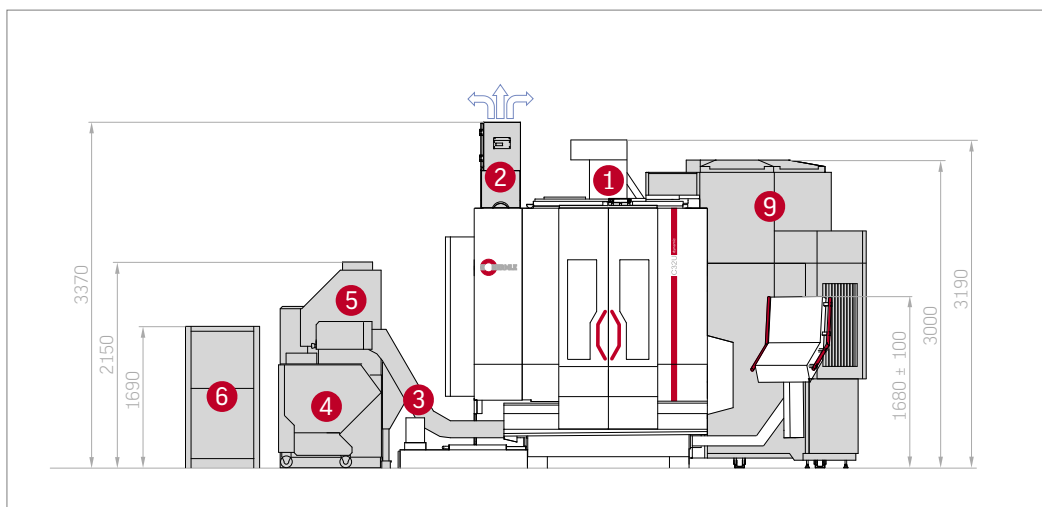
1. Обрабатывающий центр
2. Вытяжка эмульсионного тумана
3. Транспортер для стружки
4. Стружкоуборочная тележка
5. Внутренняя подача СОЖ
6. Агрегат оборотного охлаждения для внутренней подачи СОЖ
8. Дополнительный магазин ZM 50 / ZM 88 k



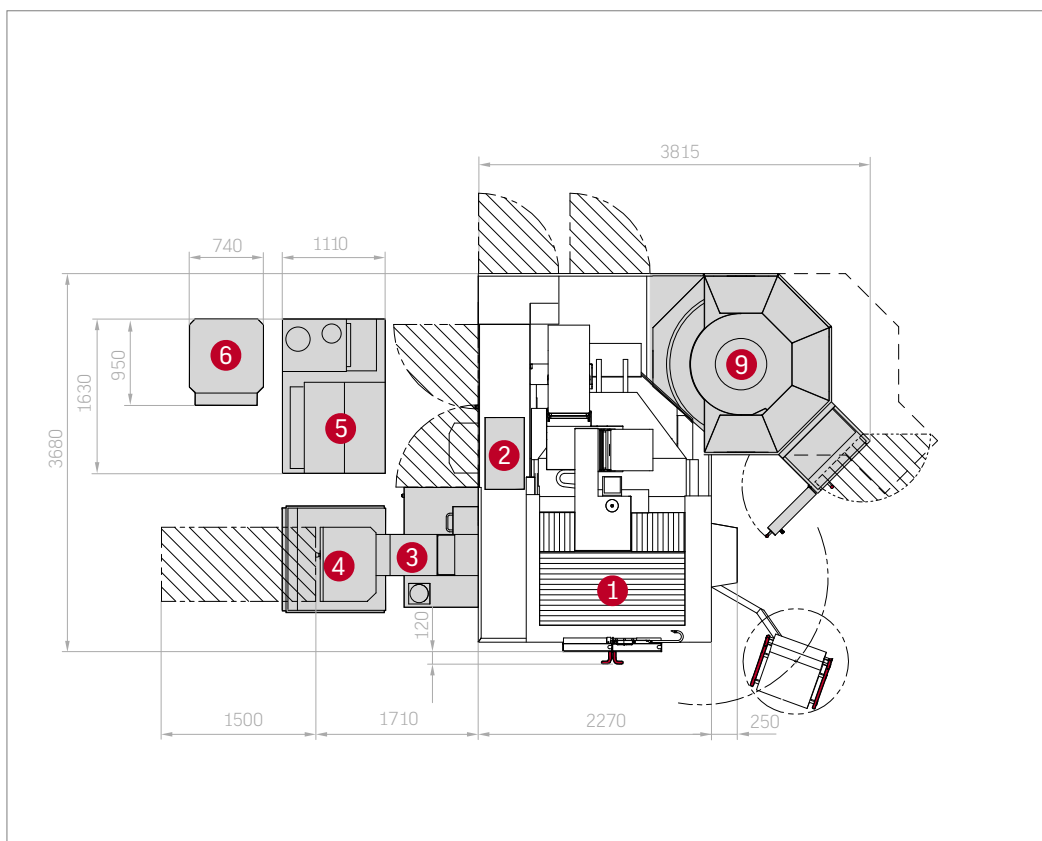
Опции

- Устройство обдува
- Автоматическая дверь кабины
- Автоматическая крыша кабины
- Пульт управления с регулировкой по высоте
- Промывка станины
- Сигнал BDE (регистрация характеристик процесса)
- Продувка через середину шпинделя
- Электронный модуль ручного управления
- Электронная компенсация тепловых расширений
- Вытяжка эмульсионного тумана
- Пакет точности
- Пакет обработки графита
- Внутренняя подача СОЖ
- Система зажима паллет
- Накопитель паллет
- Устройство смены паллет
- Рабочая кабина в исполнении из нержавеющей стали
- Вращающийся прозрачный иллюминатор
- Агрегат оборотного охлаждения для внутренней подачи СОЖ
- Транспортер стружки
- Пистолет для смывания стружки
- Стружкоуборочная тележка
- Запирающий воздух для масштабных линейек
- Сигнальные лампы
- Окна из многослойного защитного стекла
- Измерительный щуп, включая подготовку
- Измерение и контроль поломки инструмента
- Дополнительный магазин

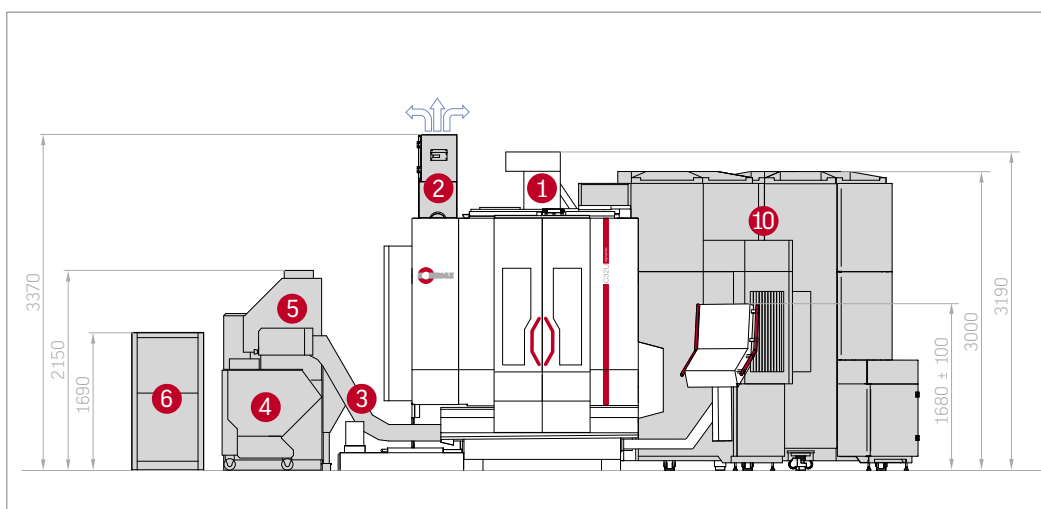
Габариты С 32. Дополнительный магазин одинарный



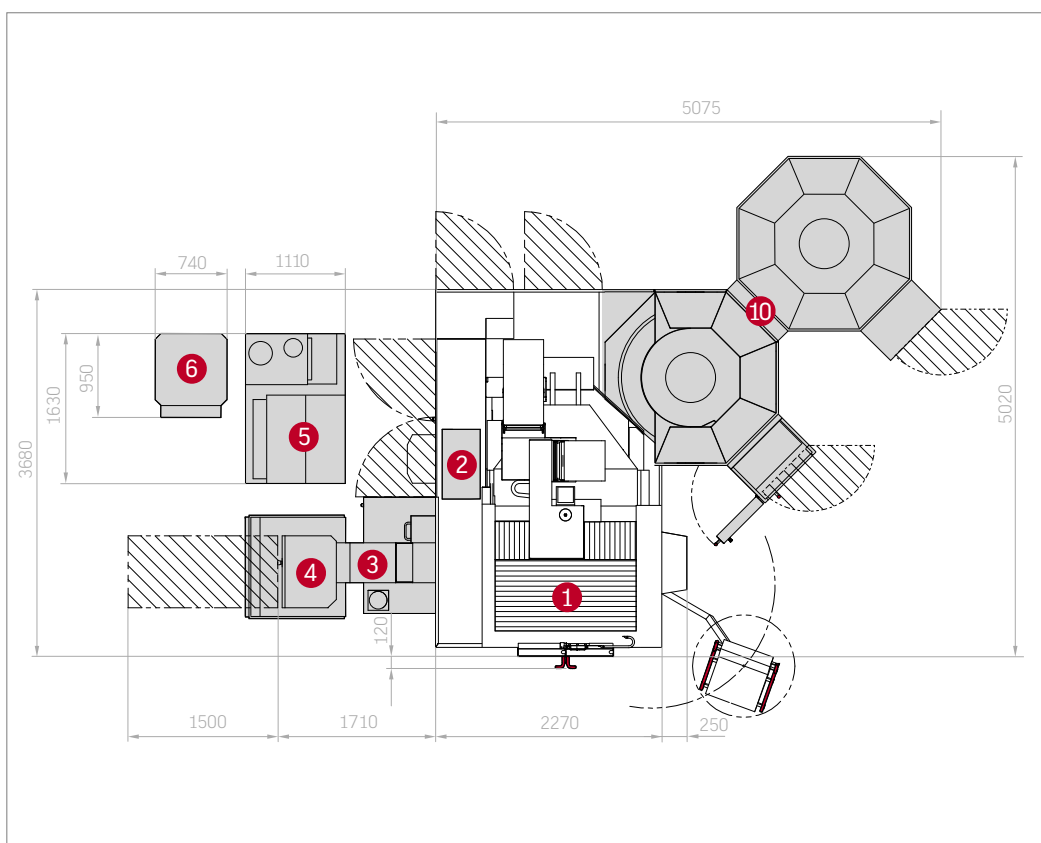
1. Обрабатывающий центр
2. Вытяжка эмульсионного тумана
3. Транспортер для стружки
4. Стружкоуборочная тележка
5. Внутренняя подача СОЖ
6. Агрегат оборотного охлаждения для внутренней подачи СОЖ
9. Дополнительный магазин одинарный



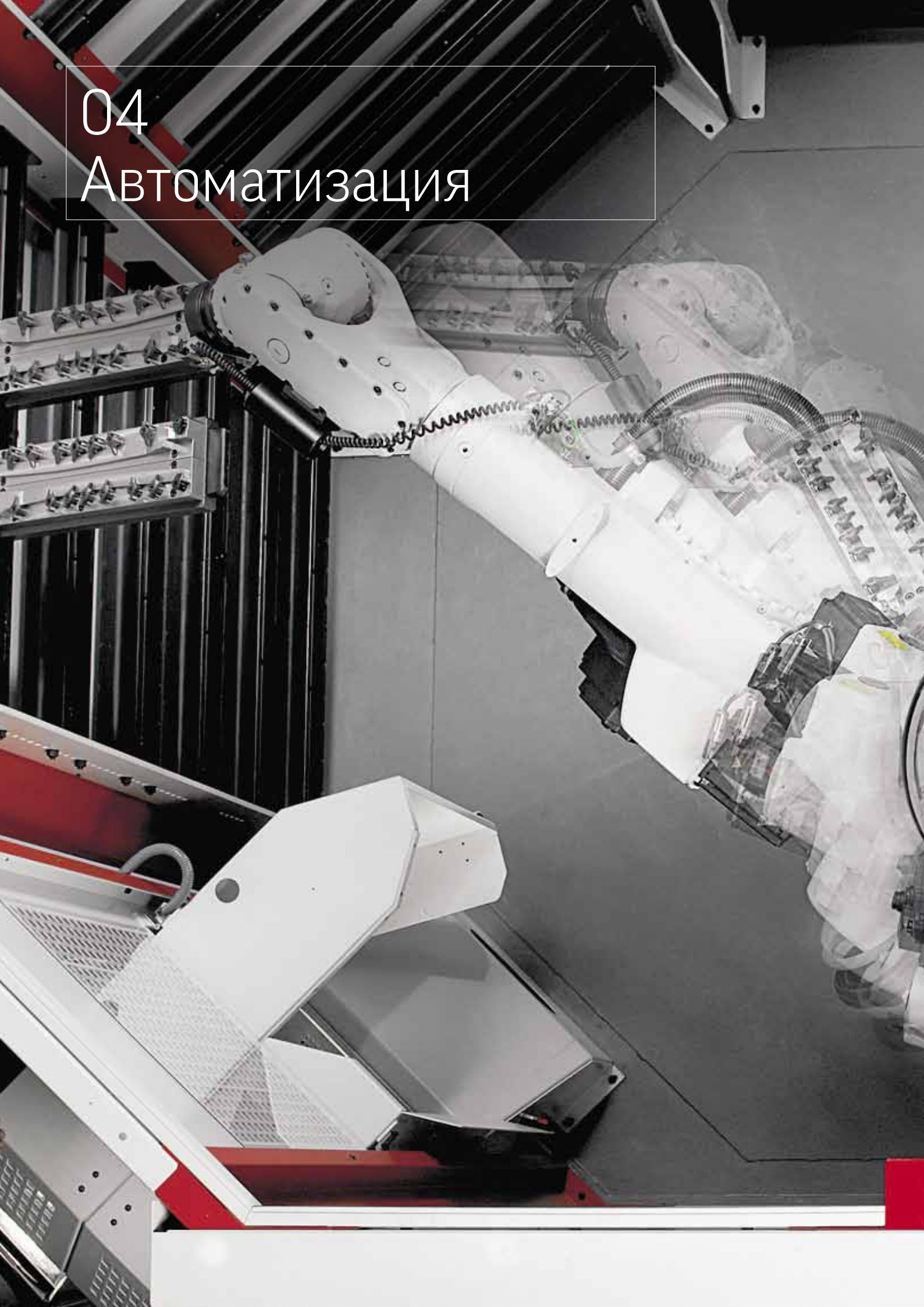
Габариты С 32. Дополнительный магазин двойной

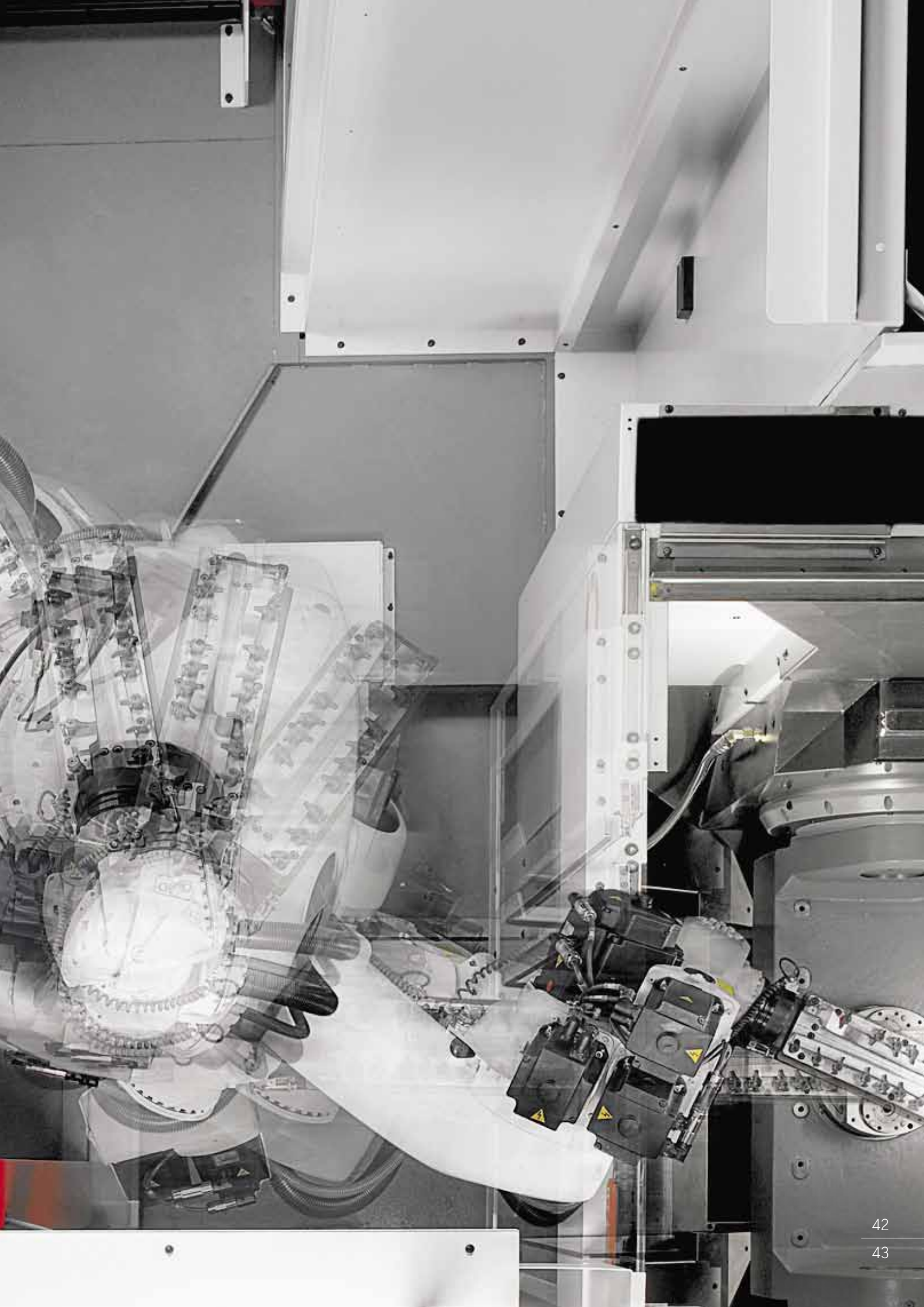


1. Обрабатывающий центр
2. Вытяжка эмульсионного тумана
3. Транспортер для стружки
4. Стружкоуборочная тележка
5. Внутренняя подача СОЖ
6. Агрегат обратного охлаждения для внутренней подачи СОЖ
10. Дополнительный магазин двойной



04 Автоматизация





04.1 Автоматизация • С32

Тема автоматизации у всех на устах и часто воспринимается как дань моде. Мы сами прошли путь от производителей станков до разработчиков техпроцессов, поскольку видим, что решающим критерием является охват средствами автоматки всего технологического и периферийного оборудования. И то, что когда-то началось с разработки экономичных устройств смены паллет и интеллектуальных манипуляторов, ныне завершается созданием самых передовых робототехнических систем. Поэтому мы уже давно в состоянии расширить станок до гибкой производственной ячейки.



Робототехническая система с полками для паллет



Робототехническая система при загрузке



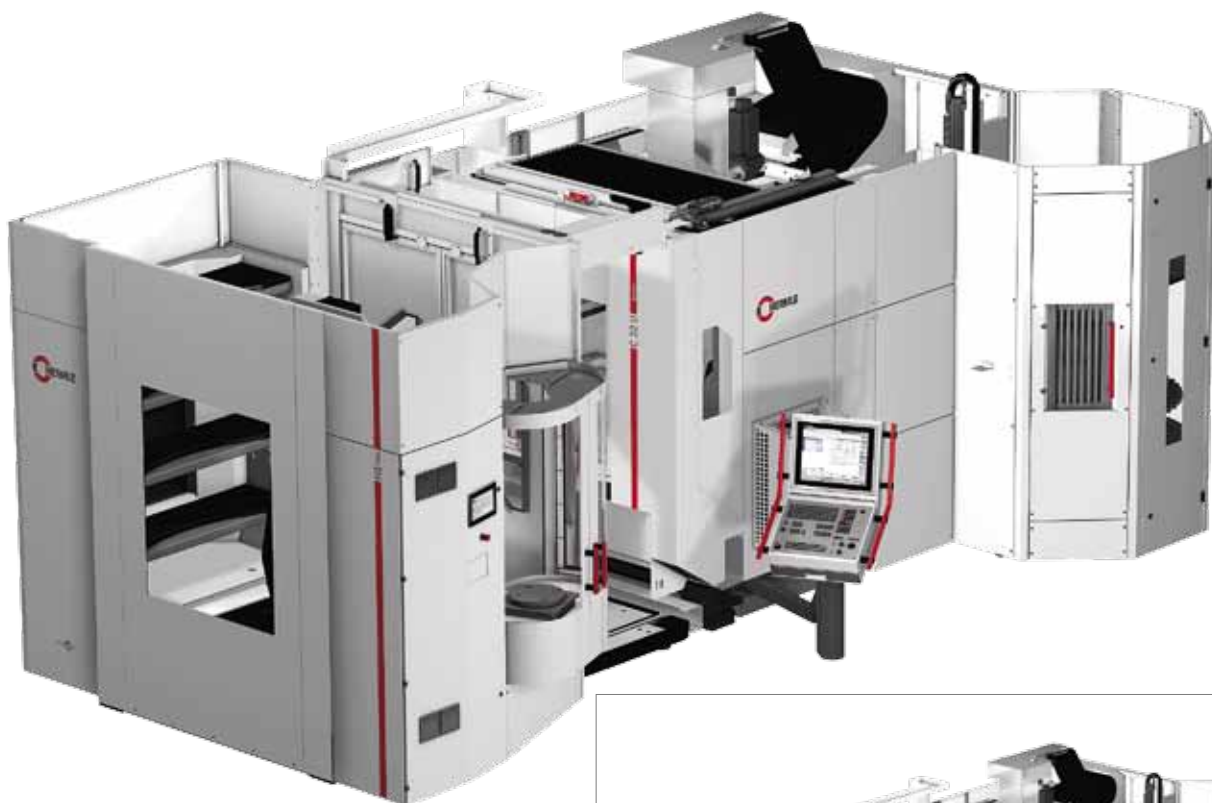
Место для комплектации и загрузки полок робототехнической системы RS 2 Kombi



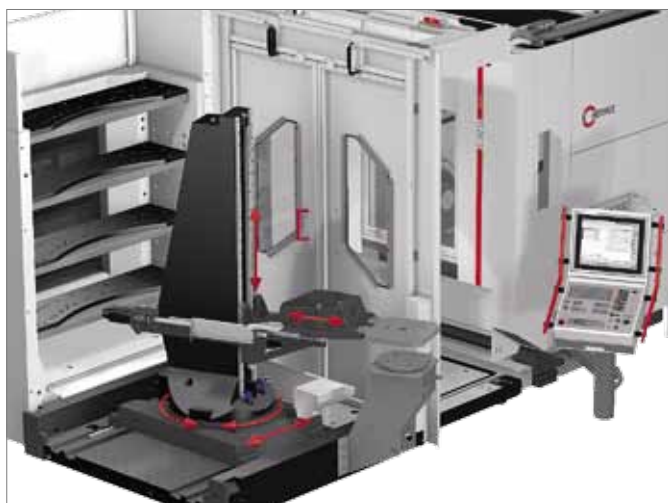
04.1 Автоматизация • С32

Транспортно-загрузочная система HS flex является решением по автоматизации для экономичного освоения автоматизации наших обрабатывающих центров. Установка с фронтальной стороны обеспечивает компактность размещения с прямым подсоединением к обрабатывающему центру. Просторное промежуточное пространство обеспечивает оператору непосредственный доступ в рабочую зону для выполнения ручных работ. Двустворчатая дверь в автоматическом режиме закрывает доступ для оператора, а в режиме наладки - к транспортно-загрузочной системе. Индивидуально настраиваемый накопительный модуль паллет предоставляет множество возможностей комбинирования для широкого спектра деталей. Дополнительно в транспортно-загрузочную систему может быть установлен второй накопительный модуль паллет, что еще более существенно увеличивает запас паллет.

С помощью системы управления автоматизацией Hermle (HACS), управление которой осуществляется через встроенную сенсорную панель, мы предлагаем оптимальную платформу для интуитивно понятного управления и обслуживания транспортно-загрузочной системы.



HS flex с двумя накопительными модулями и местом комплектации, адаптирована к обрабатывающему центру С 32 U



Функциональная концепция и концепция перемещений транспортно-загрузочной системы. Компактное исполнение и размещение, не требующее больших производственных площадей, с оптимальным доступом для оператора станка

ПРЕИМУЩЕСТВА

- Решение по автоматизации при большом запасе паллет
- Оптимальный и удобный для оператора доступ к обрабатываемому центру
- Большой настраиваемый накопительный модуль паллет
- Дополнительный, также настраиваемый накопительный модуль паллет
- Боковое расположение места комплектации (в виде опции поворотное)
- Сенсорная панель со встроенным пользовательским программным обеспечением HACS
- Не требуется крепления анкерами к полу
- Простая и быстрая установка и ввод в эксплуатацию

Технические данные HS flex:

Накопитель паллет	Накопительный модуль 1	Накопительный модуль 2
Количество гнезд	От 6 до 25 гнезд в каждом накопительном модуле. Накопительные модули настраиваются во многих вариантах и позволяют осуществлять также смешанный режим работы (самые разные размеры заготовок и паллет). Определяющими всегда являются максимальные размеры обрабатываемой заготовки и нагрузка стола соответствующей модели станка.	
Размеры паллет	макс. 500 x 400 мм	
Высота заготовки	макс. 625*	Высота заготовки на уровень размещения зависит от выбранного варианта накопительного модуля.
Транспортная масса, включая паллету	макс. 450 кг**	
Масса паллеты	мин. 20 кг	
Время смены паллет	макс. 50 с	

* Необходимо учитывать максимальную высоту обрабатываемой заготовки.

** Необходимо учитывать максимально разрешенную загрузку стола.

04.2 Всё из одних рук

Фрезеровать ещё лучше с помощью Hermle. Наши приоритеты:

- Обработывающие центры и решения по автоматизации процессов из одних рук.
- Высокая степень специализации при проектировании, монтаже и сервисном обслуживании.
- Обработывающие центры по 3, 4 и 5 осям, для которых мы сами изготавливаем и монтируем рабочие столы, главные шпиндели и комплектную обшивку.
- Решения по автоматизации систем смены паллет путем применения накопителей паллет, инструментальных магазинов и гибких технологических систем вплоть до индивидуальных решений «под ключ» для конкретных заказчиков.

Транспортно-загрузочная система HS flex



ИИ-системы



Робототехническая система RS 05



Робототехническая система RS 2



Робототехническая система RS 3



RLS 800



Базовая система плюс 2 станка. 90°



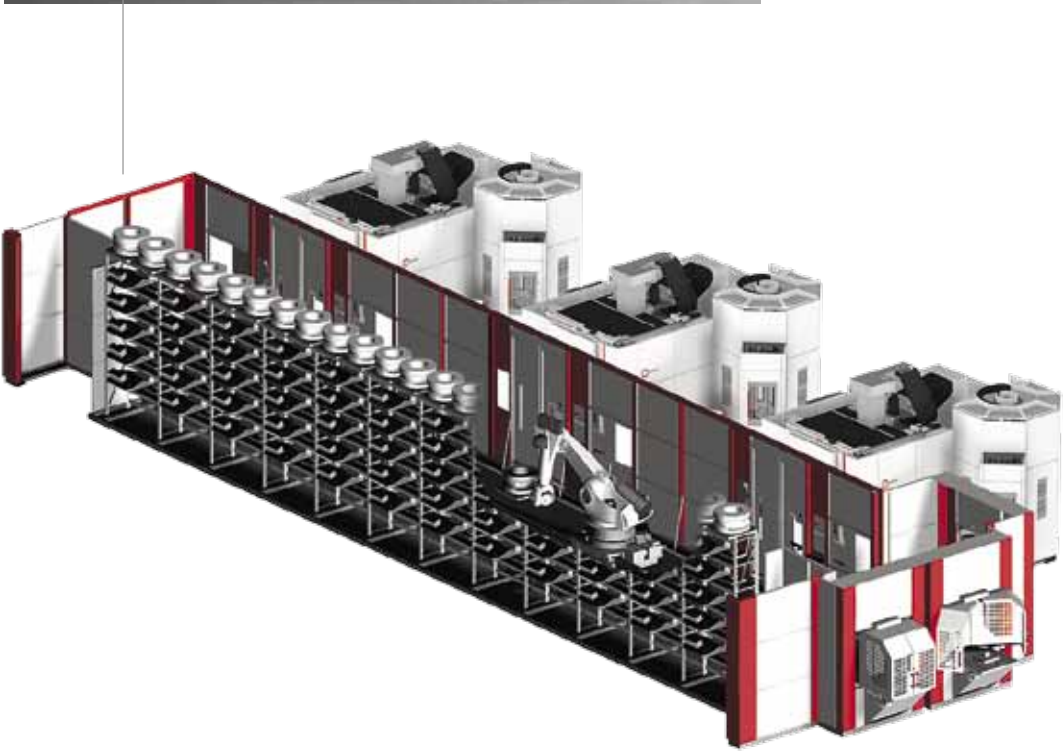
Базовая система плюс 2 станка. 180°



Базовая система плюс 3 станка



Робототехническая система RS Linear





05 Точность

ТОЧНОСТЬ ВО ВСЕХ НАПРАВЛЕНИЯХ. Hermle точно знает все секреты изготовления высокоточных обрабатывающих центров для изготовления как малых, так и крупногабаритных деталей весом до 2,5 тонн. Поэтому марка «Оригинал» ставится в области технологического оборудования на станках немецкого производства, а в области материалов – европейских поставщиков.

Кроме этого, все процессы комплектной обработки резанием осуществляются в контролируемых условиях окружающей среды и с защитой от загрязнений путем применения централизованных стружкоборочных систем. В ходе интенсивных долговременных испытаний и непосредственно во время производственной эксплуатации обрабатывающие центры Hermle подвергаются основательной проверке. Благодаря такой тщательности при изготовлении соблюдаются нормативы точности Hermle, которые отвечают требованиям стандарта DIN/ISO 10791 во всех областях.

При этом в Hermle различают точность позиционирования рабочих органов обрабатывающего центра (точность, с которой оси перемещаются в заданные положения в рабочей зоне) и геометрическую точность.

Последняя является определяющей точность станка – она учитывает следующие аспекты:

- позиционирование линейных осей и осей вращения,
- прямолинейность и угловые отклонения линейных осей,
- прямоугольность и параллельность всех осей друг относительно друга,
- отсутствие торцевого и радиального биения при вращении стола,
- отсутствие радиального биения при вращении шпинделя.

Точность обрабатывающих центров Hermle определяется уже на стадии механической обработки при их производстве – и не только исключительно за счет дополнительной электронной компенсации. Она еще в большей степени увеличивает точность по отдельным осям (пакет точности 1 и 2).



СТЕПЕНИ ТОЧНОСТИ

Стандарт Hermle

X-Y-Z: Допуск позиционирования $P \leq 8$ мкм
A: Допуск позиционирования по оси A $P \leq 10'' / 8''$
C: Допуск позиционирования по оси C $P \leq 8''$

Стандарт Hermle повышенной точности

X-Y-Z: Допуск позиционирования $P \leq 5$ мкм
A: Допуск позиционирования по оси A $P \leq 6''$
C: Допуск позиционирования по оси C $P \leq 6''$

ПАКЕТ ПОВЫШЕННОЙ ТОЧНОСТИ

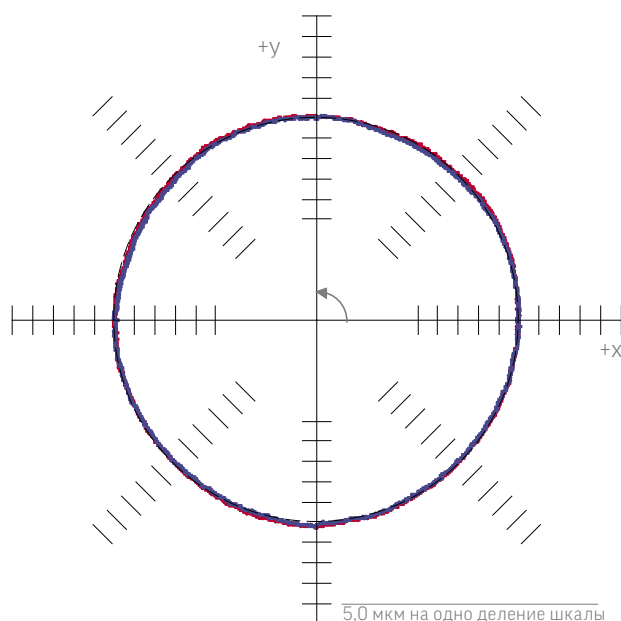
Пакет точности 1* (линейные оси X, Y и Z)

- Оптимизация прямолинейности
- Настройка и оптимизация геометрических параметров
- Измерение прямолинейности
- Допуск позиционирования X, Y, Z: $P \leq 5$ мкм
- Измерение размеров лазером согласно VDI/DGO 3441 или ISO 230-2

Пакет точности 2* (оси вращения A и C)

- Геометрические параметры стола
- Подшипники без торцевого биения
- Подшипники оси C
- Наладка стола в комплекте
- Положение осей A и C в базовых геометрических параметрах
- Допуск позиционирования A $6''$
- Допуск позиционирования C $6''$
- Измерение размеров лазером согласно VDI/DGO 3441 или ISO 230-2

* Для достижения повышенной степени точности (пакет точности 1/2) уже при сборке станка необходима установка отсортированных компонентов с учетом пар допусков. Кроме этого, Hermle рекомендует применение инструментального конуса HSK-A 63, электронной тепловой компенсации, агрегата обратного охлаждения внутренней подачи СОЖ, а также двухстороннего привода оси A. Условия испытаний и эксплуатации: кондиционирование воздуха в помещении ($+20^{\circ}\text{C}$, $\pm 2^{\circ}\text{C}$), колебания температуры не более $0,5^{\circ}\text{C}$ в час или максимально 2°C в течение 24 часов



Вращение 1

Вращение 2

5,0 мкм на одно деление шкалы

06 Энергоэффективность

Эффективный производственный процесс – это преимущество как для производителя, так и для заказчика. Поэтому вот уже в течение десятилетий Hermle настойчиво внедряет в свои конструкции и технологии энерго- и ресурсосбережение. В этом отношении мы являемся лидерами объявленной Объединением станкостроительных предприятий Германии инициативы «Blue Competence» – за экологическую устойчивость.

Начиная с разработки и экономного расходования энергии при изготовлении (с высокой долей собственного производства) и заканчивая эксплуатацией обрабатывающих центров с ЧПУ, Hermle в течение вот уже многих лет в экономике и организации производства способствует бережному отношению к окружающей среде. Регенерация энергии – только одно из преимуществ, которыми обладают наши заказчики.

BLUECOMPETENCE
Machine Tools



ЭФФЕКТИВНЫЙ ПРОЦЕСС ПРОИЗВОДСТВА

Наше производство является энергоэффективным не потому, что это дань моде, а потому, что мы являемся убежденными сторонниками такого подхода.

Изготовление узлов и деталей с малым расходом энергии

- технология минерального литья
- легкие конструкции

Виртуальная оптимизация / разработка станков

Снижение расхода энергии на транспортные нужды

- очень высокая доля собственного производства
- только один завод
- местные пункты материально-технического обеспечения
- отсутствие перемещений материалов

Высококачественные компоненты с высокой эффективностью

- привод с помощью шарико-винтовых пар
- направляющие
- подшипники качения и т. п.

ЭФФЕКТИВНАЯ ЭКСПЛУАТАЦИЯ

Наши обрабатывающие центры являются энергоэффективными не только в изготовлении, но и в эксплуатации.

Регенерация энергии – стандарт для Hermle вот уже более 20 лет

Высокое качество сервоприводов осей

Оптимальный расчет приводов для любого применения

Техника охлаждения, приспособленная под конкретные задачи – как по размерам, так и по назначению

Система отключения энергии: снижение расхода энергии почти на 80 % в режиме готовности к работе

Длительный срок службы станков

07 Услуги

Тщательность, с которой мы разрабатываем и изготавливаем наши станки, присуща и нашему сервису. Поэтому наша команда специалистов по сервису занимается не только поставкой запасных частей и оказанием срочной технической помощи в течение нескольких часов. Hermle – это единое предприятие по оказанию разнообразных услуг, которое предоставляет своим заказчикам большие преимущества.

К ним, кроме классического сервисного обслуживания, относятся:

- Наши концепции обучения – профессиональные, экономичные, гибкие и ориентированные на практические задачи.
- Наше постоянное стремление к оптимизации и совершенству – если мы сегодня остановимся в своем развитии, завтра перестанем отвечать возросшим требованиям.
- Наши интенсивные экспертные консультации по общим вопросам фрезерования, программированию и по эксплуатации нашей продукции.
- Наша методология применения, наилучшим образом отвечающая требованиям процессов обработки, и оказывающая заказчикам всестороннюю, компетентную и быструю поддержку.



